

# ВЕСТНИК Брянской ГСХА

№ 5 (51) 2015 года

НАУЧНЫЙ ЖУРНАЛ  
ФЕДЕРАЛЬНОГО ГОСУДАРСТВЕННОГО БЮДЖЕТНОГО  
ОБРАЗОВАТЕЛЬНОГО УЧРЕЖДЕНИЯ ВЫСШЕГО ОБРАЗОВАНИЯ  
«БРЯНСКИЙ ГОСУДАРСТВЕННЫЙ АГРАРНЫЙ УНИВЕРСИТЕТ»

Учредитель ФГБОУ ВО «Брянский государственный аграрный университет»

Главный редактор Белоус Н.М.

Редакционный совет:

Белоус Николай Максимович - доктор с.-х. наук, профессор, председатель  
Ториков Владимир Ефимович - доктор с.-х. наук, профессор, зам. председателя  
Лебедев Егор Яковлевич - доктор с.-х. наук, профессор, зам. председателя  
Ерохин Михаил Никитьевич - доктор технических наук, профессор, академик РАН  
Минеев Василий Григорьевич - доктор с.-х. наук, профессор, академик РАН  
Завалин Алексей Анатольевич - доктор с.-х. наук, профессор, член-корреспондент РАН  
Василенков Валерий Федорович - доктор технических наук, профессор  
Гамко Леонид Никифорович - доктор с.-х. наук, профессор, Заслуженный деятель науки РФ  
Гурьянов Геннадий Васильевич - доктор технических наук, профессор  
Дьяченко Владимир Викторович - доктор с.-х. наук, профессор, ответственный секретарь  
Евдокименко Сергей Николаевич - доктор с.-х. наук, профессор  
Крапивина Елена Владимировна - доктор биологических наук, профессор  
Купреенко Алексей Иванович - доктор технических наук, профессор  
Шаповалов Виктор Федорович - доктор с.-х. наук, профессор  
Мельникова Ольга Владимировна - доктор с.-х. наук, профессор  
Менькова Анна Александровна - доктор биологических наук, профессор  
Ожерельева Марина Викторовна - доктор экономических наук, профессор  
Погоньшев Владимир Анатольевич - доктор технических наук, профессор  
Просянкин Евгений Владимирович - доктор с.-х. наук, профессор, Заслуженный деятель науки РФ  
Соколов Николай Александрович - доктор экономических наук, профессор  
Чирков Евгений Павлович - доктор экономических наук, профессор  
Яковлева Светлана Евгеньевна - доктор биологических наук, профессор

Статьи, поступающие в редакцию, рецензируются. За достоверность сведений, изложенных в статьях, ответственность несут авторы. Мнение редакции может не совпадать с мнением авторов материалов. При перепечатке ссылка на журнал обязательна. Материалы публикуются в авторской редакции.

**Адрес редакции:**

243365 Брянская обл., Выгоничский район, с. Кокино, ул. Советская, 2а

**Адрес издателя:**

243365 Брянская обл., Выгоничский район, с. Кокино, ул. Советская, 2а

**Адрес типографии:**

243365 Брянская обл., Выгоничский район, с. Кокино, ул. Советская, 2а

Свидетельство о регистрации средства массовой информации ПИ № ФС77-28094 от 27 апреля 2007 г.  
Журнал входит в систему РИНЦ (Российский индекс научного цитирования)

## СОДЕРЖАНИЕ

### Сельскохозяйственные науки

<i>Ториков В.Е., Евдокименко С.Н., Сазонов Ф.Ф.</i> Перспективы развития садоводства в Брянской области	3
<i>Бельченко С.А., Ториков В.Е., Дронов А.В., Белоус И.Н., Бычкова К.Ю.</i> Организация системы ведения лугового хозяйства на основе комбинированного использования травостоев	8
<i>Дьяченко В.В., Дронов А.В., Дьяченко О.В., Ляшкова Т.В., Меркелова В.А.</i> Применение борофоски – эффективный агроприём повышения урожайности бобово-мятликовых травосмесей	14
<i>Кононов А.С.</i> Методика расчета микробно-растительных взаимодействий в смешанном посеве	20
<i>Пакшина С.М., Ториков В.Е., Малякко Г.П., Мельникова О.В.</i> Особенности функциональной зависимости урожайности зерновых культур от транспирации	24
<i>Просьянников Е.В.</i> Перспективы производства и применения супрамолекулярных веществ в сельском хозяйстве	30
<i>Шуляк Е.А., Гороховский В.Ф.</i> Селекция родительских форм партенокарпических гибридов огурца	35
<i>Шкотова О.Н.</i> Эффективность приёмов технологии возделывания ячменя, люпина, гороха и сои в смешанных агроценозах в условиях серых лесных почв Юго-Запада России	39

### Экономические науки

<i>Белоус И.Н., Дробышевская Т.В.</i> Экономическая эффективность использования систем удобрения на естественных кормовых угодьях	43
<i>Казимирова Т.А.</i> Кредитное регулирование АПК Брянской области	47
<i>Высоцкий О.Г., Косьянчук В.П.</i> Состояние картофелепродуктового подкомплекса Брянской области и тенденции его инновационного развития	50

### Технические науки

<i>Лаптев В.А., Рябчинский А.С.</i> Анализ потерь в электрических цепях с дуговыми лампами высокого давления	55
<i>Маркарянц Л.М., Безик В.А., Никитин А.М.</i> Совершенствования вентиляционных установок в ремонтных мастерских	57
<i>Василенков С.В., Василенков В.Ф., Белоус Н.М., Ториков В.Е., Малякко Г.П., Дёмина О.Н.</i> Особенности мелиоративных мероприятий по промывке загрязнённых цезием почв в сравнении с промывкой засоленных почв	61
<i>Рефераты</i>	69

## ПЕРСПЕКТИВЫ РАЗВИТИЯ САДОВОДСТВА В БРЯНСКОЙ ОБЛАСТИ

<sup>1</sup>Ториков В.Е., д.с.-х.н., профессор, <sup>2</sup>Евдокименко С.Н., д.с.-х.н., гл. науч. сотрудник  
<sup>2</sup>Сазонов Ф.Ф., д.с.-х.н., вед. науч. сотрудник <sup>2</sup>Кокинский опорный пункт ФГБНУ ВСТИСП

<sup>1</sup>ФГБОУ ВО «Брянский государственный аграрный университет»

**Аннотация:** Программой развития садоводства Брянской области предусмотрено в ближайшие годы производство плодов и ягод до 22-25 тыс. тонн (20% к потребности населения), а производство посадочного материала плодовых и ягодных культур – до 335 тыс. шт. или 30% к потребности. Показан научно-практический опыт организации садов интенсивного типа в Брянской области. Существенный вклад в совершенствование отечественного сортимента ягодных культур сделан учеными Кокинского опорного пункта ФГБНУ ВСТИСП совместно с Брянским ГАУ. Создано более 30 сортов малины, которые составляют основу современного сортимента этой культуры в европейской части России. Здесь разработано принципиально новое направление в отечественной селекции малины – создание сортов ремонтантного типа, плодоносящих на однолетних побегах в конце лета – начале осени. Для эффективного размножения новых генотипов, ускорения селекционного процесса и создания более совершенных сортов ягодных культур, перспективным является метод безвирусного микроклонального размножения *in vitro*.

**Ключевые слова:** сорт, яблоня, груша, косточковые культуры, малина, земляника садовая, смородина, безвирусное микроклональное размножение *in vitro*.

Плодово-ягодные культуры – одни из основных источников поступления биологически активных веществ (витаминов, ферментов, минеральных солей, органических кислот и др.) в организм человека. Благодаря этим веществам повышается иммунитет к различным заболеваниям, обеспечивается его высокая работоспособность и долголетие [1].

За последние четверть века площадь садов в России уменьшилась с 789 до 506 тыс. га (на 35,8%). Около 30% площади садов находится в общественном секторе (с.-х. предприятия), 70% – у населения (частный сектор). Более 60% наиболее трудоемких и ценных культур: косточковые, ягодные, орехоплодные, субтропические сосредоточено у населения. Примерно 150 тыс. га – ягодные культуры. На долю с.-х. организаций приходится 22% площади плодовых и ягодных насаждений в плодоносящем возрасте (15% валового сбора плодов). Валовые сборы плодов и ягод в стране составляют в год около 2,2-2,5 млн. т. При этом на долю с/х организаций приходится 17%, населения – 81% и фермеров – 2% урожая [2].

**Abstract:** Horticulture Development Programme provided Bryansk region in the coming years, the production of fruits and berries to 22-25 ths. Tons (20% of the needs of the population), and the production of planting material of fruit and berry crops - up to 335 thousand. Pieces. or 30% of the demand. Showed scientific and practical experience of the gardens of intensive type in the Bryansk region. A significant contribution to the improvement of domestic assortment berries made by scientists of the Bryansk State University of Agriculture in conjunction with VSTISP. Created more than 30 varieties of raspberries, which are the basis of modern assortment of culture in the European part of Russia. There developed a fundamentally new direction in domestic breeding raspberries - the creation of varieties remountant type, fruiting on one-year shoots in late summer - early autumn. For effective multiplication of new genotypes, accelerating the selection process and the creation of better varieties of berry crops, promising method of virus-free micropropagation *in vitro*.

**Keywords:** grade, apple, pear, stone fruits, raspberry, strawberry, currant, virus-free micropropagation *in vitro*

В среднем одним жителем России потребляется 53 кг плодов и ягод в год при медицински обоснованной норме потребления – не менее 100 кг. В тоже время в развитых западных странах этот показатель составляет: Германия – 126 кг, США – 127 кг, Франция – 135, Италия – 187 кг. За счёт отечественных производителей обеспечивается лишь 45% потребности в подах и ягодах и 55% за счет импорта. Такая низкая обеспеченность населения фруктами вынуждает импортировать ежегодно свыше 2,5 млн. т плодов и ягод.

Эффективность Российского садоводства остается крайне низкой. Среднегодовая урожайность товарных насаждений не превышает 5 т/га. Это в 3-5 раз ниже потенциально возможной урожайности для природных условий средней зоны страны. В то же время, в передовых хозяйствах ежегодно собирают урожаи на уровне экономически развитых стран. Например: «Сад-Гигант» Краснодарского края – 25-30 т/га; «Агрофирма им. 15 лет Октября», «Агроном» Липецкой области – 20-25 т/га; «Дубовое» Тамбовской области – 15-20 т/га.

Основные проблемы в отрасли садоводства:

- нехватка высококачественного посадочного материала в связи со слабой материально-технической базой отечественных питомников;

- низкая степень механизации и отсутствие промышленного выпуска специализированных машин для садоводства;

- низкая обеспеченность современными фруктохранилищами;

- отсутствие достаточной залоговой базы для получения инвестиционных кредитов и высокие процентные ставки банков;

- конкуренция с импортной продукцией из стран, обеспечивающих высокий уровень поддержки производства.

Разработанная Минсельхозом и профильными НИИ программа развития садоводства и питомниководства должна обеспечить к 2020 году:

- расширение площади многолетних насаждений до 603,6 тыс. га, или на 17%. (Планируется ежегодно закладывать многолетние плодовые насаждения оздоровленным посадочным материалом до 13,4 тысячи гектаров, включая землянику);

- рост средней урожайности до 7,75 т/га, или на 57%. (Планируется обеспечить среднюю урожайность с гектара семечковых культур – не менее 10 т, косточковых – 5, ягодных кустарников – 6, земляники – 10 тонн);

- увеличение валового объема производства отечественной плодовой и ягодной продукции до 4,1 млн. тонн;

- увеличить занятость населения от 80 до 240 тысяч человек.

Общий необходимый объем финансирования мероприятий программы из федерального бюджета на весь период с 2012 по 2020 гг. составляет 67 млрд. руб., или 26,4% от всех необходимых расходов [3].

В европейских странах с развитым садоводством Евросоюз компенсирует – 50% всех затрат на закладку сада, а правительство страны – еще 30%. Опыт Польши, например, показал, что при таких условиях хозяйствования можно за 10 лет превратить страну в одного из мировых лидеров по производству плодов и ягод.

Другой пример – Китай, где садоводство при мощной поддержке государства за 15 лет достигло 43% ежегодного мирового производства яблок (23 млн.т). Только яблочного концентрата Китай производит более миллиона тонн в год, а Россия – 40 тыс. тонн. Годовой дефицит плодовой продукции в нашей стране составляет 6-7 млн. тонн. В 2008 году Россия вышла на первое место в мире по закупке свежих яблок, потратив на это более 1 млрд. евро и еще 0,5 млрд. на закупку импортных яблочного концентрата и пюре, которые вполне могли бы быть произведены в России.

В хозяйствах различных форм собственности

Брянской области до 1991 года проводилась ежегодная закладка плодово-ягодных насаждений. Во всех категориях хозяйств насчитывалось около 25 тыс. га садов, из них примерно 12,5 тыс. га в сельскохозяйственных предприятиях и столько же – у населения. При этом под семечковыми культурами было занято более 21 тыс. га, под косточковыми – около 2,9 тыс. га, ягодными – 1,6 тыс. га (в основном в личных приусадебных хозяйствах) [4].

В последние десятилетия площадь под плодово-ягодными насаждениями неуклонно сокращается. Слабая финансовая база большинства хозяйств области не позволяет им перейти к возделыванию садов интенсивного типа, на карликовых и полукарликовых подвоях, пригодных для механизированного сбора урожая.

Ранее в Брянской области только 5 хозяйств эффективно занимались возделыванием плодово-ягодных культур: ТНВ «Десна» Выгоничского района, СПК «Стародубский» Стародубского района, ООО «Карачевский плодпитомник» Карачевского района, ООО «Славянка» и ООО Агрофирма «Амтел» Комаричского района.

По данным оперативной отчетности площадь плодово-ягодных насаждений Брянской области составляла 12,8 тыс. га, из них в с/х предприятиях – 5,3 тыс. га, в хозяйствах населения – 7,5 тыс. га. Отчетная урожайность садов с/х предприятий составляла 1,7 ц/га, а в крестьянских (фермерских) хозяйствах – 8,5 ц/га [5].

Причины низкой урожайности объясняются тем, что основная часть плодовых насаждений находится в запущенном состоянии и сбор товарной продукции в них не осуществляется. В садах фактически не применяются минеральные удобрения и химические средства защиты растений от болезней и вредителей, а сортовой состав насаждений не соответствует современным требованиям.

Программой развития садоводства Брянской области предусмотрено в ближайшие годы производство плодов и ягод до 22-25 тыс. тонн (20% к потребности населения), а производство посадочного материала плодовых и ягодных культур – до 335 тыс. шт. или 30% к потребности [6].

Как показывает производственный опыт лучших садоводческих хозяйств страны наиболее рентабельными являются крупные специализированные хозяйства с площадью садов до 1000-1500 га, где удельный вес продукции садоводства в общем объеме товарной продукции доходит до 80-98% со среднегодовым производством плодов 10-15 тыс. тонн и более. Такие хозяйства развиваются по типу аграрно-промышленных предприятий, где производство плодов и ягод, их хранение, переработка и реализация находятся в едином комплексе с высоким уровнем механизации всех производственных процессов.

В недалеком прошлом в Брянской области были организованы крупные специализированные садоводческие хозяйства в совхозах «Стародубский» и «Марьинский», где под садами и ягодниками было занято соответственно 900 и 910 га. В этих хозяйствах доля садоводства в общей стоимости товарной продукции достигала 76-89%. Однако создание таких крупных специализированных объединений в нынешних социально-экономических условиях весьма проблематично, в основном из-за слабой материально-технической базы хозяйств и дефицита людских ресурсов.

В последние десятилетия в большинстве стран с развитым садоводством отказались от выращивания сильнорослых плодовых деревьев на семенных подвоях, заменив их малогабаритными растениями на слаборослых клоновых подвоях. В результате площади под садами сократились в 2 раза, при этом вдвое увеличилось валовое производство плодов. Средняя урожайность в садах с малогабаритными деревьями составляет 40-50 т/га, тогда как в России, где яблоневые сады в основном выращиваются на сильнорослых подвоях, она примерно в 10 раз ниже [7].

Подобные результаты при использовании в садах малогабаритных плодовых деревьев получены и в ряде передовых садоводческих хозяйств нашей страны. Этот научно-практический опыт по организации садов интенсивного типа, несомненно, заслуживает активного использования в садоводстве Брянщины.

Пути совершенствования садоводства:

1) Оптимальный размер сада около 200-300 га (сад акционерного объединения); фермерские хозяйства – до 20 га; крестьянское хозяйство – 5-8 соток.

2) Многовариантность типов садов (на сеянцевых подвоях, на слаборослых (карликовых, полукарликовых подвоях), использование интеркалярных вставок, использование спуровых и колоннообразных сортов). Различные типы формирования кроны и т.д.

3) Научно обоснованный выбор места под сад с учетом почвенно-климатических и экономических факторов.

4) Улучшение сортимента насаждений плодовых и ягодных культур. Использование иммунных сортов (перепрививка этими сортами малоценных деревьев, т.е. реконструкция садов).

5) Рациональное использование пестицидов (латин. *pestis* – зараза).

6) Биологизация садоводства – ограничение минеральных удобрений и средств химизации.

7) Своевременная раскорчевка старых насаждений (до 30 лет – деревья на сеянцевых подвоях; 15-20 лет – на клоновых подвоях и косточковые породы).

8) Разработка и внедрение оптимальных энергосберегающих и экологически безопасных технологий. Из-за низкого уровня агротехники хозяйственный потенциал сортов реализуется лишь на 10-30%.

9) Увеличение в структуре сада насаждений груши, косточковых культур и ягодников (ягодники – до 20-25%).

10) Организация выпуска высококачественного (безвирусного) посадочного материала плодовых и ягодных культур.

11) Максимальное использование средств механизации. (В садоводстве на долю ручного труда приходится 70-80% всех трудовых затрат).

12) Организация акционерных обществ, товариществ и других форм хозяйствования – позволяет высокоэффективно использовать технику, прогрессивные технологии.

13) Ускоренное развитие сферы промышленной переработки, хранения и реализации продукции. Формирование рыночной инфраструктуры.

Рекомендации по созданию интенсивных садов и уходу за ними изложены в монографии «Система ведения садоводства в сельскохозяйственных предприятиях» [8].

Важным резервом успешного развития садоводства Брянской области являются ягодные культуры. Малогабаритные ягодные растения отличаются быстрым вступлением в плодоношение, ранним сроком созревания плодов, высокими и регулярными урожаями, надёжной адаптацией к условиям выращивания, лёгкостью вегетативного размножения, технологичностью возделывания. Урожайность до 10-15 т ягод с гектара, высокая экологическая адаптация, отработанность технологий возделывания с использованием средств механизации создают экономически выгодные условия выращивания ягодных культур, как в промышленном, так и в любительском садоводстве [1, 9].

В настоящее время основные насаждения ягодных культур находятся в личных подсобных хозяйствах, которые производят до 70-90% ягодной продукции. В этой категории хозяйств, как правило, урожайность ягод в 4-6 раз выше, чем в крупных общественных насаждениях, что объясняется более высоким уровнем агротехники, а также своевременной и качественной уборкой урожая. Однако, несмотря на значительное производство ягодной продукции в личных подсобных хозяйствах, они не способны обеспечить ягодами население и перерабатывающую промышленность в связи с невозможностью использования современных промышленных технологий и сезонным поступлением урожая, который, в основном, является источником самообеспечения. Полное удовлетворение потребности

населения в ягодной продукции возможно лишь путем возрождения и развития промышленного ягодоводства на основе высокоэффективных механизированных технологий в специализированных и фермерских хозяйствах.

Важнейшим звеном комплексной системы производства ягодной продукции является сорт. Существенный вклад в совершенствование отечественного сортимента ягодных культур сделан Кокинским опорным пунктом ВСТИСП, где создано более 30 сортов малины, которые составляют основу современного сортимента этой культуры в европейской части России. Тринадцать сортов малины обычного типа (плодоносящие на двухлетних стеблях) включены в Государственный реестр селекционных достижений РФ. Среди них первые отечественные сорта, пригодные к машинной уборке урожая (Бальзам, Спутница, Бригантина), на которых успешно испытаны экспериментальные образцы малиноуборочных машин ВСТИСП, а также комбайн фирмы «Joonas» (Финляндия), обеспечивающие полноту съёма зрелых ягод до 80 %. Сорта Метеор, Бальзам, Скромница, Каскад брянский, Гусар, Пересвет, Вольница совмещают высокую урожайность (8-10 т ягод с гектара) со стабильной устойчивостью к биотическим и абиотическим стрессорам и не имеют аналогов в мировом сортименте малины по этим показателям [10].

На Кокинском опорном пункте ВСТИСП под научным руководством академика РАСХН И.В. Казакова разработано инновационное направление в отечественной селекции малины – создание сортов ремонтантного типа, плодоносящих на однолетних побегах в конце лета – начале осени. В результате 35 летних исследований на основе межвидовой гибридизации создано 28 ремонтантных сортов, из которых 17 включены в Госреестр селекционных достижений РФ. Лучшие из них (Брянское диво, Оранжевое чудо, Пингвин, Жар-птица и другие) отличаются рекордной урожайностью (до 20-25 т/га), крупноплодностью (5-12 г), надежной экологической адаптивностью и по этим показателям не имеют аналогов в мировой селекции малины [11]. Эти сорта удостоены Золотой медали на Всероссийской выставке «Золотая осень - 2010».

Созданные ремонтантные сорта малины обладают уникальной способностью формировать стабильно высокие урожаи в нестабильных условиях выращивания благодаря однолетнему циклу формирования урожая и низкочувствительной, экологически безопасной технологии возделывания, которая полностью вписывается в современную стратегию биологизации растениеводства [12]. Суть этой технологии в том, что после уборки урожая и наступления устойчивых осенних заморозков надземную часть растений скашивают

косилкой или срезают секатором. С весны следующего года отрастают новые побеги, которые во второй половине лета – начале осени плодоносят, а затем, после замерзания почвы, их снова скашивают. Ежегодное подзимнее удаление надземной части ремонтантной малины в принципе исключает проблему зимостойкости и зимнего иссушения побегов, отпадает необходимость в проведении таких трудоемких операций как укрытие побегов на зиму, а весной их подвязку к шпалере. Вместе с удаляемыми побегами уничтожаются большинство вредителей и болезней, которые на обычных сортах малины (неремонтантных) зимуют именно на надземной части растений. Благодаря этому на ремонтантных сортах малины минимизируется или вовсе исключается использование химических средств защиты от вредных организмов, что позволяет получать экологически чистую продукцию.

На Кокинском опорном пункте ВСТИСП совместно с сотрудниками кафедры плодовоощеводства Брянского государственного аграрного университета созданы ценные сорта земляники, из которых 10 (Альфа, Берегиня, Витязь, Деснянка кокинская, Кокинская ранняя, Любава, Славутич, Росинка, Русич и Царица) включены в Госреестр селекционных достижений по Центральному региону [13, 14].

С 2001 года на опорном пункте открыто новое направление исследований – селекция смородины чёрной. Создана коллекция более 130 сортообразцов различного географического и генетического происхождения (производные смородины черной европейского и сибирского подвидов, потомки смородины дикуши, уссурийской, клейкой, канадской, черешчатой). Выделено свыше 50 элитных сеянцев и переданы в Государственное испытание 9 сортообразцов (Бармалей, Брянский агат, Вера, Гамаюн, Дебрянск, Исток, Миф, Стрелец и Чародей). Сорта Вера и Гамаюн включены в государственный реестр селекционных достижений РФ [15].

Крупные успехи в селекции смородины черной на Брянщине достигнуты в отделе садоводства ВНИИ люпина А.И. Астаховым. Его сорта Севчанка, Добрыня, Селеченская-2, Нара, Дар Смольяниновой, Литвиновская – одни из лучших в сортименте смородины черной.

Традиционные методы создания перспективных сортов плодовых и ягодных культур сопряжены с большими затратами труда и средств в течение длительного времени. Большие надежды в селекции этих культур связывают с использованием современных биотехнологических методов, в частности клонального микроразмножения. Основные его достоинства – получение генетически однородного посадочного материала;

высокий коэффициент размножения; возможность работы в лабораторных условиях круглый год; освобождение растений от вирусных, грибных и бактериальных заболеваний, нематод; быстрое размножение ценных клонов растений, трудно размножаемых в обычных условиях; возможность длительного хранения пробирочных растений, создания банка генотипов [16]. Известно, что клональное микроразмножение растений является дорогостоящим методом, но экономически оправдывает себя при проведении генетико-селекционных работ и для ускоренного размножения уникальных форм, представленных единичными экземплярами.

Наша селекционная практика свидетельствует, что на создание нового сорта малины с учётом всех этапов его формирования (от гибридизации до районирования) в лучшем случае требуется 12-15 лет. При этом не учитывается время на дальнейшее размножение этих сортов в питомнике, откуда они должны поступить к потребителю. Ещё более длительным оказывается путь создания сортов с использованием межвидовой гибридизации, нередко необходимой для радикального совершенствования исходного материала. В этом случае часто приходится преодолевать трудности, связанные с плохой скрещиваемостью родительских форм, низкой фертильностью потомства, бесплодием. Требуется немало времени для подбора определённых экотипов и форм для гибридизации, проведения серий возвратных скрещиваний, неоднократного посева семян от малоплодовых гибридов, использование мутагенеза и других приемов.

В случае клонального микроразмножения является уникальная возможность быстро тиражировать даже растения, плохо размножающиеся традиционными способами, создавать «банк» ценных генотипов, использовать каллусные культуры для моделирования повреждающих факторов, что позволяет уже на ранних стадиях выделять генотипы, адаптированные к наиболее опасным патогенам и стрессовым воздействиям. Активная работа по совершенствованию метода клонального микроразмножения применительно к ремонтантным формам малины проводится в Брянском государственном аграрном университете с середины 90-х годов прошлого столетия [17, 18, 19].

Особое внимание необходимо уделять развитию питомниководства, производству сертифицированного посадочного материала. Брянский ГАУ, располагающий квалифицированными кадрами, хорошо укомплектованной лабораторией биотехнологии может стать площадкой для организации базового питомника плодово-ягодных культур, обеспечивающим оздоровленным посадочным материалом рядовые промышленные питомники и хозяйства области.

Садоводство – наукоемкая отрасль, требующая для эффективного развития научного сопровождения и полного обеспечения специалистами. Подготовка кадров высшей квалификации проводится в 32 профильных ВУЗах страны, в том числе и в Брянском ГАУ [20]. Кроме того, в Брянской области имеются научные подразделения по садоводству, такие как Кокинский опорный пункт ФГБНУ ВСТИСП, отдел садоводства ФГБНУ ВНИИ люпина, а также Выгоничский госсортоучасток по испытанию плодово-ягодных культур, которые могут оказывать квалифицированную помощь хозяйствам.

#### Список литературы:

1. Казаков, И.В. Ягодные культуры в Центральном регионе России. И.В. Казаков, С.Д. Айтжанова, С.Н. Евдокименко, В.Л. Кулагина, Ф.Ф. Сазонов. Брянск, изд-во БГСХА, 2009. – 208 с.
2. Сайт министерства сельского хозяйства РФ [www.mcx.ru](http://www.mcx.ru)
3. Куликов, И.М. Основные направления реализации программы «Развитие садоводства и питомниководства в Российской Федерации на 2012-2014 гг. с продолжением мероприятий до 2020 г.» и её научное обеспечение / И.М. Куликов // Садоводство и виноградарство. – 2011. - №5. – С. 6-13.
4. Белоус, Н.М. Межведомственное сотрудничество учёных Брянщины по инновационному развитию садоводства / Н.М. Белоус // Плодоводство и ягодоводство России. Т. XXV. – М., 2010. – С. 496-498.
5. Бельченко, С.А. Развитие АПК Брянской области / С.А. Бельченко, И.Н. Белоус, М.П. Наумова // Вестник Брянского ГАУ. – 2015. - №2. – С. 32-35.
6. Белоус, Н.М. Социально-экономическое развитие районов Брянской области пострадавшей от Чернобыльской катастрофы / Н.М. Белоус // Вестник Брянской ГСХА. – 2013. - №4. – С. 41-48.
7. Ториков, В. Е. Зарубежный опыт ведения сельского хозяйства: монография / В.Е. Ториков - Издательство Брянской ГСХА, 2014. – 213 с.
8. Система ведения садоводства в сельскохозяйственных предприятиях. Под общей редакцией И.Ф. Хицкова, И.М. Куликова; Воронеж, 2007. – 295 с.
9. Айтжанова, С.Д. Садовая земляника. С.Д. Айтжанова, И.И. Чухляев. Изд-во Брянской ГСХА, 2005. – 94. с.
10. Казаков, И.В. Состояние и перспективы развития ягодоводства в России / И.В. Казаков // Плодоводство и ягодоводство России: Сб. науч. работ / ВСТИСП. – М., 2009. – Т. XXII, ч. 2. – С. 55-63.
11. Казаков, И.В. Малина ремонтантная И.В. Казаков, С.Н. Евдокименко. /– М., Всероссийский селекционно-технологический институт

садоводства и питомниководства Россельхозакадемии. – 2007. – 288 с.

12. Кузнецов, В.В. Обоснование рационального типа распылителя для внесения гербицидов в ряды малины. // В.В. Кузнецов, Е.В. Кузнецов, А.В. Кузнецов / Вестник ФГБОУ ВПО БГСХА №6, 2011. – С. 68 – 74

13. Айтжанова, С.Д. Селекционная оценка новых сортов и отборов садовой земляники / Айтжанова С.Д., Андропова Н.В. // Плодоводство и ягодоводство России: Сб. научных работ. ВСТИСП. –М., 2012.-Т. XXXII, ч 2. С. 101-110.

14. Андропова, Н.В. Оценка исходных форм земляники садовой по продуктивности и составляющим её компонентам / Андропова Н.В. // Плодоводство и ягодоводство России: Сб. науч. работ / ГНУ ВСТИСП Россельхозакадемии. – М., 2014. – Т. XXXVIII. – Ч. 1. – С. 28-35.

15. Сазонов Ф.Ф. Эффективность возделывания смородины чёрной в юго-западной части Нечерноземья России // Вестник Брянской ГСХА. Брянск. – Изд-во Брянской ГСХА, 2013. – №3. – С. 10-13.

16. Высоцкий, В.А. Регенерационная способность эксплантов рода *Rubus L.* различного

происхождения /В.А. Высоцкий, М.Т. Упадышев// Садоводство и виноградарство. – 2015. - №4. – С. 24-29.

17. Заякин, В.В. Оптимизация метода клонального микроразмножения для ускоренной селекции ремонтантных форм малины / Заякин В.В., Нам И.Я., Вовк В.В., Казаков И.В. // Использование биотехнологических методов для решения генетико-селекционных проблем: Сб. докл. / ВНИИГиСПР – Мичуринск, 1998. – С. 16-19.

18. Сковородников, Д.Н. Влияние витаминно-минерального комплекса "компливит" на растения малины *in vitro* / Д.Н. Сковородников, А.В. Озеровский, Д.Н. Челяев // Вестник Брянской ГСХА. Брянск. – Изд-во Брянской ГСХА, 2011. – №4. – С. 27-28.

19. Белоус, Н. М. Стратегия инновационного развития научных исследований в Брянской государственной сельскохозяйственной академии / Н. М. Белоус, В. Е. Ториков // Вестник Брянской ГСХА. – 2010. - № 2. – С. 4-16.

20. Белоус, Н. М. Брянская ГСХА – центр аграрной науки и образования / Н. М. Белоус // Аккредитация в образовании. – 2010. - №2(37). – С. 46-47.

УДК 633.3.03(470.333)

## ОРГАНИЗАЦИЯ СИСТЕМЫ ВЕДЕНИЯ ЛУГОВОГО ХОЗЯЙСТВА НА ОСНОВЕ КОМБИНИРОВАННОГО ИСПОЛЬЗОВАНИЯ ТРАВСТОЕВ

**Бельченко С.А., д. с.-х. н., Ториков В.Е., д. с.-х. н., профессор, Дронов А.В., д. с.-х.н. профессор  
Белоус И.Н., кандидат с.-х. н., Бычкова К.Ю., аспирант**

*ФГБОУ ВО «Брянский государственный аграрный университет»*

**Реферат.** Мировой опыт свидетельствует, что вложение средств в луговое кормопроизводство экономически выгодно и перспективно. Обеспечение более высокого уровня интенсификации луговых угодий позволяет существенно повысить их продуктивность. Повышение продуктивности сенокосов и пастбищ можно осуществить, совершенствуя элементы технологии производства корма и оптимизируя составляющие всей системы кормопроизводства, как полевого, так и лугового.

Подбор травосмесей для создания многокомпонентных пастбищ интенсивного типа и комбинированного использования травостоев рекомендуем по малозатратному ремонту долговечных травостоев. Сеяные травостои, созданные на основе проверенных в конкретных почвенно-климатических условиях технологий, характеризуются высокой устойчивостью к неблагоприятным погодным условиям, лучшей реакцией на приемы интенсификации и ухода, а в результате -

**Abstract** World experience shows that investment in the meadow fodder production is economically profitable and promising. Providing a higher level of intensification of grassland can significantly improve their productivity. Increasing the productivity of hayfields and pastures can be realized by improving the technology of production of feed components and optimizing the entire system of forage production, as field and meadow.

Selection of mixtures to create a multi-component intensive pasture type and combined use of herbage recommend cost-effective repair of long-standing herbage.

A seeded grass herbage based on the proven technologies in specific soil and climatic conditions, characterized by high resistance to adverse weather conditions, the best response to methods of intensification and care, and result in greater longevity and productivity.

When preparing the mixtures to create meadows



большим долголетием и продуктивностью.

При составлении травосмесей для создания сенокосов и пастбищ необходимо учитывать агроэкологические параметры и адаптированность видов трав к ним. Ключевое значение при этом имеют структура почвенного покрова, гранулометрический состав и плодородие почв, их влагообеспеченность. При составлении травосмесей для КРС, находящегося на стойловом содержании, необходимо учитывать сроки достижения укосной спелости трав. При этом выделяют раннеспелые (ежа сборная, лисохвост луговой), среднеспелые (кострец безостый, овсяница луговая, овсяница тростниковая, двукосточник тростниковый, сорта клевера лугового двуукосного, люцерна посевная, галега восточная), позднеспелые (тимофеевка луговая, полевица белая, клевер гибридный, клевер луговой одноукосный).

Очень важным показателем трав является их отавность. По отавности культивируемые травы подразделяются на высокоотавные (ежа сборная, овсяница тростниковая, люцерна жёлтая), среднеотавные (кострец безостый, овсяница луговая, двукосточник тростниковый, клевер луговой двуукосный, люцерна посевная, галега восточная), слабоотавные (тимофеевка луговая, клевер гибридный, клевер луговой одноукосный). На травостоях с преобладанием высокоотавных трав следует планировать трехкратное скашивание, а средне- и слабоотавных видов - двукратное.

Преимущество вновь создаваемых пастбищ по сравнению с существовавшими заключается в формировании многолетнего высокопродуктивного лугового агрофитоценоза из быстроотрастающих, взаимодополняющих кормовым достоинствам компонентов, позволяющих начать их эксплуатацию уже через 45-60 дней после посева и обеспечивать до 6-8 циклов стравливания за сезон. При этом системообразующими видами трав являются клевер ползучий, райграс пастбищный и мятлик луговой.

В региональном разрезе формирования луговых травостоев также имеются особенности. На пойменных землях необходимо ориентироваться при создании луговых травостоев на травы-влаголюбые - клевер гибридный, кострец безостый, двукосточник тростниковый, бекмания обыкновенная. При залужении участков с переувлажненными почвами целесообразно использовать простые смеси (2-3 компонента) и одновидовые посевы видов трав, устойчивые к избытку влаги.

Брянская область идеально подходит для создания бобово-злаковых травостоев преимущественно комбинированного использования. Основная задача в этом регионе заключается в максимальном продлении продуктивного долголетия бобовых компонентов в травостоях. Тип сеяного травостоя по скороспелости подбирают на сено-

and pastures it is necessary to take into account agro-ecological settings and adapted grass species. In this case the key importance are structure of the soil, granulometric composition and fertility of soil, its moisture supply. When preparing the mixtures for cattle, located at stables, you must consider the timing of mowing achieve ripeness herbs. Thus secrete early maturing (cock's-foot grass, meadow foxtail), the mid- maturing (smooth brome grass, meadow fescue, tall fescue, reed canary grass, varieties of double-crop red clover, alfalfa, goat's-rue), slow-maturing (timothy grass, creeping bent, alsike clover, first-cut clover). A very important indicator of herbs is their aftermath ability. Cultivated herbs are divided into intensive aftermath ability (cock's-foot grass, tall fescue, alfalfa yellow), medium (smooth brome grass, meadow fescue, reed canary grass varieties of double-crop red clover, alfalfa, goat's-rue), low ability of regrowth (timothy grass, alsike clover, first-cut clover). The grass herbage with a predominance intensive aftermath ability herbs should be planned three-time mowing, medium and low ability of regrowth - twice.

The advantage of newly established pastures compared with the existing system is the formation of highly productive perennial meadow cenoses from fast-growing, complementary forage qualities of the components, allowing them to start their operation within 45-60 days after sowing and provide up to 6-8 cycles of grazing. While the backbone species of grasses are white clover, perennial ryegrass and meadow grass.

In the regional context of the formation of meadow grass stands are also available features. On floodplain lands should be guided in the creation of meadow herbage on grass is a moisture-loving plant - alsike clover, smooth brome grass, reed canary grass, slought grass. When meadowing sites with waterlogged soils it is advisable to use a simple mixture (2-3 components) and single-species crops resistant to excess moisture.

Bryansk region is the ideal for creating grass-legume herbage mainly of mixed use. The main objective in this region is to maximize the extension of the productive longevity of legume components in mixtures. Type seeded grass on precocity choose from hayfields into account the time of occurrence of the phase of beginning of flowering grasses, fertility and multiple mixtures - in the phase of stem elongation-heading, pasture - height grasses in the phase of tillering for early-maturing grasses and for late-maturing - at the speed of onset of a phase of the be-

косах с учетом срока наступления фазы начала цветения злаков, на многоукосных травостоях - по фазе выхода в трубку-колошения, на пастбищах - по высоте трав в фазе кущения для раносозревающих трав, а для позднеспелых - по скорости наступления фазы начала колошения.

Указанные факторы и рассмотренные предложения по организации системы ведения лугового хозяйства на основе комбинированного использования травостоев являются приоритетными в государственной политике по развитию агропромышленного комплекса Брянской области и оказывают непосредственное влияние на ход реализации государственной комплексной программы развития сельского хозяйства, как на федеральном, так и на региональном уровне.

**Ключевые слова:** экономическая эффективность, интенсификация, опыт, луговое кормопроизводство, травосмеси, агроценоз, травостой, пастбища, отрасль, компоненты травосмеси, отавность, продуктивность, государственная политика, реализация, агропромышленный комплекс.

Развитие и интенсификация животноводства требуют кардинального совершенствования кормовой базы, роста производства и улучшения качества всех видов кормов, их рационального и эффективного использования. В структуре затрат на производство животноводческой продукции расходы средств на корма составляют до двух третей от общего объема. Очевидно, что снижение затрат в кормопроизводстве является ключевым звеном в повышении экономической эффективности не только животноводства, но и всего сельскохозяйственного производства [1].

В производственной сфере Брянской области сенокосы и пастбища занимают около 40% сельскохозяйственных земель. Во многих хозяйствах, на пастбища и сенокосы приходится до 50-60% сельскохозяйственных земель. При этом, в юго-западной части области на значительной территории выполнен комплекс мелиоративных мероприятий. Потенциал улучшенных лугов весьма значителен, по разным оценкам он не менее 7-8 т/га кормовых единиц. Мировой опыт свидетельствует, что вложение денежных средств в луговое кормопроизводство выгодно и перспективно. Обеспечение более высокого уровня интенсификации луговых угодий позволяет существенно повысить их продуктивность.

Подбор травосмесей для создания многокомпонентных пастбищ интенсивного типа и комбинированного использования травостоев рекомендуем по малозатратному ремонту долголетних травостоев. Сеяные травостои, созданные на основе проверенных в конкретных почвенно-климатических условиях технологий,

gining of ear formation.

These factors and considered proposals for the organization of the system of reference grassland farms based on the combined use of grass herbage are a priority in the state policy on development of agro-industrial complex of the Bryansk region and have a direct influence on the implementation of the state comprehensive program of development of agriculture, both at the federal and at the regional level.

**Key words:** economic efficiency, intensification, experience, meadow forage production, grass mixtures, agrocenosis, herbage, pasture, industry, components of mixture, aftermath ability, productivity, public policy, implementation, agro-industrial complex.

характеризуются высокой устойчивостью к неблагоприятным погодным условиям, лучшей реакцией на приёмы интенсификации и ухода, а в результате - большим долголетием и продуктивностью.

При составлении травосмесей для создания сенокосов и пастбищ необходимо учитывать агроэкологические параметры и адаптированность видов трав к ним. В Юго-западных районах Брянской области, подвергшихся загрязнению радионуклидами вследствие Чернобыльской аварии необходимо учитывать плотность загрязнения сенокосов и пастбищ цезием-137.

На осушенных землях, которые значительно лучше влагообеспечены и содержат больше органического вещества по сравнению с дерново-подзолистыми почвами, необходимо активнее работать с травами-влаголюбями - клевером гибридным, кострцом безостым, двукисточником тростниковым, бекманией обыкновенной. При залужении участков с переувлажненными почвами целесообразно использовать простые смеси (не более 2-3 компонентов) и одновидовые посевы видов трав, устойчивых к избытку влаги.

Брянская область идеально подходит для создания бобово-злаковых травостоев преимущественно комбинированного использования. Основная задача заключается в максимальном продлении продуктивного долголетия бобовых компонентов в травостоях. Тип сеяного травостоя по скороспелости подбирают на сенокосах с учетом срока наступления фазы начала цветения злаков, на многоукосных травостоях - по фазе выхода в трубку-колошения, на пастбищах - по высоте трав в фазе кущения для раносозревающих трав,

а для позднеспелых - по скорости наступления фазы начала колошения, при которой резко снижается качество и поедаемость травяных кормов.

Во всех районах области, но особенно в Стародубском, Брянском, Новозыбковском, Почепском идет рост круглогодичного стойлового содержания молочного скота, что вызывает необходимость коренным образом перестраивать луговое кормопроизводство в направлении создания специальных зелёных и сырьевых конвейеров, обеспечивающих получение высококачественных травяных кормов в течение всего года. Эта, на первый взгляд, простая задача при практической реализации оказывается весьма сложной. Главный недостаток зелёных кормов - скоротечность фаз роста и развития растений, когда в зелёной массе все элементы питания, а также

биологически важные соединения находятся в состоянии и соотношениях, наиболее полно удовлетворяющих потребность животных.

В последнее время хозяйства нашей области уделяется большое внимание производству травяных кормов, которое является наиболее ресурсосберегающим по сравнению с другими сельскохозяйственными культурами. Ряд районов Брянской области успешно используют в кормопроизводстве разработки ученых БГАУ по внедрению сорговых кормовых культур - сахарное сорго, суданская трава, сорго-суданковые гибриды [6-11].

Положительную динамику по вопросам развития кормопроизводства следует отметить по Стародубскому, Брянскому и Погарскому районам, где положено начало производству новых кормовых культур (табл. 1).

Таблица 1- Производство новых кормовых культур в Брянской области

Наименование	Годы	Сахарное сорго			Суданская трава			
		Посевная Площадь	Производство, тонн	Урожайность, т/га	Посевная площадь	Производство, тонн	Урожайность, т/га	Количество укосов
Брянский район	2014	66	1980	30	100	2000	20	2
Погарский район	2014				100	2500	25	1
Новозыбковский район	2014				220	3195	14,5	1
Клетнянский район	2014				66	800	13,3	1

В условиях Брянской области разработана новая технология создания и использования культурного соргового пастбища, на котором высеваются сорта и гибриды травянистого сорго, выведенных ВНИИ сорго и сои «Славянское поле», специально для летних культурных пастбищ.

Впервые в России такое культурное сорговое пастбище было заложено в СПК «Кистерский» Погарского района Брянской области и произведено практическое стравливание под контролем Лысака Михаила Николаевича - одного из инициаторов и соавторов разработки теоретической и практической части создания культурного соргового пастбища в стране.

Ранее считалось, что в растении сорго содержится большое количество дуррина, которое вызывают гибель животного. В сортах и гибридах кормового сорго селекции ВНИИСиС «Славянское поле» (Ростовская область) отмечено повышенное содержание сахаров, поэтому существует зависимость, чем больше сахаров в стебле, тем меньше дуррина. Вместе с тем, не рекомендуется выпас животных на голодный желудок. Причиной смерти животного может послужить любое другое обстоятельство, а по старой, ментальности (памяти) укажут на культуру сорго, как на причину смерти.

Использовать сорговое пастбище целесообразно загоном способом (порционно), в том числе применяя «электрический пастух». Начинают стравливание зеленой массы сорго, при достижении растениями высоты 20-25 см. Заканчивают стравливание в тот же день, когда ударили первые заморозки. Таким образом, в течение 3-4 месяцев можно использовать культурное сорговое пастбище как элемент в зелёном конвейере или в иной схеме кормопроизводства.

Для обеспечения качественными травяными кормами при стойловом содержании скота необходимо высевать разные по спелости сенокосные травосмеси или травы в чистом виде. По продолжительности использования укосные травостои подразделяются на 3 группы:

- многолетние травы полевых севооборотов со сроком пользования 1-2 года;
- многолетние травы в кормовых севооборотах со сроком использования 4-5 лет;
- улучшенные сенокосы со сроком использования 5-7 лет и более.

При составлении травосмесей для КРС, находящегося на стойловом содержании, необходимо учитывать сроки достижения укосной спелости трав. При этом выделяют раннеспелые (ежа сборная, лисохвост луговой), среднеспелые

(кострец безостый, овсяница луговая, овсяница тростниковая, двукосточник тростниковый, сорта клевера лугового двуукосного, люцерна посевная, галега восточная), позднеспелые (тимофеевка луговая, полевица белая, клевер гибридный, клевер луговой одноукосный [4].

Очень важным показателем трав является их отавность. По отавности культивируемые травы подразделяются на высокоотавные (ежа сборная, овсяница тростниковая, люцерна жёлтая), среднеотавные (кострец безостый, овсяница луговая, двукосточник тростниковый, клевер луговой двуукосный, люцерна посевная, галега восточная), слабоотавные (тимофеевка луговая, клевер гибридный, клевер луговой одноукосный). На травостоях с преобладанием высокоотавных трав следует планировать трехкратное скашивание, а средне- и слабоотавных видов - двукратное.

Преимущества вновь создаваемых пастбищ по сравнению с существовавшими заключается в формировании многолетнего высокопродуктивного лугового агрофитоценоза из быстроотрастающих, взаимодополняющих кормовым достоинствам компонентов, позволяющих начать их эксплуатацию уже через 45-60 дней после посева и обеспечивать до 6-8 циклов стравливания за сезон. При этом системообразующими видами трав являются клевер ползучий, райграс пастбищный и мятлик луговой.

Правильный подбор травосмесей по сравнению со случайным составом повышает урожай на 50-70%. Использование новых сортов многолетних трав обеспечивает 10-20% прироста урожайности. При выборе районированных сортов необходимо обязательно учитывать их чувствительность к экстремальным явлениям (затопление и подтопление, поздневесенние и летние заморозки, продолжительные бездождевые периоды). Конструирование состава травосмесей должно органически вписываться в общую систему кормопроизводства хозяйства и ориентироваться на полное обеспечение животноводства зелёной массой в пастбищный период и сырьём для производства сена (влажность не более 17%), сенажа (влажность 45-55%), силоса из провяленных трав (влажность 55-65%), силоса (влажность 60-65%), консервированных из провяленных трав кормов (влажность 65-70%) [12].

Биоклиматические условия нашей области благоприятны для развития и интенсификации лугового кормопроизводства, наименее затратного по производству как корма, так и растительного белка. Для получения на луговых угодьях высоких урожаев с хорошей обеспеченностью травяных кормов протеином ключевое значение имеет питание растений и система удобрений пастбищ и сенокосов, которая должна быть дифференцированной

в зависимости от типов почв, их плодородия, обеспеченности элементами питания и выноса питательных веществ урожаем трав.

Интенсификация лугового кормопроизводства и решение проблемы растительного белка в условиях Брянской области невозможны без оптимизации питания травостоев, внесения на гектар улучшенных лугов не менее 170-200 кг действующего вещества минеральных удобрений [3,4].

Одним из наиболее реальных факторов повышения урожайности сенокосов и пастбищ является использование биологического азота (включение в травосмесь бобовых трав). При включении в злаковую травосмесь 3-5 кг/га клевера ползучего в течение первых двух лет пользования без применения минерального азота можно получать по 4-5 т к. ед. с гектара, или повысить продуктивность таких угодий более чем вдвое.

При создании таких пастбищ на площади 100 тыс. га ежегодно дополнительно сбор белка составит 25-30 тыс. т. В этой связи первостепенное значение приобретает создание и использование пастбищных бобово-злаковых травостоев. Увеличение доли бобовых на 1% способствует росту продуктивности травостоя на 50-80 к. ед. и увеличивает сбор азота на 2-3 кг с гектара при наличии бобового компонента не менее 30%. Поэтому уже в ближайшие годы необходимо довести площади улучшенных сенокосов и пастбищ с бобово-злаковыми травостоями до 50% общей их площади, а в более отдаленной перспективе - до 75-80%. Особое значение в последние годы придается созданию долголетних многокомпонентных пастбищ, с высоким содержанием бобовых трав. Использование зелёной массы клевера по сравнению со злаковыми смесями позволяет с одной и той же площади получать больше питательных веществ, в частности переваримого протеина - на 40-42%, и увеличить выход животноводческой продукции почти на 40% при снижении затрат кормов до 28% [5].

В летний период благодаря зелёному корму и, прежде всего, хорошей пастбищной траве потребность крупного рогатого скота в протеине обеспечивается полностью, а в начале пастбы даже с избытком. Научно доказано, что в летнем рационе скота на 1 кормовую единицу приходится свыше 120 г переваримого протеина и только в первом цикле более позднего и втором, после раннего первого цикла стравливания, может наблюдаться снижение протеина в переросшем травостое. Поэтому увеличить продолжительность использования пастбищ в 1-м цикле до 25-28 дней без существенного снижения качества корма можно за счет создания нескольких различных по скороспелости пастбищных травостоев. Раннеспелые злаковые травостои с ежой

сборной должны занимать примерно 20-25%, среднеспелые бобово-злаковые травостои - 60-65 и позднеспелые с преобладанием тимофеевки луговой - 15-20%.

Площади культурных пастбищ должны полностью обеспечивать потребности животных в зелёном корме на протяжении всего пастбищного периода. Для обеспечения бесперебойного снабжения животных зелёным пастбищным кормом необходимо, создавать при закладке пастбищ несколько разносозревающих травостоев, соблюдать соответствующий им режим удобрения и организовывать своевременное скашивание трав в части пастбищных загонов с последующим использованием их на выпас во второй половине лета.

Большие потери кормов и переваримого протеина в сельскохозяйственных предприятиях возникают, как правило, из-за нарушений технологических требований, плохого технического состояния и недостаточной обеспеченности хозяйств кормоуборочной техникой. Низкое качество заготавливаемых кормов приводит к перерасходу из-за недобора питательных веществ и переваримого протеина и, как следствие, не отвечает физиологическим потребностям животных, а в итоге сказывается на их продуктивности. Питательность кормов второго и третьего класса качества по сравнению с первым снижается на 10-25%, а неклассных - на 40-50%, недобор животноводческой продукции при низкокачественных кормах составляет 25-45%.

Необходимо обеспечить совершенствование существующих технологий и переходе на прогрессивные технологии заготовки: сенажа в рулонах или крупногабаритных тюках с упаковкой в самоклеющуюся полимерную пленку или пленочный рукав; прессованного сена с упаковкой в самоклеющуюся пленку; силоса и сенажа из измельченной массы с упаковкой в полимерный рукав, кормов с внесением биологических и химических консервантов, азотосодержащих добавок, консервированного корма из провяленных трав, зерносенажа, плющеного консервированного зернофуража повышенной влажности [2].

На содержание сырого протеина и белка в урожае бобовых и бобово-злаковых травостоев

значительное влияние оказывают сроки кошения и количество укосов. При двухукосном использовании содержание сырого протеина в корме составляет 10,3-11,7%, при трехукосном - 16,2-17,4, а четырехукосном - 17,5-19,3%. Зелёная масса люцерно- и клеверо-злаковых смесей многоукосного использования отличается высокой обеспеченностью 1 кормовой единицы переваримым протеином (131-168 г), в полной мере удовлетворяет потребности животных и пригодна для приготовления высококачественных зимних кормов. Для обеспечения максимального выхода кормовых единиц и переваримого протеина с 1 га клевер, люцерну и бобово-злаковые травостои следует убирать в первом укосе в конце бутонизации-начале цветения бобовых трав. Оптимальным сроком скашивания злаковых трав является фаза выхода в трубку - начала колошения, а при заготовке сенажа - фаза колошения трав.

Заготовка и хранение кормов по предлагаемым технологиям позволят дополнительно получить в расчете на один гектар трав 18 ц молока или 175 кг привеса. Для создания наиболее экономически целесообразной структуры луговых травостоев в разных почвенно-климатических условиях с учетом составляющих кормового баланса и уровней производства животноводческой продукции используют соответствующий алгоритм расчёта оптимальной структуры травостоев сенокосов и пастбищ:

а. Посевные площади кормовых и фуражных культур и их рациональная структура определяются потребностью скота в корме.

б. Потребность корма для скота производится с учетом поголовья по видам, половозрастным группам и особенностей их питания.

в. Кормовой баланс на основании потребности поголовья в грубых и объёмистых кормах рассчитывается ежегодно.

г. Продуктивность рассчитывается как произведение урожайности и питательности корма.

д. Количество кормовых единиц в корме и ЭКЕ рассчитывают по формуле, подставляя результаты химических анализов (сырой протеин, жир, зола, клетчатка), или нормативной справочной литературе (табл. 2).

Таблица 2 - Питательная ценность зелёных и приготовленных кормов в 1 кг натуральной массы, к. ед.; эке (энергетических кормовых единиц)

культура	В 1 кг,		Вид корма	В 1 кг,	
	К.ед.	ЭКЕ		К. ед.	ЭКЕ
Ежа сборная	0,20	2,09	Сено	0,48	5,04
Клевер луговой	0,20	2,09	Сенаж	0,28	2,94
Люцерна посевная	0,19	1,98	Сенаж клеверный	0,38	3,97
Тимофеевка луговая	0,20	2,09	Силос	0,19	1,98
Однолетние травы на зел. корм	0,18	1,88	Силос кукурузный	0,19	1,98
Пастбище (клевер + тимофеевка)	0,24	2,50	Корнеплоды	0,13	1,36
Кукуруза молочно-восковой спелости	0,29	3,03	Картофель	0,30	3,14
Клевер ползучий	0,21	2,19	Комбикорм	1,0	1,05
Райграс пастбищный	0,18	1,88	Травяная мука	0,64	6,69
Бобово-злаковое интенсивное пастбище	0,19	1,98	Зернофураж кукурузы	1,33	13,90

Выбор состава травосмесей проводят с учетом почвенного покрова и гидрологического режима.

Таким образом, новизна вновь создаваемых пастбищ по сравнению с существовавшими заключается в формировании многолетнего высокопродуктивного лугового агроценоза из быстроотрастающих, взаимодополняющих кормовым достоинствам компонентов, а организация системы конвейерного поступления корма с сенокосов и пастбищ позволяет расширить оптимальные сроки использования луговых травостоев до 45 дней, повысить их продуктивность на 25-30% за счет увеличения сбора белка на 18-20%, снизить потребность в кормооборотной технике на 30-35%.

#### Список литературы

1. Белоус, Н.М. Эффективность технологий возделывания сельскохозяйственных культур в севооборотах юго-запада Нечерноземной зоны России: монография / Н.М. Белоус, М.Г. Драганская, И.Н. Белоус, С.А. Бельченко. – Брянск: Изд-во БГСХА, 2012. – 241 с.

2. Белоус, Н.М. Концепция развития животноводства Брянской области / Н.М. Белоус, В.Е. Торики // Вестник Брянской ГСХА. – 2015. – Специальный выпуск. – С. 59-61.

3. Дьяченко В.В., Зубарева А.В., Каранкевич Т.Н., Дьяченко О.В. Формирование урожая бобово-злаковых травосмесей в агроклиматических условиях Брянской области // Вестник Брянской ГСХА. 2014. № 2 (2014). С. 11-16.

4. Белоус, Н.М. Влияние фосфорнокалийных удобрений на урожайность и качество сена многолетних трав в условиях радиоактивного загрязнения / Н.М. Белоус, В.Ф. Шаповалов, Г.П. Малявко, Е.В. Смольский, О.А. Меркелов // Достижения науки и техники АПК. – 2015. – № 3. – С. 33-35.

5. Белоус И.Н. Продуктивность и качество одновидовых посевов многолетних трав в

зависимости от уровня минерального питания. Белоус И.Н, Смольский Е.В., Шаповалов Вестник Брянской ГСХА. 2012. №4. - с.29-33.

6. Бельченко, С.А. Развитие АПК Брянской области / С.А. Бельченко И.Н. Белоус, М.П. Наумов // Вестник Брянской ГСХА 2015. - №2. - С. 32-35.

7. Дронов, А.В. Потенциальные возможности использования сахарного сорго в производстве Брянской области/ Дронов А.В., Андришин Е.Н., Кундик С.М.// Агроэкологические аспекты устойчивого развития АПК: Материалы XI Международной научн. конф. – Брянск: Изд-во Брянской ГСХА, 2014. – С.62-64.

8. Дронов, А.В. Использование сорговых культур в полевом кормопроизводстве Брянской области / Дронов А.В., Дьяченко В.В. // Аграрная наука, 2004.-№11. –С.12-13. 26.

9. Дьяченко, В.В. Формирование урожая совместных посевов суданской травы и зернобобовых культур на серых лесных почвах Нечерноземья / Дьяченко В.В., Дронов А.В., Дьяченко О.Ю. // Вестник Брянской ГСХА. – Брянск, 2013. - №4. – С.3-9.

10. Дьяченко В.В. Научное сопровождение интродукции суданской травы в кормопроизводстве Юго-западной части Нечерноземья // Научно-теоретический збірник «Вісник ДАЕУ». Житомир, 2008. В. 1(22). С. 133-138.

11. Дьяченко В.В. Суданская трава в полевом кормопроизводстве Нечерноземья (монография) / Брянск, 2009. 230 с.

12. Шаповалов, В.Ф. Продуктивность одновидовых и смешанных посевов многолетних трав, возделываемых в условиях радиоактивного загрязнения / В.Ф. Шаповалов, Н. М. Белоус, Г.П. Малявко, Л.П. Харкевич, О.А. Меркелов // Кормопроизводство. – 2015. – № 5. – С. 17-21.

УДК 633.31/.37:633.2(470,333)

## ПРИМЕНЕНИЕ БОРОФОСКИ - ЭФФЕКТИВНЫЙ АГРОПРИЁМ ПОВЫШЕНИЯ УРОЖАЙНОСТИ БОБОВО-МЯТЛИКОВЫХ ТРАВΟΣМЕСЕЙ

*Дьяченко В.В., д.с.-х. н., профессор, Дронов А.В., д.с.-х. н., профессор,  
Дьяченко О.В., Ляшкова Т.В., Меркелова В.А., аспиранты*

*ФГБОУ ВО «Брянский государственный аграрный университет»*

**Реферат.** Комплексное применение борофоски и азотной подкормки аммиачной селитрой на многолетних бобово-мятликовых травосмесях третьего года жизни является эффективным агроприёмом позволяющим существенно повысить урожайность кормовой массы, продлить функциональное долго-

**Abstract.** Complex application of borofoska and top dressing by ammonium nitrate on perennial legume-grass mixtures of the third year of life is the effective cultivated method to increase the productivity and functional longevity. In experience we studied two-component perennial legume-grass mix-

летие. В опыте изучались двухкомпонентные бобово-мятликовые травосмеси кратко-и среднесрочного использования следующих видов: клевер луговой или люцерна изменчивая совместно с тимофеевкой луговой, овсяницей луговой, ежой сборной и кострцом безостым. Борофоска – это комплексное гранулированное фосфорно-калийно-борное удобрение, которое применяется в качестве основного минерального удобрения, пролонгированного действия один раз в 2-3 года. Борофоска производится из отходов производства Брянского фосфоритного завода, содержит  $P_2O_5$  - 10-12%,  $K_2O$  - 13-16%, а также  $CaO$  - 20-25 %,  $MgO$  - 2%,  $B$  - 0,25% и другие микроэлементы. Внесение на серых лесных почвах Брянской области борофоски и аммиачной селитры позволяет получать урожайность бобово-мятликовых травосмесей третьего года жизни до 50-65 т/га зелёной массы за три укоса. Последствие борофоски и весенняя азотная подкормка обеспечили урожайность травосмесей четвертого года жизни с клевером луговым от 21 до 29 т/га зелёной массы и люцерной изменчивой от 43 до 47 т/га. Долговременный эффект от применения борофоски наблюдается при её разовом внесении в дозе от 550 до 900 кг/га рано весной на посевах многолетних бобово-мятликовых травосмесях третьего года жизни в комплексе с ежегодной азотной подкормкой из расчёта  $N_{30}$  (около 90 кг/га аммиачной селитры).

**Ключевые слова:** многолетние бобово-мятликовые травосмеси, минеральные удобрения, урожайность, борофоска.

Расширение посевных площадей многолетних бобовых трав - это одно из основных направлений развития полевого кормопроизводства России [1]. Возделывание многолетних бобовых трав в одновидовых и смешанных фитоценозах одновременно решает проблему производства высокобелковых, энергонасыщенных объёмистых кормов при значительной экономии азотных удобрений [2]. Такие травостои разумно сочетают в себе преимущества обоих семейств, что позволяет не только получать высокие и стабильные урожаи без внесения азотных удобрений с высокой кормовой и питательной ценностью, но продлить их функциональное долголетие [3]. Подбор видов и сортов необходимо осуществлять с учётом экологических условий, режима использования травостоя и обеспеченности минеральными удобрениями. Необходимость в дальнейших научных исследованиях по совершенствованию технологии возделывания, методологии составления и использования бобово-мятликовых травосмесей, расширению их номенклатурного ряда с учетом особенностей современных сортов и требований кормопроизводства очевидна [4,6]. Учитывая азотфиксирующую способность бобовых растений для таких травосмесей

важно разработать экологически и экономически целесообразные подходы к применению минеральных удобрений, особенно азотных и местных агроруд, как можно более полно использовать биологические особенности многолетних кормовых трав [5,7].

В Брянской области (на базе ЗАО «АИП-Фосфаты») производится комплексное гранулированное фосфорно-калийно-борное удобрение борофоска. Борофоска представляет собой продукт смешения и окатывания фосфорной муки (68 %), полученной из отходов производства Брянского фосфоритного завода, калия хлористого (30 %) и борной кислоты (2,5%). Удобрение содержит  $P_2O_5$  - 10-12%,  $K_2O$  - 13-16%, а также  $CaO$  - 20-25 %,  $MgO$  - 2%,  $B$  - 0,25% и другие микроэлементы [7]. Борофоску применяются в качестве основного минерального удобрения, пролонгированного действия, которое можно использовать 1 раз в 2-3 года. Рационально использовать как мелиорант в качестве фосфоритования и калиевания почв в дозе 1-2 т/га физической массы. Многолетние травы хорошо отзываются на внесение борофоски, так как она имеет в своем составе ценные химические элементы: кальций, бор, магний которые

**Keywords:** perennial legume-grass mixtures, mineral fertilizers, productivity, borofoska.

важно разработать экологически и экономически целесообразные подходы к применению минеральных удобрений, особенно азотных и местных агроруд, как можно более полно использовать биологические особенности многолетних кормовых трав [5,7].

В Брянской области (на базе ЗАО «АИП-Фосфаты») производится комплексное гранулированное фосфорно-калийно-борное удобрение борофоска. Борофоска представляет собой продукт смешения и окатывания фосфорной муки (68 %), полученной из отходов производства Брянского фосфоритного завода, калия хлористого (30 %) и борной кислоты (2,5%). Удобрение содержит  $P_2O_5$  - 10-12%,  $K_2O$  - 13-16%, а также  $CaO$  - 20-25 %,  $MgO$  - 2%,  $B$  - 0,25% и другие микроэлементы [7]. Борофоску применяются в качестве основного минерального удобрения, пролонгированного действия, которое можно использовать 1 раз в 2-3 года. Рационально использовать как мелиорант в качестве фосфоритования и калиевания почв в дозе 1-2 т/га физической массы. Многолетние травы хорошо отзываются на внесение борофоски, так как она имеет в своем составе ценные химические элементы: кальций, бор, магний которые

активно участвуют в различных физико-химических процессах почвы и растений, повышая их урожайность [5]. Применение борофоски как комплексного фосфорно-калийного-борного удобрения и мелиоранта может стать эффективным агроприёмом продления функционального долголетия многолетних бобово-мятликовых агроценозов и этот вопрос, несомненно, актуален для агроклиматических условий региона [8, 9].

В 2014 г. в условиях серых лесных почв опытного поля Брянской ГСХА (ныне Брянский ГАУ) на экспериментальных участках бобово-мятликовых травосмесей третьего года жизни был заложен полевой опыт по изучению эффективности совместного применения борофоски и аммиачной селитры. Почва опытного поля - серая лесная, легкосуглинистая по гранулометрическому составу, среднекультуренная, сформированная на карбонатных лессовидных суглинках. Мощность гумусового горизонта 30-60 см, содержание гумуса 2,6-3,2 %. Для почвы характерно сравнительно высокое (250-350 мг P<sub>2</sub>O<sub>5</sub> на 1 кг почвы) содержание фосфора и среднее (130-153 мг K<sub>2</sub>O на 1 кг почвы) калия. Реакция почвенного раствора слабокислая, рН<sub>KCl</sub> 5,2-5,6. Борофоску вносили рано весной перед началом отрастания трав в следующих дозах из расчета 920 кг/га (фон P<sub>105</sub>K<sub>120</sub>), 545 кг/га (фон P<sub>60</sub>K<sub>70</sub>) и 272 кг/га (фон P<sub>30</sub>K<sub>35</sub>). В комплексе с борофоской рано весной проводили подкормку аммиачной селитрой из расчета 89 кг/га (фон N<sub>30</sub>). Изучаемые травосмеси были высеяны в 2012 г. В опытах использовали клевер луговой (сорт Добрыня), люцерну изменчивую (сорт Луговая 67), тимофеевку луговую (сорт ВИК - 9), овсяницу луговую (сорт Краснопоймская), ежу сборную (ВИК-17), кострец безостый (сорт СИБНИИСХОЗ 99. На посевах для

приближения к реальным производственным условиям ежегодно проводили весь комплекс технологических мероприятий по заготовке сена и для использования на зелёный корм.

В 2013 г. (II-й год жизни) райграсс однолетний райграсс из посевов естественным образом элиминировал, перезимовка бобовых и мятликовых трав прошла нормально. Весной были проведены общепринятые приемы по уходу за посевами многолетних трав, подкормка комплексными минеральными удобрениями (азофоска 1ц/га). В течение вегетации 2013 года с посевов изучаемых бобово-мятликовых травосмесей удалось получить три полноценных укоса кормовой массы с общей урожайностью от 36 до 58 т/га зелёной массы в зависимости от варианта опыта.

В 2014 г. (III-й год жизни), несмотря на малоснежную зиму, перезимовка клевера, люцерны и мятликовых трав прошла нормально. Рано весной было проведено внесение расчетных доз борофоски и азотной подкормки. Опыты показали, что комплексное применение борофоски и аммиачной селитры уже в первый год применения позволило существенно повысить урожайность зелёной массы бобово-мятликовых травосмесей в сравнении с контролем и увеличить сбор сухого вещества.

Использование даже сравнительно небольшой дозы борофоски (фон P<sub>30</sub>K<sub>35</sub>) совместно с азотной подкормкой обеспечивает в большинстве случаев статистически достоверное повышение урожайности зелёной массы первого укоса бобово-злаковых травосмесей III-го года жизни (табл. 1). Более высокие дозы борофоски (фоны P<sub>60</sub>K<sub>70</sub> и P<sub>105</sub>K<sub>120</sub>) совместно с аммиачной селитрой позволяют добиться значительной прибавки урожайности зелёной массы от 1,63 до 8,78 т/га.

1. Урожайность бобово-мятликовых травосмесей III-го года жизни, т/га зелёной массы (первый укос)

Фактор Б (травосмесь)	Фактор А (фон минеральных удобрений)			
	контроль (без борофоски) + N <sub>30</sub>	P <sub>30</sub> K <sub>35</sub> + N <sub>30</sub>	P <sub>60</sub> K <sub>70</sub> + N <sub>30</sub>	P <sub>105</sub> K <sub>120</sub> + N <sub>30</sub>
Клевер луговой + тимофеевка луговая	27,90	32,10	34,52	36,68
Клевер луговой + овсяница луговая	28,27	30,05	31,23	33,69
Клевер луговой + ежа сборная	24,01	25,07	30,90	31,22
Клевер луговой + кострец безостый	25,89	27,48	27,31	30,90
Люцерна изменчивая + тимофеевка луговая	23,80	25,31	25,43	24,20
Люцерна изменчивая + овсяница луговая	19,21	21,90	23,29	22,82
Люцерна изменчивая + ежа сборная	16,49	19,38	19,47	18,58
Люцерна изменчивая + кострец безостый	12,53	14,51	17,12	19,10
НСР <sub>05</sub> для фактора А (фон минеральных удобрений) - 1,62				
НСР <sub>05</sub> для фактора Б (травосмесь) - 1,62				
НСР <sub>05</sub> для частных различий - 3,23				



Наиболее высокую отзывчивость на применение удобрений проявила травосмесь клевера и тимофеевки луговой, урожайность которой составила от 32,1 до 36,68 т/га зелёной массы, что на 15-32 % больше в сравнении с контролем. Отзывчивость травосмесей на основе люцерны была выражена не столь существенно, урожайность зелёной массы составила от 14,5 до 25,4 т/га. При этом прибавка урожая от применения борофоски и аммиачной селитры на травосмеси люцерны и тимофеевки находилась в пределах ошибки опыта.

Надо отметить, что в первый укос, травосмеси на основе клевера лугового отличались более высокой урожайностью зелёной массы. Это преимущество наблюдалось как на контроле, так и в разрезе изучаемых доз минеральных удобрений.

Во второй укос также проявилось положительное влияние борофоски на урожайность кормовой массы, но её значения были существенно

ниже, чем в первый укос от 9 до 19 т/га в зависимости от состава травосмеси и дозы минеральных удобрений (табл. 2). При этом можно отметить, что травосмеси на основе клевера лугового на фоне  $P_{30}K_{35}N_{30}$  не обеспечили существенной прибавки урожайности в сравнении с контролем. Так, прибавка составила от 0,16 до 0,52 т/га, что находится в диапазоне статистической погрешности.

Применение борофоски из расчета 272 кг/га (фон  $P_{30}K_{35}$ ) на травосмесях с люцерной обеспечивало статистически достоверную прибавку урожайности во второй укос. На фоне  $P_{60}K_{70}N_{30}$  и  $P_{105}K_{120}N_{30}$  как травосмеси на основе клевера, так и люцерны обеспечили существенную, статистически достоверную прибавку урожайности. Учитывая, что на второй укос (учёты проводили в конце июля) влияние аммиачной селитры было незначительным и рост урожайности травосмесей можно объяснить действием именно борофоски.

## 2. Урожайность бобово-мятликовых травосмесей III-го года жизни, т/га зелёной массы (второй укос)

Фактор Б (травосмесь)	Фактор А (фон минеральных удобрений)			
	контроль (без борофоски) + $N_{30}$	$P_{30}K_{35}$ + $N_{30}$	$P_{60}K_{70}$ + $N_{30}$	$P_{105}K_{120}$ + $N_{30}$
Клевер луговой + тимофеевка луговая	12,23	12,40	16,68	14,32
Клевер луговой + овсяница луговая	11,57	11,81	17,73	16,90
Клевер луговой + ежа сборная	10,80	11,28	16,20	14,27
Клевер луговой + кострец безостый	9,13	9,29	11,24	13,10
Люцерна изменчивая + тимофеевка луговая	11,87	16,68	14,30	15,32
Люцерна изменчивая + овсяница луговая	14,11	18,01	19,07	16,32
Люцерна изменчивая + ежа сборная	12,04	12,81	13,00	14,66
Люцерна изменчивая + кострец безостый	12,59	13,18	13,72	15,41
НСР <sub>05</sub> для фактора А (фон минеральных удобрений) - 0,37				
НСР <sub>05</sub> для фактора Б (травосмесь) - 0,37				
НСР <sub>05</sub> для частных различий - 0,74				

По урожайности зелёной массы второго укоса травосмеси с клевером и люцерной примерно равны, причем наиболее продуктивной оказалась травосмесь люцерны изменчивой и овсяницы

луговой, обеспечившая формирование 18-19 т/га на фоне борофоски 920 кг/га ( $P_{105}K_{120}$ ) и 545 кг/га ( $P_{60}K_{70}$ ).

## 3. Урожайность бобово-мятликовых травосмесей III-го года жизни, т/га зелёной массы (третий укос)

Фактор Б (травосмесь)	Фактор А (фон минеральных удобрений)			
	контроль (без борофоски) + $N_{30}$	$P_{30}K_{35}$ + $N_{30}$	$P_{60}K_{70}$ + $N_{30}$	$P_{105}K_{120}$ + $N_{30}$
Клевер луговой + тимофеевка луговая	9,28	10,93	13,20	12,80
Клевер луговой + овсяница луговая	10,92	12,14	13,09	13,31
Клевер луговой + ежа сборная	10,80	11,02	12,17	11,22
Клевер луговой + кострец безостый	9,08	9,18	10,77	12,37
Люцерна изменчивая + тимофеевка луговая	5,90	7,30	8,12	9,03
Люцерна изменчивая + овсяница луговая	5,41	6,29	7,03	8,04
Люцерна изменчивая + ежа сборная	5,78	7,28	7,19	7,52
Люцерна изменчивая + кострец безостый	5,61	6,92	7,74	7,50
НСР <sub>05</sub> для фактора А (фон минеральных удобрений) - 0,38				
НСР <sub>05</sub> для фактора Б (травосмесь) - 0,38				
НСР <sub>05</sub> для частных различий - 0,82				

Пролонгированное влияние борофоски четко проявилось при формировании третьего укоса (табл. 3). Так, при всех изучаемых дозах борофоски получена статистически достоверная прибавка урожайности зелёной массы в сравнении с неудобренным фоном от 0,44 до 3,92 т/га. Следует отметить, что применение борофоски в дозе 272 кг/га (фон P<sub>30</sub>K<sub>35</sub>) не оказало существенного влияния на урожайность зелёной массы травосмесей клевера с кострцом безостым и ежой сборной, а также люцерны с кострцом безостым.

Травосмеси на основе клевера лугового по урожайности зелёной массы показали достоверное преимущество перед травосмесями на основе люцерны изменчивой, которое проявилось как в контроле, так и на всех изучаемых фонах минеральных удобрений.

Так, урожайность третьего укоса травосмесей с клевером луговым составляла от 9,08 до 13,31 т/га зелёной массы в зависимости от

ботанического состава и дозы удобрений. Урожайность травосмесей с люцерной изменчивой при этом была существенно ниже и составила от 5,41 до 9,03 т/га зелёной массы.

В целом в агроклиматических условиях серых лесных почв Брянской области предложенные бобово-мятликовые травосмеси и на III-й год жизни позволяют получать достаточно высокий выход кормовой массы (табл. 4). Так, за вегетацию 2014 г. (в сумме за три укоса) в зависимости от состава травосмеси и фона минерального питания урожайность составила от 31 до 64 т/га зелёной массы.

Комплексное применение борофоски и аммиачной селитры дает возможность уже в первый год существенно повысить продуктивность бобово-мятликовых травосмесей. Так, использование даже незначительной дозы борофоски из расчета 272 кг/га (P<sub>30</sub>K<sub>35</sub>) совместно с аммиачной селитрой (N<sub>30</sub>) позволило по некоторым травосмесям повысить урожайность от 3,5 до 7,5 т/га зелёной массы.

#### 4. Урожайность бобово-мятликовых травосмесей III-го года жизни, т/га зелёной массы (в сумме за три укоса)

Фактор Б (травосмесь)	Фактор А (фон минеральных удобрений)			
	контроль (без борофоски) + N <sub>30</sub>	P <sub>30</sub> K <sub>35</sub> + N <sub>30</sub>	P <sub>60</sub> K <sub>70</sub> + N <sub>30</sub>	P <sub>105</sub> K <sub>120</sub> + N <sub>30</sub>
Клевер луговой + тимopheевка луговая	49,41	55,43	64,40	63,80
Клевер луговой + овсяница луговая	50,76	54,00	62,05	63,90
Клевер луговой + ежа сборная	45,61	47,37	59,27	56,71
Клевер луговой + кострец безостый	44,10	45,95	49,32	56,37
Люцерна изменчивая + тимopheевка луговая	41,57	49,29	47,85	53,82
Люцерна изменчивая + овсяница луговая	38,73	46,20	49,39	58,21
Люцерна изменчивая + ежа сборная	34,31	39,47	39,66	46,24
Люцерна изменчивая + кострец безостый	30,73	34,61	38,58	48,23
НСР <sub>05</sub> для фактора А (фон минеральных удобрений) - 2,04				
НСР <sub>05</sub> для фактора Б (травосмесь) - 2,04				
НСР <sub>05</sub> для частных различий - 4,69				

Внесение доз борофоски 545 и 920 кг/га (фоны P<sub>60</sub>K<sub>70</sub> и P<sub>105</sub>K<sub>120</sub>) совместно с аммиачной селитрой дает еще более значительную прибавку урожайности от 8 до 17 т/га.

В 2015 году (IV-й год жизни), перезимовка люцерны и мятликовых трав прошла сравнительно нормально. Клевер луговой существенно выпал, что объясняется его биологическими особенностями. Рано весной было проведено только внесение азотной подкормки, как на фоне последствия доз борофоски, так и на контроле. За вегетацию 2015 года на посевах изучаемых травосмесей было получено два укоса, так как установившаяся в августе засуха крайне отрицательно сказалась на формировании третьего укоса. Как и предполагалось, действие борофоски в значительной мере проявилось и на второй год её использования (табл. 5, 6 и 7).

На второй год применения борофоски её действие в полной мере проявилось на посевах бобово-мятликовых трав IV-го года жизни, причем

статистически достоверно повысилась урожайность первого укоса как клеверо-мятликовых так и люцерно-мятликовых травосмесей. Если травостои на основе люцерны изменчивой даже на минимальном фоне последствия борофоски показывали существенную прибавку урожайности, то по травосмесям на основе клевера лугового достоверная прибавка выявлена лишь на фоне доз борофоски 545 и 920 кг/га (фоны P<sub>60</sub>K<sub>70</sub> и P<sub>105</sub>K<sub>120</sub>).

Надо отметить, что урожайность за первый укос травосмесей на основе люцерны изменчивой была в два и более раза выше, чем травосмесей с клевером. Значительно выпадение клевера в IV-й год жизни, связанное с его биологическими особенностями, не позволило получить с таких травостоев существенного урожая, так как мятликовые компоненты, занимавшие в прошлые годы лишь «вспомогательное» положение оказались не способны быстро восполнить потенциал продуктивности.

5. Урожайность бобово-мятликовых травосмесей IV -го года жизни, т/га зелёной массы (первый укос)

Фактор Б (травосмесь)	Фактор А (фон минеральных удобрений)			
	контроль (без борофоски) + N <sub>30</sub>	P <sub>30</sub> K <sub>35</sub> + N <sub>30</sub>	P <sub>60</sub> K <sub>70</sub> + N <sub>30</sub>	P <sub>105</sub> K <sub>120</sub> + N <sub>30</sub>
Клевер луговой + тимофеевка луговая	7,0	7,6	10,3	12,6
Клевер луговой + овсяница луговая	7,1	9,5	11,2	14,4
Клевер луговой + ежа сборная	5,4	7,0	8,9	10,8
Клевер луговой + кострец безостый	7,3	8,0	9,7	12,5
Люцерна изменчивая + тимофеевка луговая	18,7	21,0	24,2	25,7
Люцерна изменчивая + овсяница луговая	20,5	23,1	25,1	24,8
Люцерна изменчивая + ежа сборная	18,5	21,4	22,1	23,1
Люцерна изменчивая + кострец безостый	18,9	23,0	23,3	23,2
НСР <sub>05</sub> для фактора А (фон минеральных удобрений) – 2,0				
НСР <sub>05</sub> для фактора Б (травосмесь) – 2,0				
НСР <sub>05</sub> для частных различий – 3,9				

6. Урожайность бобово-мятликовых травосмесей IV-го года жизни, т/га зелёной массы (второй укос)

Фактор Б (травосмесь)	Фактор А (фон минеральных удобрений)			
	контроль (без борофоски) + N <sub>30</sub>	P <sub>30</sub> K <sub>35</sub> + N <sub>30</sub>	P <sub>60</sub> K <sub>70</sub> + N <sub>30</sub>	P <sub>105</sub> K <sub>120</sub> + N <sub>30</sub>
Клевер луговой + тимофеевка луговая	10,5	11,7	13,5	14,4
Клевер луговой + овсяница луговая	11,3	12,3	13,8	14,8
Клевер луговой + ежа сборная	7,2	8,0	10,3	11,9
Клевер луговой + кострец безостый	5,6	9,5	11,4	12,1
Люцерна изменчивая + тимофеевка луговая	12,8	14,2	18,0	18,8
Люцерна изменчивая + овсяница луговая	15,2	19,7	20,3	22,0
Люцерна изменчивая + ежа сборная	14,4	18,3	20,6	20,4
Люцерна изменчивая + кострец безостый	14,0	16,4	19,6	18,3
НСР <sub>05</sub> для фактора А (фон минеральных удобрений) – 1,6				
НСР <sub>05</sub> для фактора Б (травосмесь) – 1,6				
НСР <sub>05</sub> для частных различий – 3,1				

Пролонгированное действие борофоски проявилось и при формировании второго укоса. Если люцерно-мятликовые травостои показывали существенную прибавку урожайности даже на фоне борофоски в дозе 272 кг/га (P<sub>30</sub>K<sub>35</sub>), то варианты на основе клевера лугового достоверная прибавка формировали лишь на фоне последействия более высоких доз борофоски. Примечательно, что урожайность клеверо-мятликовых травосмесей во второй укос была выше, чем в первый, что можно связать с восстановлением в травостоях IV-го года жизни доли более долголетних мятликовых компонентов. Сравнивая урожайность отавы изучаемых видов многолетних бобовых трав надо отметить, что травостои с люцерной изменчивой IV-го года жизни в 1,5-2,0 раза продуктивнее травостоев с клевером луговым.

Оценивая суммарную урожайность изучаемых травостоев IV-го года жизни надо отметить, что травосмеси клевера лугового с тимофеевкой луговой, овсяницей луговой и кострецом безостым на фоне последействия доз борофоски 545 и 920 кг/га и весенней подкормки аммиачной селитрой из расчета 89 кг/га позволяют получать от 21 до 29 т/га зелёной массы.

Травосмеси IV-го года жизни на основе люцерны изменчивой обеспечили в 2015 году получение не менее 30 т/га зелёной массы, а фоне последействия борофоски в дозах 545 и 920 кг/га от 43 до 47 т/га.

**Вывод.** Разовое применение борофоски в дозе 545 и 920 кг/га на посевах III-го года жизни изучаемых многолетних бобово-мятликовых травосмесей в комплексе с ежегодной весенней подкормкой аммиачной селитрой из расчета 89 кг/га позволяет в течение двух лет жизни существенно повышать их продуктивность и функциональное долголетие. Однако для окончательного заключения необходимо сопоставить экономическую эффективность применения борофоски с учетом качества кормовой массы, а также её дальнейшего последействия на многолетние бобовые травы, влияния на их симбиотическую деятельность и в целом почвенное плодородие.

**Список литературы**

1. Косолапов, В.М. Кормопроизводство в сельском хозяйстве, экологии и рациональном природопользовании (теория и практика). / В.М. Косолапов, И.А. Трофимов, Л.С. Трофимова - М.: 2014. – 135 с.

7. Урожайность бобово-мятликовых травосмесей IV-го года жизни,  
т/га зелёной массы (в сумме за два укоса)

Фактор Б (травосмесь)	Фактор А (фон минеральных удобрений)			
	контроль (без борофоски) + N <sub>30</sub>	P <sub>30</sub> K <sub>35</sub> + N <sub>30</sub>	P <sub>60</sub> K <sub>70</sub> + N <sub>30</sub>	P <sub>105</sub> K <sub>120</sub> + N <sub>30</sub>
Клевер луговой + тимopheевка луговая	17,5	19,3	23,8	27,0
Клевер луговой + овсяница луговая	18,4	21,8	25,0	29,2
Клевер луговой + ежа сборная	12,6	15,0	19,2	22,7
Клевер луговой + кострец безостый	12,9	17,5	21,1	24,6
Люцерна изменчивая + тимopheевка луговая	31,5	35,2	42,2	44,5
Люцерна изменчивая + овсяница луговая	35,7	42,8	45,4	46,8
Люцерна изменчивая + ежа сборная	32,9	39,7	42,7	43,5
Люцерна изменчивая + кострец безостый	32,9	39,4	42,9	41,5
НСР <sub>05</sub> для фактора А (фон минеральных удобрений) – 1,9				
НСР <sub>05</sub> для фактора Б (травосмесь) – 1,9				
НСР <sub>05</sub> для частных различий – 4,0				

2. Харьков, Г.Д. Полевое травосеяние – основа устойчивой кормовой базы и биологизации земледелия / Г.Д. Харьков // Сборник научных трудов «Кормопроизводство: Проблемы и пути решения». - Москва, 2007. – С. 157-164.

3. Шпаков, А.С. Основные направления развития и научное обеспечение полевого кормопроизводства в современных условиях / А.С. Шпаков // Кормопроизводство, 2007. - №5. – С. 8-11.

4. Белоус, Н.М. Влияние минеральных удобрений и приёмов поверхностного улучшения почвы на урожай и качество зелёной массы многолетних трав // Н.М. Белоус, Л.П. Харкевич, В.Ф. Шаповалов, Е.А. Кротова // Кормопроизводство. 2010. № 4. С. 15-18.

5. Белоус, Н.М. Влияние фосфорно-калийных удобрений на урожайность и качество сена многолетних трав в условиях радиоактивного загрязнения / Н.М. Белоус, В.Ф. Шаповалов, Г.П. Малякко и др. // Достижения науки и техники АПК. – 2015. - № 3. – С. 33-35.

6. Белоус, И.Н. Продуктивность и качество

одновидовых посевов многолетних трав в зависимости от уровня минерального питания / И.Н. Белоус, Е.В. Смольский, В.Ф. Шаповалов // Вестник Брянской ГСХА. 2012, № 4. – С. 29-32.

7. Прудников, П.В. Испытание новых мелиорантов на радиоактивно загрязненных территориях Брянской области / П.В. Прудников, Н.И. Санжарова, С.П. Прудников // Агрехимический вестник, 2010. - № 2. – С. 15-19.

8. Дьяченко, В.В. Комплексное применение борофоски и удобрений на бобово-мятликовых травосмесях / В.В. Дьяченко, А.В. Дронов, О.В. Дьяченко, Т.В. Ляшкова // Агрехимический вестник, 2015. - № 5. – С. 18-21.

9. Дьяченко, В.В. Формирование урожая бобово-злаковых травосмесей первого и второго года жизни в агроклиматических условиях Брянской области / В.В. Дьяченко, А.В. Зубарева, Т.Н. Каранкевич // Вестник Курской государственной сельскохозяйственной академии, 2014. - №6. - С. 53-56.

УДК 631.461.5:631.584.5

## МЕТОДИКА РАСЧЕТА МИКРОБНО-РАСТИТЕЛЬНЫХ ВЗАИМОДЕЙСТВИЙ В СМЕШАННОМ ПОСЕВЕ

Кононов А.С., д.с.-х.н., профессор

ФГБОУ ВПО «Брянский государственный университет имени академика И.Г. Петровского»

**Реферат.** Разработан метод для оценки стимуляции роста и развития растений в бобово-злаковых смешанных посевах. Установлено, что оценка эффективности растительно-микробных взаимодействий должна быть основана на взаимодействии компонентов микробиологического состава ризобактерий на урожайность зеленой массы компонентов в смешанных посевах. Статистически доказана достоверность методики для оцен-

**Abstract.** A method is developed to evaluate growth stimulation and plant growth in legume-cereal mixed crops. It is established that the assessment of the effectiveness of plant-microbe interactions should be based on the interaction of microbiological components of the composition of rhizobacteria on the yield of green mass of the components of mixed crops. Statistically proved the reliability of the methodology to evaluate the

ки влияния композиционного состава ризобактерий на величину стимулирования роста и развития растений в бобово-злаковых смешанных посевах и методики расчета синергетического эффекта. Показано, что эффект синергического взаимодействия компонентов микробиологического состава ризобактерий в смешанном посеве может быть определен на основании повышения урожайности от применения смешанной микробной композиции по сравнению с их отдельным использованием. Предложено уравнение для расчета эффекта синергизма по новой методике для двухкомпонентной бобово-злаковой смеси растений-компонентов. По величине прибавки урожая (E) рассчитан теоретический показатель микробно-растительного взаимодействия, например, для двух компонентов смеси:

для двух компонентов смеси:  $E=(X*Y):100$

где X — прибавка урожайности после применения соотношения компонентов 1;

Y — прибавка урожайности после применения соотношения компонентов 2;

Установлено, что если E факт. > E расчет., можно предположить синергизм.

Ассоциативные азотфиксирующие бактерии рода *Flavobacterium* sp. вводят в микробиологический состав, содержащий бактерии рода *Rhizobium lupini* при массовом соотношении биопрепаратов 1.5-2.0:1.0-1.5. Как показал расчет влияния компонентов микробиологической композиции на урожайность зеленой массы растений смешанных посевов, новый состав обеспечивает прибавки урожая зеленой массы 8.7-9.1 т/га или 16-21% к контролю и не оказывает токсического воздействия на культурные растения.

**Ключевые слова:** ризобактерии-азотфиксаторы, смешанный посев, клубеньковые и ассоциативные бактерии, синергизм.

### Введение

Современные интенсивные технологии основываются на внесении больших доз минеральных азотных удобрений. Важно сократить внесение азота в виде минеральных азотных удобрений и восполнить потребность растений в этом элементе путем перехода на использование экологически безопасного "биологического азота" [1-5].

Среди почвенных микроорганизмов усваивающих азот атмосферы выделяется группа симбиотических азотфиксаторов род *Rhizobium* и еще две большие группы не симбиотических анаэробных и аэробных азотфиксаторов это гетеротрофы из родов *Azotobacter* и *Beijerinckia*, а также микроорганизмы, относящиеся к группе ассоциативных бактерий из рода *Azospirillum*, *Klebsiella*, *Pseudomonas*, *Flavobacterium* и других, обитающие в ассоциациях на поверхности корневой системы высших растений [6-8].

effect of composite composition of rhizobacteria on the magnitude of promote growth and development of plants in legume-cereal mixed crops and of the method of calculation of synergy effect. It is shown that the effect of the synergistic interaction of the components of the microbiological composition of rhizobacteria in a mixed sowing may be determined on the base of the increased yields from the use of a mixed microbial compositions compared to their separate the use. It is proposed equation for calculation of synergies by the new method for two-component leguminous-cereal mixture of plant components. Largest increase in the crop yield (E) calculated theoretical indicator of plant-microbe interactions, for example, for a two components mixture:

for a two components mixture:  $E=(X*Y):100$

where X - is yield increase after application of ratio of components 1;

Y is the yield increase after application of ratio of components 2.

It is established that if the E act. > E est., it can be assumed synergies.

Associative nitrogen-fixing bacteria of the genus *Flavobacterium* sp. additionally injected in microbiological composition containing bacteria of the genus *Rhizobium lupini* with a weight ratio of biologics 1.5-2.0:1.0-1.5. As shown by the calculation of the influence of the components of the microbial composition on the yield of green mass of plants in mixed crops, the new composition provides an increase in the crop yield of green mass of 8.7-9.1 t/ha or 16 to 21% relative to control and no toxic effect on cultivated plants.

**Key words:** pgpr-nitrogen-fixing bacteria, mixed crops, nodule and associative bacteria, synergism.

Активность клубеньковых бактерий рода *Rhizobium* при микробно-растительных взаимодействиях с бобовыми растениями в значительной степени определяется вирулентностью штамма, его конкурентной способностью в определенных экологических условиях и совместимостью с растением-хозяином, определяющее значение которого состоит в способности вида или сорта обеспечить процесс связывания азоте достаточным количеством энергетических веществ [9-13]. Для увеличения урожайности агроценоза важно найти пути стимуляции бобово-ризобиального симбиоза применительно к конкретным смешанным посевам и почвенно-климатическим условиям.

Целью исследования являлась определение метода и разработка методики оценки влияния комплексного микробиологического состава на основе биопрепаратов ассоциативных ризобактерий

«Флавобактерина» и биопрепарата на основе клубеньковых бактерий рода *Rhizobium* «Ризоторфина», на урожайность биомассы смешанного бобово-злакового посева.

Задачей исследования было выяснение величины эффектов микробно-растительных взаимодействий при различных соотношениях симбиотических клубеньковых ризобактерий рода *Rhizobium lupini* и не симбиотических ассоциативных ризобактерий рода *Flavobacterium sp.* и их влияния на урожайность биомассы двухкомпонентного люпино-злакового посева.

#### Материалы и методы

Полевые опыты были проведены на серой лесной легкосуглинистой почве северо-восточной части Брянской области в 2006-2009 годах. Объекты исследований: смешанный посев включающий люпин и ячмень, клубеньковые и ассоциативные бактерии рода *Rhizobium lupine* штамм 363а и *Flavobacterium sp.* штамм №30 получены из лаборатории А.П. Кожемякова ВНИИСХМ Россельхозакадемии. Предшественник в полевом опыте - яровая пшеница. Размер опытной делянки: общая площадь-25.8м<sup>2</sup>, учетная площадь 25.0м<sup>2</sup> Размещение вариантов рендомизированное в четырехкратной повторности. Почва опытного участка - серая лесная легкосуглинистая на лессовидном карбонатном суглинке с содержанием гумуса по Тюрину 2.4-3.1 %, подвижного фосфора P<sub>2</sub>O<sub>5</sub> по Кирсанову — 22-28 мг и обменного калия K<sub>2</sub>O по Масловой — 14-20 мг на 100 г почвы, рН<sub>сол.</sub> 5.2-5.8. Способ посева - сплошной рядовой сеялкой СН-16 с нормой посева 1,0 млн. всхожих семян люпина и 1,6 млн. всхожих семян на гектар ячменя. В день посева семена обрабатывались ризоторфином штамм 363а и флавобактерином штамм №30 согласно схеме опыта (табл.1) полувлажным способом с прилипателем Na КМЦ. Все варианты опыта высевали в один день. В состав, содержащий бактерии рода *Rhizobium lupini* штамм 363а не менее 2.5 млрд. активных клеток клубеньковых бактерий в 1 грамме препарата дополнительно вводили ассоциативные азотфиксирующие бактерии рода *Flavobacterium sp.* штамм №30, содержащие не менее 4.0 млрд. активных клеток в 1 грамме препарата. При этом весовое соотношение компонентов составляло 1.0-1.5:1.5-2.0 [3].

Учеты и наблюдения в опыте проводили по методике Госсортосети [14];

Учет урожая вегетативной биомассы - поделочным методом вручную с взвешиванием всей массы растений.

Расчет показателя взаимодействия компонентов смеси и биопрепаратов оценивали по величине прибавки урожая.

Для расчета взаимодействия растений-

компонентов смешанного посева и биопрепаратов использовали уравнение, которое позволяет рассчитать теоретический показатель микробно-растительного взаимодействия по величине прибавки урожая E:

для двух компонентов смеси  $E=(X*Y):100$

для трех компонентов смеси  $E=(X*Y*Z):10000$

для n компонентов смеси  $E_n=(X*Y*Z*...n):100^{n-1}$

где X — прибавка урожайности после применения соотношения компонентов 1;

Y — прибавка урожайности после применения соотношения компонентов 2;

Z— прибавка урожайности после применения соотношения компонентов 3;

n — прибавка урожайности после применения соотношения компонентов n.

Прибавка урожайности после применения соотношения компонентов определяется как разница с контролем. Если фактически полученное значение, ниже рассчитанного по формуле, растения при этом соотношении компонентов считаются антагонистами, выше - синергистами, при равенстве рассчитанных и полученных величин их действие рассматривается как аддитивное.

Закладку полевых опытов и дисперсионный анализ полученных данных проводили по методике Б.А. Доспехова (1985) [15].

#### Результаты и их обсуждение

Изучение микробно-растительных взаимодействий и влияния микробиологических составов на рост и развитие смешанного бобово-злакового посева показало, что применяемые дозы клубеньковых бактерий *Rhizobium lupini* повышали на 6.5-10.1%, а ассоциативные азотфиксаторы рода *Flavobacterium sp.* на 4.5-7.7% урожайность зеленой массы по сравнению с контролем без обработки посева ризобактериями (табл. 1). Установлено, что наиболее благоприятно на урожайность люпино-ячменного посева влияли смесевые микробиологические препараты, а именно дозы 2 и 3 (табл. 1). Прибавки зеленой массы от дозы 2 и 3 составили 7.0-9.1 т/га, или 15.8-20.6% к контролю соответственно, что статистически достоверно (табл. 1).

Увеличение урожайности от применения смесевых микробиологических составов по сравнению с их раздельным использованием, позволяет сделать предположение о возможности синергического взаимовлияния компонентов микробиологической композиции ризобактерий.

Расчет эффекта синергизма выполненный по вышеуказанной методике для двухкомпонентной бобово-злаковой смеси выявил следующую зависимость:  $E=(X*Y):100$

Таблица 1 - Влияние доз препаратов на урожайность зеленой массы и степень угнетения растений люпино-ячменного посева, т/га (среднее за 2006-2009 гг.)

Компоненты состава		Урожайность в смешанном посеве, в т/га		Степень угнетения культурных растений, или повреждения, в %
Бактерии рода <i>Rhizobium lupini</i> -препарат ризоторфин, в г/га	Бактерии рода <i>Flavobacterium sp</i> – препарат флавобактерин, в г/га	Урожайность зеленой массы, т/га	Прибавка к контролю, т/га	
100.0	0	47.1	2.9	0.7
200.0	0	48.3	4.1	0.6
300.0	0	48.7	4.5	0.6
0	200.0	46.2	2.0	0.8
0	300.0	47.0	2.8	0.9
0	400.0	47.6	3.4	0.7
(1)100.0	200.0	51.2	7.0	0.3
(2)200.0	300.0	52.9	8.7	0.2
(3) 300.0	400.0	53.3	9.1	0.3
Контроль - без препаратов НСР <sub>05</sub>	-	44.2	-	1.6
		1.59		

Доза (1)  $E_{\text{фактическое}} = 512 - 442 = 70$

$E_{\text{расчетное}} = (29 \times 20) : 100 = 5.8$

$E = E_{\text{факт.}} > E_{\text{расчет.}}$ , можно предположить синергизм, доза (1);

Доза (2)  $E_{\text{фактическое}} = 529 - 442 = 87$

$E_{\text{расчетное}} = (41 \times 28) : 100 = 11.5$

$E = E_{\text{факт.}} > E_{\text{расчет.}}$ , можно предположить синергизм, доза (2);

Доза (3)  $E_{\text{фактическое}} = 533 - 442 = 91$

$E_{\text{расчетное}} = (45 \times 34) : 100 = 15.3$

$E = E_{\text{факт.}} > E_{\text{расчет.}}$ , можно предположить синергизм, доза (3).

Установлен ряд существенных преимуществ композиционного микробиологического состава. Концентрация бактерий рода *Rhizobium* и бактерий рода *Flavobacterium sp.* в новом микробиологическом составе на 25-50% выше, чем при внесении отдельно каждого из этих бактериальных препаратов. При обработке семян новым микробиологическим составом среднесуточный прирост стебля у растений люпина к фазе цветения был на 87% больше, чем на контроле. Сумма чистой продуктивности фотосинтеза возросла и составила в смешанном посеве при обработке новым составом 9.71 г/дм<sup>2</sup> час сухого вещества компонентов биомассы, что на 21.9% больше, чем на контроле. Увеличилось суммарное содержание хлорофилла в листьях с 404.5 мг/л вытяжки на контрольном варианте до 463.8 мг/л (доза3), или на 14.7%. Исследования показали, что степень угнетения культурных растений, или повреждения снижается по сравнению с контролем в 1.4-8 раз (табл.1).

Расчет экономической эффективности проведенный по технологической карте с учетом всех совокупных затрат показал, что доля затрат на приобретение и внесение нового микробиологического состава составляет 16-18% от стоимости прибавки урожая. На рубль затрат чистый доход от прибавки урожая составляет 4-5.5 рубля.

## Выводы

Исследования показали, что высокую эффективность предложенного метода расчета эффекта взаимодействия культур компонентов с композитным составом микробиологических биопрепаратов ризобактерий. Статистически доказана достоверность методики оценки величины стимуляции роста и развития растений в бобово-злаковом смешанном посеве при взаимодействии с композитным составом ризобактерий. Установлено, что оценку эффективности микробиологических взаимодействий необходимо проводить по взаимовлиянию компонентов микробиологической композиции на урожайность зеленой массы компонентов смешанных посевов. Показано, что новая методика расчетов взаимодействий позволяет выявить эффект синергизма. Установлено, что наиболее эффективным является микробиологический состав, содержащий бактерии рода *Rhizobium lupini* в который дополнительно введены бактерии рода *Flavobacterium sp.* при массовом соотношении компонентов 1.0-1.5:1.5-2.0, который обладает эффектом синергизма. Установлено, что совместное действие микробиологических препаратов ризоторфина и флавобактерина на фактические показатели прибавки урожайности выше рассчитанных. Разработанный нами микробиологический состав обладает синергическим взаимодействием компонентов и благоприятно влияет на рост урожайности смешанных двухкомпонентных люпино-ячменных посевов, что обеспечивает прибавки урожая зеленой массы 8.7-9.1 т/га или 16-21% к контролю и не оказывает токсического воздействия на культурные растения.

## Список литературы

1. Белоус Н.М., Моисеенко Ф.В., Воробьева Л.А. Влияние агроклиматических ресурсов, различных систем удобрений и уровня плодородия почвы на урожай и качество культур севооборота

- / Программирование урожаев и биологизация земледелия. Выпуск 3, часть 2. Брянск. 2007. С.3.
2. Кононов А.С. Азотфиксация и интенсивность фотосинтеза в люпино-ячменном агроценозе // Сельскохозяйственная биология. № 2.2013. С.103-107.
  3. Кононов А.С., Никитушкина М.Ю. Микробиологический состав для стимуляции роста и развития смешанного бобово-злакового посева // Патент России №2439880. 2012. Бюл. № 2. 7с.
  4. Белоус, Н.М. Влияние ассоциативных азотфиксаторов на урожайность ячменя / Н.М. Белоус, Л.А. Воробьева, Ф.В. Моисеенко // Бюллетень ВИУА. – 1997. - № 110. – С. 18.
  5. Воробьева, Л.А. Влияние несимбиотических азотфиксаторов на урожайность и качество зерна овса / Л.А. Воробьева, Ф.В. Моисеенко, Н.М. Белоус // Бюллетень ВИУА. - 1997. – № 110. – С. 15.
  6. Моисеенко, Ф.В. Действие ризоагрина и флавобактерина на урожайность и качество зерна овса сорта скакун в зависимости от фона минерального питания / Ф.В. Моисеенко, Н.М. Белоус, Л.А. Воробьева, Л. П. Харкевич // Бюллетень ВИУА. – 1999. – № 112. – С. 69-71.
  7. Шумный В.К., Сидорова К.К., Гляненько М.Н. Биологический азот и симбиотическая азотфиксация // Главный агроном. 2004. №10. С.27-29.
  8. Агроэкология / Под ред. В.А. Черникова, А.И. Черкеса.- М., Колос, 2000. 535с.
  9. Кононов А. С. Люпин: технология возделывания в России. Брянск, 2003. 212 с.
  10. Кононов А.С. Агрофитоценоз и методы его исследования. Брянск. 2009. 300с.
  11. Кретович В.Л. Биохимия растений. М., Высш. школа, 1986. 553с.
  12. Тихонович И.А., Филатов А.А. Реализация положений научного наследия Н. И. Вавилова в разработке проблемы эффективности симбиотической азотфиксации // Сельскохозяйственная биология. 1987. №10. С. 44.
  13. Kononov A.S. Nitrogen-fixing activity of nodule and nitrobacteria microorganisms in lupin and grass Agro-Coenosis// Wild and cultivated lupines from the tropic to the poles. «10th Intern. Lupin Conf., Laugarvatn Iceland», June, 2002.P.173-176.
  14. Методика государственного сортоиспытания сельскохозяйственных культур. Выпуск первый. Общая часть / Под ред. М.А. Федина. М., 1985. 270с.
  15. Доспехов Б.А. Методика полевого опыта (с основами статистической обработки результатов исследований) М., Агропромиздат, 1985. 351 с.

УДК 631.4:581.1

## ОСОБЕННОСТИ ФУНКЦИОНАЛЬНОЙ ЗАВИСИМОСТИ УРОЖАЙНОСТИ ЗЕРНОВЫХ КУЛЬТУР ОТ ТРАНСПИРАЦИИ

*Пакшина С.М., д. б. н., профессор, Ториков В.Е., д. с.-х. н, профессор  
Малявко Г.П., д. с.-х. н, профессор, Мельникова О.В., д. с.-х. н, профессор*

*ФГБОУ ВО «Брянский государственный аграрный университет»*

**Реферат.** В работе проведены исследования по определению зависимости урожайности зерна от транспирации, по выявлению и объяснению особенности формирования высокопродуктивных посевов озимой пшеницы, озимой ржи и ярового ячменя при определенных пределах транспирации, обусловленных как недостатком, так и оптимальной обеспеченностью растений почвенной влагой и элементами питания. Установлено, что основным механизмом формирования урожайности зерновых культур является процесс транспирации, движущей силой которого служит радиационный баланс и фотосинтетически активная радиация. Полученный график функции урожайности от транспирации озимой пшеницы и ярового ячменя имеет два разрыва, обусловленных требовательностью этих культур к элементам питания и достатку доступной почвенной влаги в фазу кущения, выхода в трубку

**Abstract.** The work presents the studies of dependence of grain productivity on transpiration, of formation features of highly productive crops of winter wheat, winter rye and spring barley at certain transpiration limits due to both lack and optimal plant availability of soil moisture and nutrients. It was found that the main mechanism of formation of crop productivity is the process of transpiration, its driving force being the radiation balance and photosynthetic active radiation. The function graph of the yield on the transpiration of winter wheat and spring barley has two discontinuities caused by the demands of these crops for nutrients and available soil moisture in the phases of tillering, booting and earing. The function graph of grain productivity of winter rye on transpiration has only one discontinuity coinciding with the optimum moisture content and the sufficient amount



и колошения. График функции урожайности зерна озимой ржи от транспирации имеет только один разрыв, совпадающий с оптимальным влагосодержанием и достаточным количеством элементов питания. Во всем интервале доступной почвенной влаги минеральные удобрения повышают транспирацию зерновых культур. Без внесения удобрений резко снижается биодоступность почвенной влаги и транспирация. Установлена линейная зависимость между коэффициентом фотосинтетически активной радиации ( $K_{\text{ФАР}}$ ) и относительной транспирацией. Коэффициент корреляции для озимой пшеницы, озимой ржи и ярового ячменя составляет 0,99. Показано, что основной причиной формирования разного уровня зерновой продуктивности являются морфологические и биологические особенности озимой пшеницы, озимой ржи и ярового ячменя, что и обуславливают их специфическую устойчивость культур к недостатку почвенной влаги и элементов питания.

**Ключевые слова:** урожайность, эвапотранспирация, транспирация, относительная транспирация, биодоступность влаги, коэффициент использования фотосинтетически активной радиации.

**Введение.** Урожайность полевых культур является важным и значимым показателем потенциала любой культуры в определенных условиях возделывания [1,2,3,4,5]. Однако этот показатель не раскрывает механизмов формирования продуктивности культур, необходимых для понимания ее теоретического содержания.

В работе [6] установлена линейная и непрерывная зависимость эвапотранспирации яровой пшеницы и кукурузы на полях с высокой агротехникой и глубоким стоянием грунтовых вод. Непрерывность функции урожайности от эвапотранспирации соблюдается во всем интервале водопотребления (100-500 мм).

Транспирация - сложное биофизическое явление, в котором участвуют процессы, протекающие как в растении, так и в деятельном слое. Известны три модели транспирации растением [7,8,9]. В модели, предложенной З.Н. Бихеле (1980), транспирация рассматривается как физический процесс, протекающий в эпидерме листа растения [7]. В модели А.И. Будаговского (1981) транспирация рассматривается как сумма процессов испарения, протекающих в деятельном слое (слое, равном 2 м, от поверхности почвы) [8].

В модели Х. Пенмана (1972) транспирация рассматривается как процесс, зависящий от солнечной радиации и коэффициента использования фотосинтетически активной радиации (ФАР) растением для биосинтеза органического вещества [9]. За аксиому принимается факт, подтвержденный многочисленными полевыми опытами, что

of nutrients. Mineral fertilizers increase transpiration of crops at all interval of available soil moisture. The bioavailability of soil moisture and transpiration sharply decreases without fertilizer application. A linear relationship between the ratio of photosynthetic active radiation ( $C_{\text{PHAR}}$ ) and relative transpiration is established. The correlation coefficient for winter wheat, winter rye and spring barley is 0.99. The main reasons for the formation of grain productivity of different levels are the morphological and biological characteristics of winter wheat, winter rye and spring barley, that cause their specific resistance to the lack of soil moisture and nutrients.

**Keywords:** productivity, evapotranspiration, transpiration, relative transpiration, bioavailability of moisture, use coefficient of photosynthetic active radiation.

40% радиационного баланса расходуется растением на транспирацию. Для учета различий между посевами разных культур или одной культуры, выращиваемой в разных условиях, вводится коэффициент использования ФАР. Согласно модели [9] коэффициент использования ФАР посевами культур не может превышать 2,5%.

Целью данной работы является исследование зависимости урожайности от транспирации, выявление и объяснение особенностей функционирования урожайности разных культур при определенных пределах транспирации, обусловленных недостатком и достатком почвенной влаги и элементов питания.

**Объекты и методы исследования.** В качестве объектов исследования взяты три культуры: озимая пшеница (сорт Галина), озимая рожь (сорт Татьяна), яровой ячмень (сорт Атаман), которые выращивались на опытном поле БГАУ в 2008 - 2010 гг.

Опыт с озимой пшеницей включал три срока посева (5, 10, 15 сентября); три нормы высева семян (3,5; 4,5; 5,5 млн.шт./га) и четыре варианта с разными дозами внесения минеральных удобрений: 1-  $N_{120} P_{120} K_{120} + N_{30}$ ; 2 -  $N_{90} P_{90} K_{90} + N_{30}$ ; 3 -  $N_{60} P_{60} K_{60} + N_{30}$ ; 4 -  $N_0 P_0 K_0$ .

Опыт с озимой рожью (сорт Татьяна) включал четыре варианта внесения удобрения: 1.  $N_{120} P_{120} K_{120} + N_{45}$ ; 2.  $N_{90} P_{90} K_{90} + N_{45}$ ; 3.  $N_{60} P_{60} K_{60} + N_{45}$ ; 4.  $N_0 P_0 K_0$ .

Опыт с яровым ячменем (сорт Атаман) включал четыре варианта внесения удобрения:

1.  $N_{120}P_{120}K_{120}$  2.  $N_{90}P_{90}K_{90}$  3.  $N_{60}P_{60}K_{60}$  4.  $N_0P_0K_0$  и три нормы высева семян, равные соответственно 5,5; 4,5; 3,5 млн.шт./га. Площадь каждой делянки составляла 237,6 м<sup>2</sup> (22 x 10,8м). Повторность вариантов опытов – трехкратная.

Почва опытного участка – агросерая лесная среднесуглинистая, хорошо окультуренная. Агрохимические анализы выполнены по общепризнанным методикам [9]. Содержание гумуса (по Тюрину) составляло 3,38-3,62 %, рН<sub>KCL</sub> - 5,7-5,9; гидролитическая кислотность (Н<sub>г</sub>) 2,63-2,86 мг-экв/100 г почвы; сумма поглощенных оснований – 16,3 мг-экв/100 г почвы. Степень насыщенности основаниями составляла 85,5%; содержание подвижных форм фосфора – 220 – 319 мг/кг почвы; обменного калия – 115 – 247 мг/кг почвы. Полевые исследования включали фенологические наблюдения по фазам развития зерновых культур, учет урожая зерна.

Актинометрические исследования включали расчеты прямой (S'), рассеянной (D), отраженной радиации (R<sub>к</sub>) и радиационного баланса (B<sub>к</sub>) по данным срочных наблюдений, имеющимся на Метеостанции БГАУ [11]. В период вегетации культур на Метеостанции БГАУ актинометрические наблюдения проводят 5 раз в сутки: в 8, 11, 14, 17, 20 часов по местному времени. Суточные значения прямой (S'), рассеянной (D), отраженной радиации (R<sub>к</sub>) и радиационного баланса (B<sub>к</sub>) вычислялись по данным срочных наблюдений в соответствии с работой [11]. Расчет суточных сумм S', D, R<sub>к</sub> проводился по методу трапеций:

$$\sum_c N = \frac{N_1}{2} t_1 + \left( \frac{N_1}{2} + N_2 + N_3 + N_4 + \frac{N_5}{2} \right) 180 + \frac{N_5}{2} t_2 \quad (1)$$

где N<sub>1</sub>, N<sub>2</sub>, N<sub>3</sub>, N<sub>4</sub>, N<sub>5</sub> – показания актинометрических приборов соответственно в 8, 11, 14, 17 и 20 часов, кал/см<sup>2</sup>мин, t<sub>1</sub> = 8 - t<sub>в</sub>, t<sub>2</sub> = t<sub>з</sub>-20. Здесь, t<sub>в</sub> и t<sub>з</sub> – соответственно восход и заход солнца по местному времени [12]. Расчёты суточных значений радиации были выполнены А. Е. Колыхалиной.

Положительные дневные суммы радиационного баланса находились по формуле:

$$\sum_c B_k = \sum_c (S'+D) - \sum_c R_k. \quad (2)$$

Для расчётов суточных сумм радиационного баланса  $\sum_c B$  ( $\sum_c B = \sum_c B_k - \sum_c B_d$ ) использовали эмпирические коэффициенты, рассчитанные по данным, приведенным в работах [8, 9]. Эмпирические коэффициенты учитывают снижение величины  $\sum_c B$  по сравнению с величиной  $\sum_c B_k$ , вызванные отрицательными значениями сумм радиационного баланса ( $\sum_c B_d$ ) от захода до восхода солнца, когда измерения длинноволновой радиации на Метеостанции БГАУ не проводятся.

По данным работы [14] коэффициенты для апреля, мая, июня, июля, августа, сентября составили, соответственно, 0,81; 0,88; 0,91; 0,90; 0,83; 0,70, по данным работы [13] 0,73; 0,87; 0,90; 0,90; 0,86; 0,71. Первый и второй ряды получены соответственно по данным Метеостанции Москва и Метеорологической обсерватории МГУ. При расчетах сумм суточных значений радиационного баланса использовался ближайший по времени исследований второй ряд. Суточные значения ФАР рассчитывали по формуле:

$$\sum Q_\phi = 0,43 \sum S' + 0,57 \sum D \quad [15] \quad (3)$$

Для расчетов испаряемости (E<sub>о</sub>) использовали формулу М.И. Будыко (1955 г.):

$$E_o = B/L, \quad (4)$$

где L – удельная теплота парообразования [16].

При выборе значений L учитывалась температура воздуха. Значение L в 2010-м году составляло 2453 кДж/кг, тогда как в 2008-м и 2009-м годах - 2466 кДж/кг.

Коэффициент использования посевами ФАР (K<sub>ФАР</sub>) рассчитывался по формуле:

$$K_{ФАР} = Y * q * 100 / \sum_b Q_\phi, \% \quad (5)$$

где Y – урожайность абс.-сухой массы зерна, кг/га; q – калорийность зерна, Дж/кг;  $\sum_b Q_\phi$  – сумма фотосинтетически активной радиации за период вегетации, Дж/га [15].

Транспирация культур за период вегетации рассчитывалась по формуле Х. Пенмана (1972 г.). Формула для расчета транспирации имеет следующий вид:

$$\sum_b E_T = 0,4 K_{ФАР} \sum_b B/L, \quad (6)$$

где  $\sum_b B$  – сумма суточных значений радиационного баланса за период вегетации, МДж/м<sup>2</sup>; K<sub>ФАР</sub> – коэффициент использования фотосинтетически активной радиации (ФАР), %; L – удельная теплота парообразования при температуре воздуха в период вегетации, Дж/м<sup>2</sup> [9].

Коэффициент транспирации (K<sub>т</sub> по зерну) рассчитывался по формуле:

$$K_t = \sum_b E_T / Y. \quad (7)$$

Здесь Y – урожайность абсолютно-сухого зерна, т/га.

Относительная транспирация рассчитывалась по формуле:

$$\alpha = \sum_b E_T / \sum_b E_o. \quad (8)$$

**Результаты и их обсуждения.** В разные периоды роста и развития озимых культур в 2007 и 2009 гг. осенняя вегетация проходила в условиях достаточного увлажнения (табл.1).

В 2008 году дефицит влаги составил - 7,6 мм. Известно, что озимые культуры особенно требовательны к почвенной влаги в осеннюю и весеннюю фазы кушения.

В период перезимовки озимых культур выпало большое количество осадков, которые в разной степени восполняли дефицит влаги в период весенне-летней вегетации.

В период весенне-летней вегетации особенно большой дефицит влаги сложился в 2008 году (-214,2 мм) и 2010 году (-109,8мм). В 2009 году дефицит влаги в период весенне-летней вегетации составил незначительную величину (-33,4мм). В критический период роста и

развития озимых культур от выхода в трубку до колошения наибольший дефицит влаги сложился в 2008 г. (-163мм) и 2010 г. (-130мм). Лишь в 2009 году дефицита влаги в критическую фазу не наблюдалось.

Водный режим почвы в осеннюю и весенне-летнюю вегетации в 2008/09 гг. характеризовался КУ, равным 0,89. Поэтому можно принять, что транспирация в 2009 году приближалась к потенциальной. В 2007/08 и 2009/10 гг. КУ весенне-летнюю вегетацию составил соответственно 0,6 и 0,69.

Суточная сумма радиационного баланса изменялись существенно в зависимости от года исследований. Максимальные суточные суммы радиационного баланса были в 2008 г. (984МДж/м<sup>2</sup>) и 2010 г. (864МДж/м<sup>2</sup>). Минимальная суточная сумма радиационного баланса наблюдалась в 2009 году (756МДж/м<sup>2</sup>).

### 1. Гидрометеорологические показатели в осенне-зимний периоды (по данным метеостанции Брянского ГАУ)

Год	Осенняя вегетация				Перезимовка		
	Всходы ÷ t<+5°C				Осадки, мм		
	∑Н	∑Е <sub>0</sub>	КУ	∑Н-∑Е <sub>0</sub>	жидкие	твердые	сумма
2007/08	62,1	39,7	1,6	+22,4	37,4	230	267,4
2008/09	63,2	70,8	0,9	-7,6	113,8	196	309,8
2009/10	137,2	60,2	2,3	+77,0	75,8	242	317,8

В таблице 2 приведены метеорологические данные в период весенне-летней вегетации.

### 2. Среднемесячные метеорологические показатели в период весенне - летней вегетации (от перехода температуры воздуха через 5°C до восковой спелости) в 2008 - 10 гг. (по данным метеостанции БГАУ)

Год	Апрель	Май	Июнь	Июль 1 и 2 декады	Всего за вегетацию
Среднесуточная температура воздуха, °С					
2008	10,1	12,8	18,9	20,0	средн: 15,2
2009	8,1	13,8	18,3	19,6	средн: 14,6
2010	12,2	17,2	20,8	23,6	средн: 18,1
Среднесуточная относительная влажность воздуха, %					
2008	64,3	67,7	68,0	75,7	средн: 68,9
2009	54,3	66,7	74,7	79,3	средн: 69,5
2010	68,3	68,3	66,0	68,0	средн: 67,6
Осадки, мм					
2008	70,0	54,8	55,5	58,6	238,9
2009	4,4	78,3	126,0	65,2	273,9
2010	56,4	52,1	41,8	92,0	242,3
Среднесуточные суммы радиационного баланса, МДж/м <sup>2</sup>					
2008	198,3	272,7	400,5	146,2	1017,7
2009	119,7	236,1	246,0	154,5	756,3
2010	194,3	249,8	314,7	170,3	929,1
Суточные суммы испаряемости, мм					
2008	80,1	110,4	163,0	99,6	453,1
2009	48,4	95,7	100,2	63,0	307,3
2010	79,0	101,6	128,4	69,7	378,7
Дефицит влаги, мм					
2008	-10,1	-55,6	-107,5	-41,0	-214,2
2009	-44,0	-17,4	+25,8	+2,2	-33,4
2010	-2,0	-46,7	-83,4	+22,3	-109,8

**Примечание:** суточные суммы испаряемости рассчитывались по формуле (4), дефицит влаги равнялся разности между суммой осадков и испаряемости ( $\sum_{в} Н - \sum_{в} Е_0$ ).

В годы исследований показатели по средне-суточной температуре и относительной влажности воздуха, количеству осадков, суточных сумм радиационного баланса, испаряемости и дефициту влаги в почве сильно различались (табл. 2).

Среднесуточные значения температуры и относительной влажности воздуха, суммы осадков, радиационного баланса, испаряемости в период весенне-летней вегетации зерновых культур в

2008 и 2010 годах очень близки. В период весенне-летней вегетации 2009 год характеризовался большей величиной суммы осадков, меньшей величиной радиационного баланса, испаряемости и дефицита почвенной влаги.

На рисунке 1 приведен график зависимости урожая зерна (У) озимой пшеницы (сорт Галина) от транспирации в 2008 - 2010 .г.

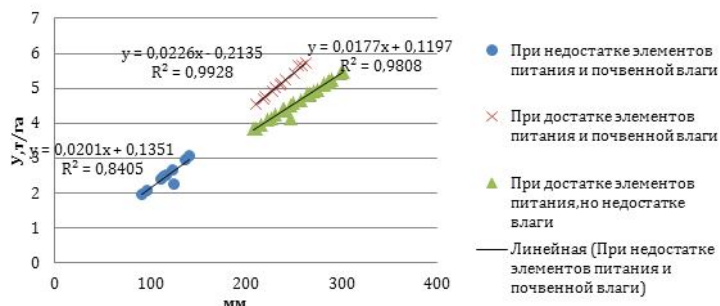


Рис. 1. Зависимость урожайности зерна озимой пшеницы от транспирации

Как следует из рис.1, функция урожайности зерна от транспирации имеет разрывы в двух точках транспирации, равных 150 мм и 230 мм и распадается на три отрезка. В пределах каждого из трех отрезков соблюдается непрерывность функции. Первый отрезок функции возникает при недостатке элементов питания в период весенне-летней вегетации в условиях как недостатка, так и достатка почвенной влаги (2009 г.). Относительная транспирация в этот период составила 0,23-0,42.

Второй отрезок возникает при достатке элементов питания, но недостатке доступной влаги. Относительная транспирация в этот период составила 0,5-0,61.

Третий отрезок возникает при достатке элементов питания и доступной почвенной влаги в период весенне-летней вегетации. Относительная транспирация в этот период составила 0,63-0,79.

Таким образом, без внесения удобрений резко снижается биодоступность воды даже при достатке почвенной влаги. При недостатке элементов питания снижается осмотическое давление в замыкающих устьица клетках эпидермы под действием ионов, поступающих с водой в эти клетки и уменьшается транспирация.

На рис.2 представлен график зависимости урожайности зерна озимой ржи (сорт Татьяна) от транспирации.

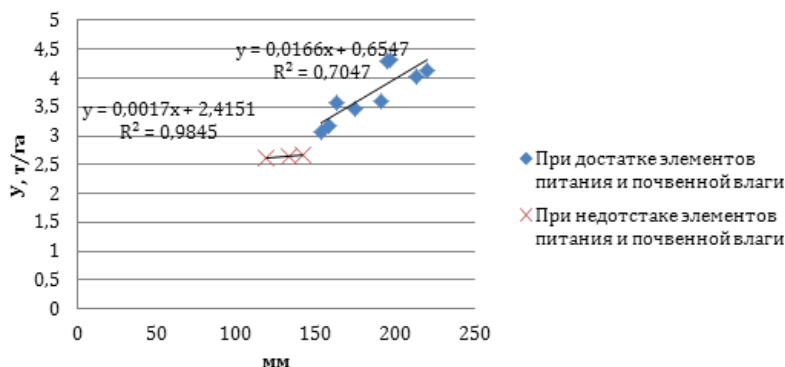


Рис. 2. Зависимость урожайности зерна озимой ржи от транспирации

Как следует из рис. 2, график функции урожайности от транспирации распадается на два отрезка. Первый отрезок отражает формирование урожая при недостатке элементов питания (контроль), достатке и недостатке доступной почвенной влаги. Относительная транспирация

составляет 0,23-0,33.

Второй отрезок отражает формирование урожайности при внесении минеральных удобрений и достатке, а также недостатке почвенной влаги. Относительная транспирация составляет 0,27-0,65. Отсутствие второго разрыва функции

урожайности от транспирации озимой ржи подтверждается большой приспособленностью этой культуры как к недостатку влаги, так и недостатку элементов питания. Озимая рожь способна

усваивать элементы питания из труднорастворимых соединений. На рис. 3 представлена зависимость урожайности от транспирации ярового ячменя (сорт Атаман).

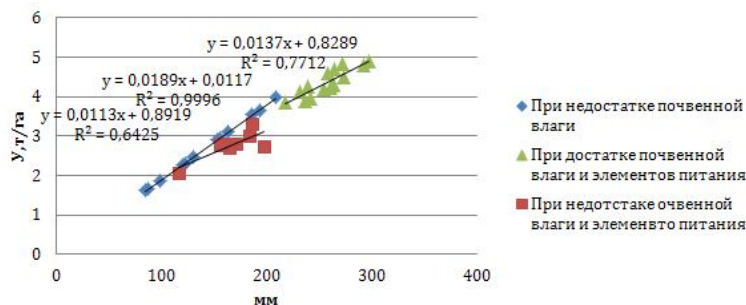


Рис. 3. Зависимость урожайности зерна ярового ячменя от транспирации

Функция урожайности от транспирации распадается на три отрезка. Первый отрезок отражает формирование урожая при недостатке элементов питания, но достатке и недостатке доступной почвенной влаги. Относительная транспирация составляет 0,17-0,37.

Второй отрезок отражает формирование урожая при внесении минеральных удобрений, но достатке и недостатке почвенной влаги. Относительная транспирация составляет 0,38-0,61.

Третий отрезок отражает формирование урожая зерна при достатке элементов питания и почвенной влаги. Относительная транспирация составляет 0,67-0,9. При оптимальном содержании доступной почвенной влаги и повышенной дозе внесения удобрений имеет место максимальное поглощение солнечной радиации и ускорение процесса транспирации.

Таким образом, непрерывная функция урожайности зерновых культур от транспирации соблюдается во всем интервале транспирации только при приблизительно равном содержании элементов питания.

На рис. 4 представлены зависимости коэффициента поглощения ФАР посевов озимой пшеницы, озимой ржи и ярового ячменя от относительной транспирации. Как следует из рис.4, соблюдается линейная зависимость между значениями  $K_{фар}$  и относительной транспирацией при

разных дозах внесения минеральных удобрений. Коэффициенты корреляции для озимой пшеницы, озимой ржи и ярового ячменя составили 0,99, что указывает на очень тесную связь между величинами.

Максимальные значения  $K_{фар}$  достигаются для посевов озимой пшеницы, озимой ржи и ярового ячменя при следующих значениях относительной транспирации: 0,79, 0,64, 0,78. Эти данные указывают на большую чувствительность озимой пшеницы и ярового ячменя к недостатку почвенной влаги и гораздо меньшую чувствительность у озимой ржи. При равном значении относительной транспирации на биосинтез зерна яровой ячмень поглощает меньше солнечной радиации, чем озимая пшеница и озимая рожь.

Коэффициент транспирации по зерну сохраняет постоянные значения, независимые от дозы внесения удобрения, и изменяется для озимой пшеницы, озимой ржи и ярового ячменя соответственно в интервале значений: 459-554; 455-532; 518-611. Эти данные указывают на большую потребность в доступной почвенной влаги ярового ячменя и самую меньшую озимой ржи.

Независимость значения коэффициента транспирации по зерну от уровня минерального питания отмечалось ранее [17]. Согласно данным работы [18] К.т. по зерну для хлебных злаков составляет 340-500.

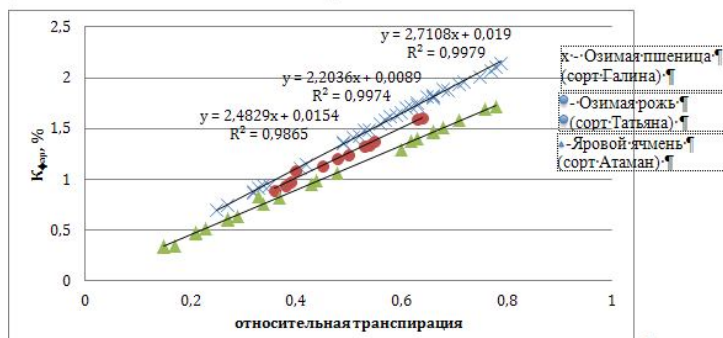


Рис. 4. Зависимость коэффициента использования ФАР от относительной транспирации ячмень (сорт Атаман)

## Выводы

Основным механизмом формирования урожайности зерновых культур является процесс транспирации, движущей силой которого являются радиационный баланс и фотосинтетическая активная радиация.

График функции урожайности от транспирации озимой пшеницы ярового ячменя имеет два разрыва, обусловленных требовательностью этих культур к элементам питания и достатку доступной почвенной влаги в фазы кущения, выход в трубку и колошения.

График функции урожайности зерна озимой ржи от транспирации имеет только один разрыв, совпадающий с оптимальным влагосодержанием и достаточным количеством элементов питания.

Во всем интервале доступной почвенной влаги минеральные удобрения повышают транспирацию зерновых культур. Без внесения удобрений резко снижается биодоступность почвенной влаги и транспирация.

Установлена линейная зависимость между  $K_{\text{фар}}$  и относительной транспирацией. Коэффициент корреляции для озимой пшеницы, озимой ржи и ярового ячменя составляет 0,99.

## Список литературы

1. Косьянчук, В.П. Программирование урожая сельскохозяйственных культур: учебное пособие / В.П. Косьянчук, В.Ф. Мальцев, Н.М. Белоус, В.Е. Ториков. – Брянск: Изд-во БГСХА. – 2004. – 170 с.
2. Белоус, Н.М. Озимые зерновые культуры: биология и технологии возделывания: монография / Н.М. Белоус, В.Е. Ториков, Н.С. Шпилёв, О.В. Мельникова, Г.П. Малявко, М.П. Наумова, О.М. Нестеренко, О.М. Михайлов. – Брянск, 2010. – 138 с.
3. Ториков, В.Е. Хлеб из зерна Нечерноземья / Ториков В.Е. Зерновые культуры. 1991. № 4. С. 21.
4. Ториков, В.Е. Озимая пшеница в Нечерноземье России. / Ториков В.Е. Зерновые культуры. 2000. № 4. С. 22.
5. Малявко, Г.П. Агрохимическое обоснование технологий возделывания озимой ржи на юго-западе России: монография / Г.П. Малявко, Н.М. Белоус, В.Ф. Шаповалов. – Брянск, 2010. – 247 с.
6. Разумова, Л.А. Об учете агрометеорологических факторов при проектировании мелиоративных мероприятий и эксплуатации мелиорируемых земель. / Л.А. Разумова // Научные основы мелиорации почв. М.: Наука, 1972.- С. 3-10.
7. Бихеле, З.Н.. Математическое моделирование транспирации и фотосинтеза растений при недостатке почвенной влаги / З.Н. Бихеле, Х.А. Молдау, Ю.К. Росс // Ленинград.: Гидрометеоздат, 1980.-223 с.
8. Будаговский, А.И. Испарение почвенных вод./А.И. Будаговский. Физика почвенных вод. М.: Наука, 1981-С.13-96.
9. Пенман, Х. Круговорот воды / Х. Пенман // Биосфера, М.: «Мир», 1972. – С. 60 – 72.
10. Практикум по агрохимии / под ред. В.Г. Минеева /– М.: Изд-во МГУ, 2001. – 689 с.
11. Агрометеорологический бюллетень // Метеостанция БГСХА, с. Кокино, 2008 – 2010 гг.
12. Руководство гидрометеорологическим станциям по актинометрическим наблюдениям. – Л.: Гидрометеоздат, 1973.
13. Пивоварова, З.И. Радиационная характеристика климата СССР /З.И. Пивоварова// Л.: Гидрометеоздат, 1977. – 335 с.
14. Абакумова, Г.М.. Климатические ресурсы солнечной энергии Московского региона / Г.М. Абакумова, Е.В. Горбаренко, Е.И. Незваль, О.А. Шиловцева // М.: Книжный дом «Либроком», 2012. – 312 с.
15. Чирков, Ю.И. Агрометеорология./ Ю.И. Чирков // Л.: Гидрометеоздат, 1986.-296 с.
16. Будыко, М.И. Об определении испарения с поверхности суши. / М.И. Будыко // Метеорология и гидрология. - №1. – с. 52-58.
17. Шатилов, И.С. Водопотребление и транспирация растений в полевых условиях. / И.С. Шатилов. Научные основы программирования урожая с.-х. культур. // М.: Колос, 1978. С. 53-66.
18. Щербаков, А.П.. / А.П. Щербаков, Н.А. Протасова, А.Б. Беляев. Почвоведение с основами растениеводства. // Воронеж.: Изд-во Воронежского университета, 1996, - 236 с.3-10.

УДК 54.01+631.8

## ПЕРСПЕКТИВЫ ПРОИЗВОДСТВА И ПРИМЕНЕНИЯ СУПРАМОЛЕКУЛЯРНЫХ ВЕЩЕСТВ В СЕЛЬСКОМ ХОЗЯЙСТВЕ

Просьянников Е.В., д.с.-х.н., профессор

ФГОУ ВПО «Брянский государственный аграрный университет»

**Реферат.** Обобщены итоги многолетних исследований производства и применения супрамолекулярных гуминовых веществ в сельском хозяйстве Центрального федерального округа Российской Федерации.

**Abstract.** Generalized results of years of research and application of supramolecular materials of humic substances in the agriculture of the Central Federal District of the Russian Federation (on

ской Федерации (на примере Брянской области). Наиболее высокое содержание гуминовых веществ в копролите, произведённом из осадка сточных вод с добавлением соломы и цеолита и из навоза крупного рогатого скота с цеолитом. В отапливаемом помещении производство копролита из субстратов, полученных из навоза крупного рогатого скота различными материало- и энергосберегающими технологическими приёмами на открытой площадке и в неотапливаемом затемнённом помещении, в среднем обеспечивает больший его выход, чем на открытой площадке и в неотапливаемом помещении. При возделывании среднераннего картофеля целесообразно вносить копролит локально при посадке клубней в дозе 4 т/га. Существенно повышает урожайность предпосадочная инокуляция клубней мизорином при локальном внесении копролита в дозах 2 и 4 т/га. Урожайность зерна озимой пшеницы возрастает на 20,0-34,4 % при внесении 2-6 т/га копролита локально при посеве относительно возделывания её без удобрений, также усиливается устойчивость растений к засухе. В сухие годы использование копролита локально даже 2 т/га повышает урожайность по сравнению с 30 т/га навоза или 9 т/га копролита, внесёнными под предпосевную культивацию. В овощных биоценозах защищённого грунта копролит целесообразно вносить по 60-120 г в лунку при посадке рассады огурца и по 60-90 г в лунку при посадке рассады томата на фоне существующей интенсивной технологии.

**Ключевые слова:** супрамолекулярные вещества, производство, применение, сельское хозяйство.

Супрамолекулярные вещества – это более сложные, чем молекулы, химические системы, связанных в единое целое посредством межмолекулярных взаимодействий. Они образуются самопроизвольно из геометрически и химически соответствующих фрагментов, подобно сборке сложнейших пространственных структур в живой клетке. Межмолекулярные взаимодействия слабее, чем ковалентные связи, поэтому супрамолекулярные вещества менее стабильны термодинамически, более лабильны кинетически и более гибки динамически, чем молекулы. Эти вещества стали привлекать повышенное внимание в связи с перспективами множества применений, включая транспортировку и контролируемое высвобождение биологически активных веществ в растениеводстве. Насыщаясь различными веществами, они могут проявлять каталитические свойства и наоборот [1].

В связи с вышеизложенным, весьма интересно изучить комплексы гуминовых веществ, как «контейнерных молекул» с ионами и органическими молекулами. Гуминовые вещества, как

the example of the Bryansk region). The highest content of humic substances in coprolite - environmental biotechnology product that is produced from the sewage sludge with the addition of straw and zeolite and from cattle manure with zeolite. In a heated room coprolite production of substrates derived from cattle manure different material and energy saving technological methods in the open air and in unheated dark room in the middle of its output provides more than in the open air and in unheated rooms. The cultivation of potatoes is mid advisable to make coprolite locally at planting tubers at a dose of 4 t / ha. Significantly increases the yield of preplant inoculation mizoriном at local coprolite introduction in doses 2 and 4 t / ha. Grain yield of winter wheat increased by 20.0-34.4 % when you make 2-6 t / ha at sowing coprolite locally with respect to its cultivation without fertilizers, and enhanced resistance to drought. In dry years, the use of even a 2 t / ha coprolite locally increases the yield compared with 30 t / ha of manure or 9 t / ha coprolite material entered under presowing cultivation. The vegetable protected soil biocenoses fecalith appropriate to apply locally for 60-120 grams per hole when planting seedlings of cucumber and 60-90 g in the hole when planting seedlings of tomato on the background of the current intensive technology.

**Keywords:** supramolecular materials, production, use, agriculture.

известно, образуются в результате гумификации части остатков растений и животных в поверхностном слое почвы. Хотя этот процесс второй по масштабности превращения планетарного органического вещества после фотосинтеза, происходит он, к сожалению, медленно. Для интенсивного образования и накопления гуминовых веществ необходимо достаточное количество исходного органического вещества, богатого зольными элементами, близкая к нейтральной реакция почвенной среды, наличие в почве подвижных ионов кальция, магния и различных почвенных организмов, среди которых главная роль принадлежит олигохетам (дождевым, или земляным червям). Ускорить производство гуминовых веществ и осуществлять его в контролируемых условиях позволяет вермитехнология – система организационно-технологических мероприятий по культивированию олигохет на разных субстратах в конкретных экологических условиях, обработке и применению массы их копролитов как сосредоточения гуминовых веществ.

На кафедре почвоведения, агрохимии и

сельхозрадиологии Брянской госсельхозакадемии, ныне кафедра агрохимии, почвоведения и экологии Брянского государственного аграрного университета, с начала 90-х годов прошлого столетия проводятся системные научные исследования по проблеме: «Совершенствование вермифтехнологии применительно к условиям юго-запада России, изучение эффективности использования её продуктов для повышения плодородия нечернозёмных почв и тепличных грунтов» [2].

В книге «Система биологизации земледелия Нечернозёмной зоны России» [3] представлены систематика, строение, физиология, биология и экологическая роль олигохет, описана организация вермихозяйства, вредители и паразиты дождевых червей, субстраты для вермифтехнологии, формирование технологических лож, заселение их червями, условия содержания этих полезных животных в субстратах и методика разделения лож. Изложены основные особенности вермикультивирования и вермикомпостирования, а также вермифтехнологии в зимних условиях. Приведены сведения о вермимелиорации почв, использовании биомассы олигохет и опыте обучения специалистов вермифтехнологов. Дан словарь-справочник по вермифтехнологии.

По теме: «Эффективность вермифтехнологии на различных субстратах в условиях Брянской области» в результате 3-х летних исследований установлено следующее [3].

На открытых площадках в Брянской области в тёплый период года (апрель - октябрь) можно проводить 2 полных цикла вермифтехнологии, используя субстраты на основе различных видов навоза и осадка сточных вод при общепринятой плотности зачервления технологических лож (30-100 тысяч червей и коконов в ложе). При обычных способах подготовки лож, вермифпопуляция зимует удовлетворительно, однако целесообразно создавать страховой фонд червей в помещении с положительной температурой.

В отапливаемом помещении в течение года можно проводить четыре полных цикла вермифтехнологии, используя субстраты на основе различных видов навоза и осадка сточных вод при общепринятой плотности зачервления.

По эффективности для вермикультивирования субстраты располагаются в следующей убывающей последовательности: осадок сточных вод с добавлением измельчённой соломы (30-40 %) и цеолита 300 г на 1 кв. м; осадок сточных вод с добавлением цеолита 300 г на 1 кв. м; осадок сточных вод с добавлением мергеля 300 г на 1 кв. м; навоз крупного рогатого скота (КРС) с добавлением цеолита 300 г на 1 кв. м; навоз крупного рогатого скота с добавлением мергеля 300 г на 1 кв. м.

По эффективности для вермикомпостирования

субстраты располагаются в следующей убывающей последовательности: навоз КРС с добавлением цеолита 300 г на 1 кв. м; навоз КРС с добавлением мергеля 300 г на 1 кв. м; навоз КРС.

Копролиты олигохет, полученные из субстратов на основе различных видов навоза, представляют собой хорошо выраженные обособленные образования, сыпучие в воздушно сухом состоянии. Масса копролитов, произведённых из субстратов на основе осадка сточных вод, пастообразная и мажущаяся, при подсыхании слёживается. Реакция копролита (рН), произведённого из субстратов на основе различных видов навоза и осадка сточных вод, варьирует от 5,9 до 7,5. При вермикомпостировании на осадке сточных вод она составляет рН 5,9-6,3, а на субстратах из конского навоза – рН 7,2-7,5.

Наиболее высокое содержание гуминовых веществ в копролите, произведённом из осадка сточных вод с добавлением соломы и цеолита и из навоза КРС с цеолитом. Оно соответствует требованиям Минсельхоза России. По содержанию общего азота копролит, полученный из субстратов на основе различных видов навоза и осадка сточных вод, соответствует ТУ 9891-007-11158098-96. По содержанию подвижных соединений фосфора копролит, полученный из субстратов на основе различных видов навоза и осадка сточных вод, не соответствует этому ТУ. По способности обеспечивать копролит подвижными соединениями калия, согласно требованиям ТУ 9891-007-11158098-96, субстраты на основе различных видов навоза и осадка сточных вод располагаются в следующей убывающей последовательности: конский навоз с добавлением мергеля 300 г на 1 кв. м; конский навоз с добавлением цеолита 300 г на 1 кв. м; конский навоз без минеральных добавок; навоз свиней и КРС, как с добавлением, так и без добавления мергеля и цеолита; осадок сточных вод, как с добавлением, так и без добавления мергеля и цеолита.

По содержанию тяжёлых металлов копролит, полученный из субстратов на основе различных видов навоза и осадка сточных вод не превышает ПДК, принятых для вермикомпостов. Содержание тяжёлых металлов и радиоцезия в копролите отличается по сравнению с исходными субстратами. Это имеет важное экологическое значение и требует специального исследования.

Суммарная биомасса микроорганизмов в копролите, произведённом из субстратов на основе различных видов навоза, изменяется незначительно и закономерно. Этот показатель значительно ниже в копролите из осадка сточных вод.

Фитооценка копролита, из субстратов на основе различных видов навоза и осадка сточных вод показала, что он способен в чистом виде



оказывать как фитостимулирующее, так и фитоиnгибирующее действие. Наиболее это характерно для копролита из навоза КРС без минеральных добавок. Копролит из субстратов на основе навоза свиней и осадка сточных вод с соломой без минеральных добавок являлся фитостимулятором растений. Копролит, полученный из этих субстратов с добавлением мергеля, проявлял фитоиnгибирующее действие. При добавлении цеолита к субстратам на основе навоза свиней и осадка сточных вод, копролит повышал прорастание семян кресс-салата по сравнению с контролем.

Независимо от места вермикомпостирования, копролит, произведённый из субстратов на основе различных видов навоза и осадка сточных вод, содержит жизнеспособные семена сорных растений и по этому критерию не соответствует требованиям ТУ 9891-007-11158098-96. В результате вермитехнологии уменьшается количество видов сорных растений, способных к прорастанию, и снижается всхожесть их семян.

Установлено, что наиболее рентабельно производить копролит из субстрата на основе навоза КРС с добавлением цеолита, а размножать олигохет и производить их биомассу в субстрате из осадка сточных вод с добавлением соломы и цеолита.

По теме: «Совершенствование технологий вермикомпостирования в Брянской области для улучшения экологического качества копролита» в результате 3-х летних исследований установлено следующее [4-6].

В условиях Брянской области в каждом килограмме навоза КРС содержится в среднем почти 2000 штук жизнеспособных семян сорных растений. Материало- и энергосберегающие технологические приёмы получения субстрата для вермикультуры из навоза КРС позволяют освободить его от них в среднем только на 37 %. На открытой площадке снижение происходит в среднем на 27 %, а в неотапливаемом помещении – на 47 %. Наиболее интенсивно субстрат очищается при укрывании буртов ферментируемого навоза полиэтиленовой плёнкой и поверх её соломой (соответственно на 42 и 61 %).

Изучаемые материало- и энергосберегающие технологические приёмы вермикомпостирования на открытой площадке и в неотапливаемом затемнённом помещении субстратов, полученных такими же приёмами из навоза КРС, позволяют снизить вдвое содержание в копролите жизнеспособных семян сорных растений.

Вермикомпостирование в отапливаемом тёмном помещении субстратов, полученных ферментацией навоза КРС на открытой площадке и в неотапливаемом затемнённом помещении с укрыванием буртов плёнкой и поверх её соломой,

позволяет получить копролит, не содержащий жизнеспособных семян сорных растений.

Ни один из изучаемых технологических приёмов производства субстратов для вермикультуры из навоза КРС, загрязнённого яйцами гельминтов, не позволяет избавиться от них. Больше всего яиц гельминтов погибает при производстве субстрата в неотапливаемом затемнённом помещении с укрыванием буртов ферментируемого навоза полиэтиленовой плёнкой и поверх её соломой или только соломой.

Вермикомпостирование субстратов, произведённых с помощью различных материало- и энергосберегающих технологических приёмов из навоза КРС, как на открытой площадке и в неотапливаемом помещении с помощью таких же приёмов, так и в отапливаемом помещении без их использования, позволяет получить копролит чистый от яиц гельминтов.

Изучаемые материало- и энергосберегающие технологические приёмы производства субстратов для вермикультуры из навоза КРС, содержащего гемолитические бактерии, энтерококки, бактерии группы кишечной палочки и сальмонеллы, существенно улучшают его санитарно-бактериологическое состояние, особенно в неотапливаемом помещении. Однако некоторое количество их всё же остаётся.

Вермикомпостирование субстратов, произведённых с помощью различных материало- и энергосберегающих технологических приёмов из навоза КРС, как на открытой площадке и в неотапливаемом помещении с помощью таких же приёмов, так и в отапливаемом помещении без их использования, не позволяет существенно изменить содержание в копролите энтерококков и бактерий группы кишечной палочки.

В отапливаемом помещении производство копролита из субстратов, полученных из навоза КРС различными материало- и энергосберегающими технологическими приёмами на открытой площадке и в неотапливаемом затемнённом помещении, в среднем обеспечивает больший его выход (361 кг/вермиложе), чем на открытой площадке (308 кг/вермиложе) и в неотапливаемом помещении (334 кг/вермиложе).

Производство копролита из навоза КРС в целом высокорентабельно (253-638 %). Средний уровень рентабельности вермикомпостирования различными материало- и энергосберегающими технологическими приёмами на открытой площадке – 386 %, в неотапливаемом помещении – 384 %, а при производстве копролита в отапливаемом помещении из субстратов, полученных такими же технологическими приёмами – 311%.

В условиях Брянской области не один из изучаемых материало- и энергосберегающих

технологических приёмов производства копролита не является оптимальным по всему комплексу эколого-экономических показателей, хотя вермикомпостирование навоза КРС – неперемное условие экологизации земледелия. Поэтому предпочтение следует отдать тому из них, который включает материал- и энергосберегающие элементы, наиболее приемлемые для конкретного производителя.

По теме: «Эколого-агрономическая оценка использования копролита и мизорина при возделывании картофеля в Брянской области» в результате 3-х летних исследований установлено следующее [7].

Для сокращения антропогенной нагрузки на агроэкосистему, накопления энергии в урожае и уменьшения её затрат на образование единицы урожая, увеличения биоэнергетического коэффициента посева – целесообразно производить копролит из навоза сельскохозяйственных животных и вносить его локально при посадке среднераннего картофеля в дозе 4 т/га. Существенно повысить урожайность позволяет предпосадочная инокуляция клубней мизорином при дальнейшем локальном внесении копролита в дозах 2 и 4 т/га.

По теме: «Эколого-хозяйственная оценка применения копролита при возделывании озимой пшеницы на дерново-подзолистых почвах» в результате 3-х летних исследований установлено следующее [8].

Урожайность зерна озимой пшеницы возрастает на 20,0-34,4 % при внесении 2-6 т/га копролита локально при посеве относительно возделывания её без удобрений, также усиливается устойчивость растений к засухе. Поэтому в сухие годы использование даже 2 т/га копролита локально повышает урожайность по сравнению с 30 т/га навоза или 9 т/га копролита, внесёнными под предпосевную культивацию.

Внесение 2-6 т/га копролита локально в рядки при посеве, 9 т/га копролита под предпосевную культивацию и 30 т/га навоза примерно одинаково увеличивает качество зерна относительно контроля. Чем выше доза копролита и чем ближе к корням озимой пшеницы его вносят, тем больше накапливается в зерне протеина и клейковины без изменения класса товарной пшеницы.

При биологизации возделывания озимой пшеницы на юго-западе Нечернозёмной зоны России внесение 2-6 т/га копролита локально в рядки при посеве повышает энергетические затраты на производство зерна, но сохраняет положительный баланс энергии в агрофитоценозе. Экономически целесообразно вносить 2 т/га копролита локально при посеве.

По теме: «Повышение продуктивности и устойчивости агропромышленной тепличной

экосистемы с помощью копролита» в результате 3-х летних исследований установлено, что для наращивания продуктивности при сохранении качества продукции, увеличения энергии в урожае, повышения энергетической и экономической устойчивости агропромышленных тепличных экосистем, при одновременном сокращении антропогенной нагрузки на них, целесообразно в овощных биоценозах защищённого грунта применять копролит по 60-120 г в лунку при посадке рассады огурца и по 60-90 г в лунку при посадке рассады томата на фоне существующей интенсивной технологии [9, 10].

Итак, вермитехнологическое производство таких супрамолекулярных веществ, как гуминовые соединения в сочетании с глинистыми минералами и их дозированное использование при возделывании сельскохозяйственных культур имеет большие перспективы.

#### Список литературы

1. «Я поймал слона за хвост...» Академик Коновалов – лидер в исследованиях по супрамолекулярной химии [Электронный ресурс] // Nano Week. – 26 января - 1 февраля 2009. – № 52. URL: <http://www.nanonewsnet.ru/articles/2009/ya-poimal-slona-za-khvost-akademik-kono-valov-lider-v-issledovaniyakh-po-supramolekulya> (дата обращения: 6.08.2015).
2. Просянных Е.В. Применение супрамолекулярных веществ в растениеводстве // Агротехнический вестник. 2015. № 5. С. 13-18.
3. Просянных Е.В., Осмоловский В.В., Ерёмин А.В., Мамеев В.В. Вермитехнология – фактор биологизации земледелия / Система биологизации земледелия Нечернозёмной зоны России. Т. 1. М.: ФГНУ «Росинформагротех». 2002. С. 274-381.
4. Просянных Е.В., Бовкун Г.Ф., Попкович Л.В. Влияние различных способов подготовки субстрата для вермиккультуры и его переработки компостными червями на экологическое качество копролита / Дождевые черви и плодородие почв: Мат. II Международной науч.-практ. конф. Владимир, 2004. С. 84-85.
5. Просянных Е.В., Кислова Е.Н., Попкович Л.В. Производственно-экономическая оценка вермитехнологии // «Вестник Российской академии сельскохозяйственных наук». 2007. № 4. С. 29-31.
6. Просянных Е.В., Попкович Л.В., Бовкун Г.Ф., Кислова Е.Н. Материало- и энергосберегающие технологические приёмы вермикомпостирования // «АгроXXI». 2009. № 4-6. С. 41-43.
7. Просянных Е.В., Осмоловский В.В., Мамеев В.В. Агроэкологическая оценка использования копролита и мизорина при возделывании картофеля // «Агроэкологічний журнал». Київ, 2002. № 3. С. 53-57.

8. Кабанов М.М., Просянкин Е.В., Осмоловский В.В. Эффективность использования копролита при биологизации возделывания озимой пшеницы на Юго-Западе Нечернозёмной зоны России / Программирование урожаев и биологизация земледелия. Вып. 3. Часть 2. Брянск: Изд-во Брянской ГСХА. 2007. С. 90-100.

9. Просянкин Е.В., Волков А.В. Возможности

повышения продуктивности агрофитоценоза огурца и устойчивости агропромышленной тепловой экосистемы с помощью копролита // «Гавриш». 2004. № 2. С. 8-11.

10. Просянкин Е.В., Волков А.В. Использование копролита для повышения эффективности возделывания культуры томата в зимних теплицах // «Гавриш». 2005. № 3. С. 8-10.

УДК 631.52: 631. 523: 635. 63

## СЕЛЕКЦИЯ РОДИТЕЛЬСКИХ ФОРМ ПАРТЕНОКАРПИЧЕСКИХ ГИБРИДОВ ОГУРЦА

Шуляк Е.А., научный сотрудник

Гороховский В.Ф. д.с.-х. н., доцент, заведующий лабораторией селекции

ГУ «Приднестровский научно-исследовательский институт сельского хозяйства»

**Реферат.** В статье приведена оценка перспективных линий гибридов огурца партенокарпического типа по комплексу хозяйственно ценных признаков и свойств (степень проявления партенокарпии, ранняя и общая урожайность, выход стандартных плодов, поражаемость пероноспорозом, качество маринованных и соленых плодов) в пленочной теплице весенне-летнего и летнего оборотов, и открытом грунте. Стандартами служили гибриды F<sub>1</sub> Щелкунчик (селекции ПНИИСХ) и Крипина (фирмы Nunhems, Голландия). Проведена оценка по комплексу хозяйственно биологических признаков и свойств шести материнских и семи отцовских форм. Изучена комбинационная способность шести материнских (ЖЛ 150, ЖЛ 161, ЖЛ 167, ЖЛ 169, СМФ 691, СМФ 811) и шести отцовских (Л 145, Л 160, Л 162, Л 163, Л 172, Л 192) линий по методу топкросса.

По комплексу хозяйственно полезных признаков (степень партенокарпии, ранняя и общая урожайность, выход стандартных плодов) и технологических свойств (вкусовые качества маринованных и соленых плодов) для дальнейшей селекционной работы выделили: при выращивании в весенне-летнем обороте – ЖЛ 161, ЖЛ 169, Л 162; в летнем обороте ЖЛ 161, СМФ 811; в открытом грунте – ЖЛ 161, ЖЛ 167, ЖЛ 169, Л 160, СМФ 811.

Полученные результаты по оценке комбинационной способности позволяют установить селекционную ценность изучаемых линий и отобрать наиболее перспективные для дальнейшей работы по созданию новых перспективных гибридов F<sub>1</sub> огурца универсального назначения. По результатам оценки ОКС на степень проявления партенокарпии наиболее перспективными являются ЖЛ 161, ЖЛ 162, Л 160, Л 163; на раннюю и общую урожайность – ЖЛ 161, ЖЛ 169, СМФ 691, Л 192. В сравнении с ОКС, СКС изменяется значительно сильнее

**Abstract.** The article describes the evaluation of promising lines of hybrid cucumber parthenocarpic type on a complex of economically valuable features and properties (degree of existence of parthenocarpia, early and total yield, yield of standard fruit, the lesion peronosporose, the quality of pickled and salted fruits) in plastic greenhouse, spring-summer and summer turns, and the open ground. The following standards were used in the F<sub>1</sub> hybrids the Nutcracker (selection PNISH) and Crispin (company Nunhems, the Netherlands). Evaluated on a set of economic characteristics and biological properties of six of the seven maternal and paternal forms. Studied combining ability of the six maternal (FL 150, FL 161, FL 167, FL 169, SPF 691, SPF 811) and six paternal (L 145, L 160, L 162, L 163, L 172, L 192) lines by the method of topcross. On a complex of economically useful traits (the degree of parthenocarp, early and total yield, yield of standard fruit) and technological properties (taste quality pickled and salted fruits) for further breeding work allocated: if you are grafting in the spring and summer the reverse – FL 161, FL 169, L 162; in summer the reverse FL 161, SPF 811; outdoors – FL 161, FL 167, FL 169, L 160, SPF 811. The results obtained on the evaluation of combining abilities allow us to establish breeding value of the studied lines and to select the most promising and further work needs to be done to create new promising F<sub>1</sub> hybrids of cucumber universal destination of. The evaluation of ACS on the degree of manifestation of parthenocarp the most promising are the FL 161, L 162, L 160, L 163; early and total yield was FL 161, FL 169, SPF 691, L 192. In comparison with ACS, SCS changed considerably stronger, depending on en-

в зависимости от условий года и культурооборота.

**Ключевые слова:** огурец, гибрид, линия, родительская форма, партенокарпия, ранняя и общая урожайность, выход стандартных плодов, ложная мучнистая роса, комбинационная способность, эффекты ОКС, константы СКС.

### Введение

Основной задачей селекции огурца по-прежнему остается повышение продуктивности и качества плодов у сортов и гибридов. Проблема урожайности имеет две исходные позиции. Первая – генетический потенциал родительских форм, вторая – эффект гетерозиса от их сочетания. Потенциал родительских линий зависит от различных признаков, в том числе от темпов роста и формирования ассимиляционного аппарата, его размеров, от величины плодов, типа цветения, способности образовывать одновременно несколько зеленцов (пучковая завязь), влияния устойчивости к основным болезням и других качеств [1, с. 106-109].

В селекции гетерозисных гибридов большое внимание уделяется, наряду с набором хозяйственно ценных признаков, определению комбинационной способности сортов и линий, их способности давать при гибридизации гетерозисное гибридное потомство с повышенной жизнеспособностью, урожайностью, скороспелостью и другими свойствами. Селекция исходных форм ведётся вначале по основным хозяйственно ценным признакам, но на завершающем этапе главным критерием для отбора является комбинационная способность [2, с. 32-37].

Общая комбинационная способность (ОКС) показывает среднюю ценность линии в гибридных комбинациях. Она определяется при анализе среднего показателя выражения изучаемого признака в потомстве, полученном от каждой линии, и показывает разницу между средней величиной гетерозиса всех гибридных комбинаций, полученных с участием данной родительской формы и общей средней всех анализируемых гибридов. Она определяет, какие особенности данная родительская форма передает всем гибридам при скрещивании с другими родительскими формами.

Специфическая комбинационная способность (СКС) – способность родительских форм в конкретной комбинации скрещивания давать дополнительный эффект в проявлении гетерозиса, когда гибридная комбинация по продуктивности оказывается выше или ниже средней [3, с. 224-226].

### Материалы и методы

Экспериментальная часть научно-исследовательской работы выполнена в Приднестровском научно-исследовательском институте сельского хозяйства в 2011-2014 гг. в пленочных

теплицах (весенне-летний и летний обороты) и в открытом грунте при выращивании на шпалере.

**Key words:** cucumber, hybrid, line, parent form, parthenocarpy, early and total yield, output standard fruits, downy mildew, combining ability, effects OCS, constants SCS.

теплицах (весенне-летний и летний обороты) и в открытом грунте при выращивании на шпалере.

Основным исходным материалом для работы послужили формы, полученные в лаборатории селекции Приднестровского НИИ сельского хозяйства, при создании которых использовали следующие методы селекции: **гибридизация** (ступенчатое скрещивание с последовательным участием нескольких родительских форм, в целях генетического обогащения потомства при создании гибридов корнишонного типа с высокой степенью партенокарпии и групповой завязью; **инцухт**, выделяющихся по ряду признаков, свойств, форм); **отбор** (индивидуальный с посемейной оценкой и использованием метода парного скрещивания и многократный массовый).

В пленочных теплицах и в открытом грунте в питомнике родительских форм было посеяно 6 материнских форм (ЖЛ 150, ЖЛ 161, ЖЛ 167, ЖЛ 169, СМФ 691, СМФ 811) и 7 отцовских форм (Л 144, Л 145, Л 160, Л 162, Л 163, Л 172, Л 192). Стандартами служили гибриды Щелкунчик, St-1 (селекции ПНИИСХ) и Криспина, St-2 (фирмы Nunhems).

Оценку образцов проводили по ряду хозяйственно ценных признаков и свойств: степень проявления партенокарпии, ранняя и общая урожайность, выход стандартных плодов, вкусовые качества маринованных и солёных плодов, поражаемость ложной мучнистой росой (пероноспорозом).

Исследования проводили в соответствии с Методическими указаниями по селекции и семеноводству огурцов в защищенном грунте ВНИИССОК [4, 73 с.] и Методическими указаниями по селекции огурца [5, 56 с.].

Для оценки комбинационной способности родительских форм был использован метод топкросса. Эффекты общей (ОКС) и константы специфической (СКС) комбинационной способности определяли по методике В.К. Савченко [6, с. 29-40; 7, с. 48-77].

### Результаты и их обсуждение

#### Оценка гиноцийных и моноцийных форм огурца по комплексу признаков и свойств

Исследования 2011-2014 гг. показали, что степень проявления партенокарпии в плёночной теплице весенне-летнего оборота у изучаемых образцов варьировала от 70 до 90 %, среди стандартов лучшим был F<sub>1</sub> Криспина (84%), у F<sub>1</sub> Щелкунчика степень партенокарпии 73%.

Пять родительских форм, достоверно превышали стандарт – Щелкунчик: Л 145 на 12 %, линии 169, 144, 162 - на 15 %, линия 161 на 23 %. Степень проявления партенокарпии в летнем обороте у материнских форм изменялась от 55 % (у СМФ 691) до 81 % (у СМФ 811), а среди отцовских компонентов от 54 % (у линий 144 и 145) до 77 % (у линии 172), у стандартов партенокарпия составила 52 % и 72%. Достоверное превышение стандарта – Щелкунчик наблюдалось у пяти родительских форм: 167 на 44 %, 169 на 46 %, 172 на 48 %, 161 на 50 %, 811 на 56 %. Сложная материнская форма 811 так же превысила стандартный гибрид Криспина на 13 %. В открытом грунте степень партенокарпии варьировала от 51 до 88 % у линий и была на уровне 64 % и 71 % соответственно у стандартов. У материнских линий она изменялась от 71 % (у СМФ 811) до 88 % (у линии 169), у отцовских – от 51 % (у линии 172) до 85 % (у линии 144). Четыре родительские формы превышали оба стандарта. Так, оба стандарта достоверно превысили: женская линия 161 на 22 % и 10 %; ЖЛ 169 на 37 % и 24 %; линия 144 на 33 % и 20 %; линия 192 – на 23 % и 11 % соответственно. Ещё шесть родительских форм превзошли стандарт Щелкунчик: линии 162 и 163 на 19 %, 150 и 691 на 16 %, 167 на 14 %, 811 на 11 %.

Родительские линии огурца характеризовались различной нормой реакции на условия выращивания в различных оборотах, что подтверждается отличиями по степени проявления партенокарпии, которая выше в условиях весенне-летнего оборота.

Ранняя урожайность лучших родительских форм составила 2,7-3,1 кг/м<sup>2</sup> в весенне-летнем обороте, 1,4-1,5 кг/м<sup>2</sup> – в летнем и 2,5-3,5 кг/м<sup>2</sup> – в открытом грунте. У St-1 соответственно 2,1 кг/м<sup>2</sup>, 0,9 кг/м<sup>2</sup> и 1,8 кг/м<sup>2</sup>, у St-2 – 2,3 кг/м<sup>2</sup>, 1,3 кг/м<sup>2</sup> и 2,1 кг/м<sup>2</sup>.

В весенне-летнем обороте пленочной теплицы по ранней урожайности оба стандарта превысили линии 162 и 192 (на 43 % и 48 % F<sub>1</sub> Щелкунчик, на 30 % и 35 % F<sub>1</sub> Криспина соответственно). Линии 169 и 163 превзошли St – Щелкунчик на 29 %. Линии 160, 145 и 192 с общей урожайностью 11,1-12,2 кг/м<sup>2</sup> были на уровне стандартов St-1 – 12,5 кг/м<sup>2</sup>, St-2 – 12,3 кг/м<sup>2</sup>. В плёночной теплице летнего оборота четыре родительские формы с урожайностью 1,4-1,5 кг/м<sup>2</sup> (ЖЛ 150, ЖЛ 161, Л 144, СМФ 691) достоверно превысили гибрид Щелкунчик на 56-67 % и три с урожайностью 1,2-1,3 кг/м<sup>2</sup> (Л 162, Л 172, СМФ 811) были на уровне обоих стандартов. По общей урожайности можно выделить три образца, один из которых, Л 160 (с урожайностью 7,1 кг/м<sup>2</sup>), достоверно превышал оба стандарта, соответственно на 39 % Щелкунчик (5,1 кг/м<sup>2</sup>) и на 45 %

Криспину (4,9 кг/м<sup>2</sup>), а два (СМФ 691, СМФ 811) были на уровне обоих стандартов (5,5 и 4,9 кг/м<sup>2</sup>). При выращивании в открытом грунте на шпалере по ранней урожайности четыре линии с урожайностью 2,5-2,7 кг/м<sup>2</sup> достоверно превышали стандарт – Щелкунчик (Л 162 на 50 %, Л 144 и Л 192 на 44 %, СМФ 811 на 39 %) и семь с урожайностью 2,8-3,5 кг/м<sup>2</sup> превосходили оба стандарта (Л 172 на 94 % St-1 и на 67 % St-2, ЖЛ 161 на 78 % и 52 %, ЖЛ 169 на 72 % и 48 %, Л 163 на 61 % и 38 %, ЖЛ 167, Л 145 и Л 160 на 56 % и 33 % соответственно). По общей урожайности (11,6-12,7 кг/м<sup>2</sup>) линии 167, 169, 145 и СМФ 691 находились на уровне обоих стандартов. Достоверное превышение по обоим стандартам составило соответственно 33 % и 23 % у Л 160 (14,6 кг/м<sup>2</sup>), 30 % и 20 % у ЖЛ 161 (14,3 кг/м<sup>2</sup>), 25 % и 16 % у Л 172 (13,8 кг/м<sup>2</sup>).

Наибольшим выходом стандартных плодов характеризовались 5 линий (Л 144, Л 162, Л 145, СМФ 691, ЖЛ 161 (85-87%)) в весенне-летнем обороте, 5 линий (ЖЛ 161, ЖЛ 150, ЖЛ 167, СМФ 811, Л172 (82-90%)) в летнем обороте и 5 линий (СМФ 811, СМФ 691, ЖЛ 150, ЖЛ 167, ЖЛ 169 (77-79%)) в открытом грунте.

Наиболее устойчивыми к пероноспорозу в весенне-летнем обороте были три линии: ЖЛ 150 (1,1 балла), Л 163 (1,5 балла) и Л 172 (1,5 балла), которые достоверно превзошли St-1 Щелкунчик, у которого балл поражения составил 1,9, и были на уровне St-2 Криспина (балл поражения – 1,6). При оценке в летнем обороте наибольшую устойчивость к заболеванию проявила женская линия ЖЛ 167, которая поразилась всего на 0,8 балла. На уровне обоих стандартов (Щелкунчик – 1,5 балла, Криспина – 1,3 балла) поразилась женская линия ЖЛ 169 (1,4 балла). Степень поражаемости пероноспорозом в открытом грунте на шпалере в целом была ниже, чем в весенне-летнем и летнем оборотах. Наибольшую устойчивость к заболеванию проявили семь линий: три из которых (ЖЛ-167, Л-145, Л-172) поразились на уровне 0,6 балла и четыре (ЖЛ-150, ЖЛ-161, Л-160, Л-163) на уровне 0,7-0,9 балла.

Вкусовые качества плодов оценивали после четырёх месяцев хранения: в пленочной теплице весенне-летнего оборота – 4,5-4,7 балла у маринованных зеленцов и 4,5-4,8 балла у солёных; в плёночной теплице летнего оборота – 4,1-4,7 балла у маринованных плодов и 3,6-4,7 балла у солёных; в открытом грунте – 4,5-4,8 балла у маринованных зеленцов и 4,4-4,7 балла у солёных.

#### **Оценка эффектов общей и констант специфической комбинационной способности**

В своих исследованиях изучали комбинационную способность шести женских и шести отцовских линий по степени проявления

партенокарпии, по ранней и общей урожайности, по выходу стандартных плодов (табл. 1). В качестве тестеров использовали СМФ 691 и СМФ 811.

Высокая общая комбинационная способность (ОКС) по степени проявления партенокарпии в весенне-летнем, летнем оборотах пленочных теплиц и в открытом грунте отмечена у четырёх линий (ЖЛ 161 (+4,1; +0,6; +2,3); ЖЛ 169 (+5,4; +1,5; +5,4); Л 160 (+1,3; +5,1; +6,2); Л 163 (+1,9; +0,8; +3,2)).

Хорошей ОКС по ранней урожайности в трех оборотах характеризовались: материнская линия ЖЛ 161 (+0,3; +0,2; +0,1); и отцовская линия Л 172 (+0,4; +1,5; +0,1).

По общей урожайности положительную общую комбинационную способность, как в теплицах, так и в открытом грунте, проявили линии ЖЛ 161 (+0,1; +0,9; +1,2); ЖЛ 169 (+0,2; +0,2; +2,1); Л 192 (+1,4; +0,2; +1,3).

Таблица 1 – Эффекты ОКС и константы СКС (весенне-летний и летний обороты, открытый грунт, 2013-2014 гг.)

Линия, гибридная комбинация	Степень проявления партенокарпии			Ранняя урожайность			Общая урожайность			Выход стандартных плодов		
	I	II	III	I	II	III	I	II	III	I	II	III
Эффекты ОКС												
СМФ-691*	-7,1	-3,7	-1,0	+0,6	+0,2	+0,5	+1,2	+0,8	+0,9	-2,1	-3,1	+1,5
СМФ-811*	-7,7	-1,4	+6,1	-0,2	0	-0,3	-1,3	-0,5	-0,6	-1,1	-2,4	-4,3
ЖЛ-150	-1,0	+2,6	-3,2	-0,4	-0,2	-0,6	-0,7	-0,9	-2,9	+2,7	-3,8	-0,6
ЖЛ-161	+4,1	+0,6	+2,3	+0,3	+0,2	+0,1	+0,1	+0,9	+1,2	-1,0	+5,5	+0,1
ЖЛ-167	+6,3	+0,5	-9,7	-0,5	-0,2	-0,3	+0,5	-0,4	-0,2	+1,2	+0,4	+1,5
ЖЛ-169	+5,4	+1,5	+5,4	+0,2	-0,1	+0,6	+0,2	+0,2	+2,1	+0,2	+3,3	+1,2
Л-145	-0,7	+1,5	-3,8	-0,1	-0,2	-0,5	-0,7	-0,5	-1,0	-0,3	+4,3	+1,2
Л-160	+1,3	+5,1	+6,2	-0,2	-0,1	-0,8	+0,6	0	-1,3	+1,4	+2,3	+0,5
Л-162	-3,0	-2,4	+0,4	-0,1	0	+0,2	-0,4	+0,4	-0,2	-1,2	-2,1	+0,3
Л-163	+1,9	+0,8	+3,2	+0,2	-0,1	+0,5	-0,4	-0,2	+1,0	+1,3	-8,3	+1,8
Л-172	-0,9	-0,4	-1,5	+0,4	+1,5	+0,1	-0,6	+0,1	+0,3	-1,5	+1,9	-1,4
Л-192	+1,2	-4,6	-1,6	-0,4	+0,2	+0,6	+1,4	+0,2	+1,3	+0,2	+1,9	0
Константы СКС												
161x162	-5,2	-1,8	+8,4	+0,3	+0,3	-0,1	+1,0	+0,8	0	+0,6	+3,4	+0,9
167x162	+8,2	+2,9	+0,4	+0,4	+0,1	-0,1	+0,9	-0,3	+1,1	+0,5	+0,5	+2,5
161x163	+2,2	+3,6	+8,0	+0,2	-0,3	+0,5	+0,9	-0,4	+1,0	+3,1	-1,5	-1,6
169x172	+0,4	+15,8	+5,2	-0,4	+0,7	+0,2	+1,9	+1,2	-0,2	+2,2	+0,1	-0,2
150x192	+5,8	-7,1	+10,8	-0,5	+0,1	+0,8	+1,2	+2,2	+0,7	+0,6	+10,1	+1,2
811x145	+1,9	-1,2	+0,7	+0,2	+0,2	+0,6	+1,5	+0,3	+2,1	+0,8	-6,7	+2,1
691x160	+0,3	+2,5	+2,3	-0,7	+0,2	+0,4	-0,1	+0,3	+1,7	-1,3	-3,0	+2,2
691x162	-4,0	+1,5	-1,4	+0,1	+0,3	+0,4	+0,8	+0,9	+0,7	+1,3	+9,4	-2,6
691x163	+9,7	-8,2	-9,3	+0,7	+0,3	-0,3	+1,8	+1,0	-1,9	-1,8	-12,0	+0,4
811x163	-3,6	+2,6	-2,3	-0,6	+0,1	+0,1	-0,5	+0,4	+0,2	-1,8	+13,9	+1,4
811x172	+2,6	+1,2	-4,6	+0,8	+0,2	+0,1	+0,8	+0,2	+0,6	-5,1	-1,8	+1,3

Примечание: I – весенне-летний оборот; II – летний оборот; III – открытый грунт (шпалера); \* – тестеры

По выходу стандартных плодов высокими значениями ОКС характеризовались материнские линии ЖЛ 167 (+1,2; +0,4; +1,5); ЖЛ 169 (+0,2; +3,3; +1,2) и отцовская линия Л 160 (+1,4; +2,3; +0,5).

В результате анализа ОКС среди изучаемых тестеров наиболее ценным следует считать СМФ 691 с высокими эффектами ОКС по ранней (+0,6; +0,2; +0,5) и общей (+1,2; +0,8; +0,9) урожайности, который можно использовать в качестве компонента при создании высоко гетерозисных гибридов огурца.

При оценке на специфическую комбинационную способность (СКС) из тридцати пяти комбинаций были выделены одиннадцать, которые характеризовались комплексом полезных признаков (по степени проявления партенокарпии, по ранней и общей урожайности, по выходу стандартных плодов).

Высокую специфическую комбинационную способность по степени проявления партенокарпии при выращивании в трех оборотах проявили три гибридные комбинации: 691x160 (+0,3; +2,5; +2,3), 161x163 (+2,2; +3,6; +8,0), 169x172 (+0,4; +15,8; +5,2).

Хорошей положительной специфической комбинационной способностью по ранней и общей урожайности при выращивании в пленочных теплицах и в открытом грунте характеризовались гибридные комбинации 811x145 (0,2; 0,2; 0,6 и 1,5; 0,3; 2,1), 691x162 (0,1; 0,3; 0,4 и 0,8; 0,9; 0,7), 811x172 (0,8; 0,2; 0,1 и 0,8; 0,2; 0,6). У гибридных комбинаций 161x162 и 150x192 была получена положительная СКС по признакам «общая урожайность» и «выход стандартных плодов».

### Выводы

1. По большинству хозяйственно ценных признаков и свойств (степень партенокарпии, ранняя и общая урожайность, выход стандартных плодов, вкусовые качества маринованных и солёных плодов) для селекции при выращивании в весенне-летнем обороте выделились ЖЛ 161, ЖЛ 169, Л 162, в летнем обороте – ЖЛ 161, СМФ 811, в открытом грунте – ЖЛ 161, ЖЛ 167, ЖЛ 169, Л 160, СМФ 811.

2. Оценка комбинационной способности позволяет установить селекционную ценность линий и отобрать наиболее перспективные формы для дальнейшей работы по созданию новых перспективных

гибридов F<sub>1</sub> огурца. По результатам оценки ОКС на увеличение степени проявления партенокарпии целесообразно использовать ЖЛ 161, ЖЛ 169, Л 160, Л 163, на повышение урожайности – ЖЛ 161, ЖЛ 169, СМФ 691, Л 192. В сравнении с общей комбинационной способностью СКС изменяется значительно сильнее в зависимости от условий года и культурооборота.

#### Список литературы

1. Берлин, О.С. Комбинационная способность перспективных линий пчелоопыляемого огурца по урожайности плодов / О.С. Берлин, В.Ф. Гороховский // Международная научно-практическая конференция, ВНИИССОК 4-6 августа 2008 г. – М., 2008. – С. 106-109.

2. Буренин, В.М., Способ оценки общей комбинационной способности на основе топкросса / В.М. Буренин. – Бюлл. ВИР. Л., 1971. – В. 19. – С. 32-37.

3. Пивоваров, В.Ф. Селекция и семеноводство овощных культур / В.Ф. Пивоваров. – М., ВНИИССОК, 1999. Том 1. – С. 224-226.

4. Методические указания по селекции и семеноводству огурцов в защищённом грунте. – М., ВНИИССОК, 1976. – 73 с.

5. Методические указания по селекции и семеноводству гетерозисных гибридов огурца. – М., ВНИИССОК, 1985. – 56 с.

6. Савченко, В.К. Оценка общей и специфической комбинационной способности полиплоидных форм в системах диаллельных скрещиваний / В.К. Савченко // Генетика, 1966. – № 1. – С. 29-40.

7. Савченко, В.К. Метод оценки комбинационной способности генетически разнокачественных наборов родительских форм / В.К. Савченко // Методика генетико-селекционного и генетического экспериментов. – Минск, 1973. – С. 48-77.

УДК 581.133.12

### ЭФФЕКТИВНОСТЬ ПРИЕМОВ ТЕХНОЛОГИИ ВОЗДЕЛЫВАНИЯ ЯЧМЕНЯ, ЛЮПИНА, ГОРОХА И СОИ В СМЕШАННЫХ АГРОЦЕНОЗАХ В УСЛОВИЯХ СЕРЫХ ЛЕСНЫХ ПОЧВ ЮГА-ЗАПАДА РОССИИ

Шкотова О.Н., соискатель

ФГБОУ ВПО «Брянский государственный университет имени академика И.Г. Петровского»

**Реферат.** Разработаны эффективные технологические приемы возделывания гороха, люпина, сои в смешанных с ячменем посевах. Установлено, что повышение эффективности технологии возделывания этих культур определялась как результат совместного применения смесового биопрепарата ассоциативных и симбиотических ризобактерий на фоне внесения минеральных удобрений в форме аммиачной селитры N<sub>60</sub>. В смешанных посевах ячменя с зернобобовыми значительно на 24,6-33% увеличилась урожайность зерна по сравнению с вариантом при внесении смеси биопрепаратов. Установлено, что в смешанных посевах зернобобовых новый технологический прием обеспечил увеличение урожайности зерна на 47,5–56,4% соответственно. Установлено, что при совместном применении смеси биопрепаратов и аммиачной селитры, наблюдается тенденция к увеличению содержания азота, фосфора и калия у изучаемых культур в смешанных посевах в течение вегетации.

**Ключевые слова:** смешанные посевы, комплексный биопрепарат, аммиачная селитра, калийная селитра, ячмень, люпин, горох, соя, урожайность, NPK.

Освоение смешанных посевов в сельском хозяйстве является одним из эффективных путей управления количеством и качеством растительной продукции, а также процессами оптимизации

**Abstract.** Developed effective technological methods of cultivation of pea, of Lupin, of soya mixed with barley crops. It is established that increase of efficiency of technologies of cultivation of these crops was determined as a result of joint use of a mixed biological product is associative and symbiotic rhizobacteria on the background of mineral fertilizers in the form of ammonium nitrate N<sub>60</sub>. In mixed sowings of barley with legumes significantly by 24.6-33% increase in grain yield compared to the option when adding the mixture of biological products. It is found that in mixed crops of legumes a new technological method increased grain yield of 47.5–56.4 % respectively. It is established that the joint application of biopreparations and a mixture of ammonium nitrate, tending to increase the nitrogen, phosphorus and potassium for the studied crops in the mixed crops during the growing season.

**The key words:** mixed crops, complex biological product, ammonium nitrate, potassium nitrate, barley, lupins, peas, soybeans, NPK.

функционирования агрофитоценозов. Анализ материалов научных исследований показывает, что смешанные посевы могут быть значительным резервом повышения степени полезного

использования растениями тепла, света, осадков, питательных веществ почвы и агротехнических приемов, что связано с относительно высокой устойчивостью их к стрессовым факторам среды и реализацией биопотенциала фитокомпонентов [1-4].

При подборе компонентов и их соотношений необходимо иметь в виду, с какой целью создаются смешанный посев и какие функции в нем должен выполнять каждый компонент. Смешанные посевы, главным образом, применяются в кормопроизводстве. При этом наиболее широко распространенными, продуктивными и экономически выгодными считаются смешанные посевы злаковых культур (пшеница, ячмень, овес, кукуруза и др.) с бобовыми компонентами (горох, вика, люпин, соя), обеспечивающие получение высококачественных кормов многоцелевого назначения [5-7].

Цель исследований – разработать новые эффективные технологические приемы возделывания смешанных посевов повышающие урожайность, качество зерна ячменя, люпина, гороха, сои и экологичность агроценоза.

**Материалы и методы.** Опыты по данной теме исследования мы проводили на опытном участке БГУ в 2011-2014 году. Почва участка серая лесная, легкосуглинистая по механическому составу, со средним уровнем плодородия. Оценивали эффективность микробных препаратов: штамм № 30, штамм №363а, штамм №2616, штамм №6346 и минерального азота в дозе  $N_{60}$  в форме  $NH_4NO_3$  и  $KNO_3$  в смешанных посевах ячменя, люпина, гороха и сои. Норма высева семян в гетерогенной системе составляло: люпин – 1,0 млн. + ячмень – 1,6 млн. всхожих семян на 1 га, соя – 0,8 млн. + ячмень – 1,6 млн. всхожих семян на 1 га, горох – 0,8 млн. + ячмень – 1,6 млн. всхожих семян на 1 га. Фенологические наблюдения проводили по методике Госсортоиспытания (1985). Учет урожая – поделяночным методом с взвешиванием всей массы зерна. Химические анализы проводили по общепринятым методикам. Определение общего азота выполнено титрометрическим методом по Кьельдалю в соответствии с ГОСТ 13496.4-93, фосфора–ванадомолибдатным методом ГОСТ 26657-97, калия–пламенно-фотометрическим методом ГОСТ 30504-97. Математическую обработку данных по Б. А. Доспехову (1985) [8].

**Результаты и их обсуждение.** Наши исследования показали, что внесение комплексных биопрепаратов на вариантах без внесения минеральных удобрений, количество взошедших и сохранившихся к уборке растений ячменя было выше в смешанных посевах с люпином на 3,8% и 5,3%, с горохом на 3,8% и 2%, с соей на 3,1% и 3,7 % по отношению к контрольным вариантам

без обработки семян биопрепаратом. Установлено, что у люпина, гороха и сои в смешанных посевах с использованием биопрепаратов количество взошедших и сохранившихся к уборке растений было на 3,7–11 % и на 1–7,3% соответственно выше по сравнению к контролю (табл. 1).

Было установлено, что наиболее высокие показатели всхожести и сохранности растений в смешанных посевах ячменя к уборке наблюдались при внесении минеральных удобрений в форме аммиачной селитры на фоне смешанного биопрепарата по сравнению с вариантом – смеси биопрепаратов: люпино-ячменном посевах на 5,7% и 5,6%, горохо-ячменном посевах на 1 % и 5,1%, соя-ячменном посевах на 3,8% и 4,3% соответственно. Установлено, что внесение удобрений в нитратной форме ( $KNO_3$ ) – калийная селитра было менее эффективна, чем внесение аммиачной формы.

У бобовых наблюдаются аналогичные показатели по всхожести и сохранности растений при внесении удобрений в аммиачно-нитратной форме на фоне смешанного биопрепарата. Исследования показали, что всхожесть в среднем увеличилась на 2,5–20% и сохранность на 6,1–12,5% у зернобобовых по сравнению с вариантом только при применении смеси биопрепаратов. Установлено, что внесение удобрений у люпина и сои в нитратной форме ( $KNO_3$ ) – калийная селитра на фоне ризоторфина было менее эффективна, чем внесение аммиачной формы. Наиболее благоприятной формой на всхожесть при возделывании смешанных посевов гороха с ячменем на фоне смеси биопрепаратов было внесение калийной селитры. Полевая всхожесть семян увеличилась на 6,3% по сравнению с внесением аммиачной селитры на фоне биопрепаратов, а на сохранность растений гороха к уборке была на уровне контроля (табл. 1).

В результате проведенных исследований установлено, что в смешанных посевах ячменя с бобовыми культурами при комплексном использовании биопрепаратов рост растений увеличился, но незначительно по сравнению с контролем. У бобовых в смешанных посевах с использованием биопрепаратов рост увеличился на 2–7,6% по сравнению к контролю без обработки семян биопрепаратом.

Установлено, что внесение аммиачной селитры на фоне смешанного биопрепарата в смешанных посевах ячменя наблюдаются высокие показатели роста растений: горохо-ячменном посевах на 12,1 см, соя-ячменном на 12,8 см и наибольшее увеличение в люпино-ячменном на 13,3 см соответственно, по сравнению с такими же посевами, но без аммиачной селитры. Внесение минеральных удобрений в виде калийной селитры в смешанных посевах ячменя с бобовыми культурами на фоне биопрепаратов, так же приводило к увеличению



роста растений ячменя по сравнению со смешанными посевами без нитратной формы азота, но на 9,4 – 10,2 % ниже, чем при внесении аммиачно-нитратной формы азота (табл. 2).

Таблица 1 - Влияние минерального азота и биопрепаратов на полевую всхожесть и сохранность растений ячменя, люпина, гороха и сои в смешанных посевах, шт./м<sup>2</sup> в среднем за 2011-2014 гг.

№ п/п	Варианты	Без удобрений		NH <sub>4</sub> NO <sub>3</sub>		KNO <sub>3</sub>		
		Кол-во взошедших	Сохранилось к уборке	Кол-во взошедших	Сохранилось к уборке	Кол-во взошедших	Сохранилось к уборке	
1	Ячмень + люпин - контроль	ячмень	131	105	138	119	132	110
		люпин	65	50	87	76	79	65
2	Ячмень + люпин + штамм 30 + штамм 363а	ячмень	137	117	146	133	133	113
		люпин	76	64	93	84	72	59
3	Ячмень + горох - контроль	ячмень	127	100	131	112	126	102
		горох	46	38	54	42	57	43
4	Ячмень + горох + штамм 30 + штамм 2616	ячмень	133	109	134	115	131	111
		горох	49	41	65	54	70	57
5	Ячмень + соя - контроль	ячмень	130	104	133	113	128	105
		соя	53	36	57	44	56	42
6	Ячмень + соя + штамм 30 + штамм 6346	ячмень	135	113	141	124	132	112
		соя	58	40	60	49	57	44

Таблица 2 - Влияние минерального азота и биопрепаратов на рост растений ячменя, люпина, гороха и сои в смешанных посевах в среднем за 2011-2014 гг.

№ п/п	Вариант		Без удобрений		NH <sub>4</sub> NO <sub>3</sub>		KNO <sub>3</sub>	
			Высота растений, см	Разница в высоте, см	Высота растений, см	Разница в высоте, см	Высота растений, см	Разница в высоте, см
1	Ячмень + люпин - контроль	ячмень	84,3	-	96,2	11,9	89,0	4,7
		люпин	58,1	-	71,0	12,9	69,3	11,2
2	Ячмень + люпин + штамм 30 + штамм 363а	ячмень	86,2	2,8	99,5	16,1	90,3	6,9
		люпин	62,5	4,4	72,8	14,7	67,9	9,8
3	Ячмень + горох - контроль	ячмень	76,5	-	87,3	10,8	80,6	4,1
		горох	79,2	-	84,2	5,0	88,1	8,9
4	Ячмень + горох + штамм 30 + штамм 2616	ячмень	78,4	1,9	90,5	14,0	82,7	6,2
		горох	80,8	1,6	89,5	10,3	93,6	14,4
5	Ячмень + соя - контроль	ячмень	82,3	-	93,7	11,4	86,5	4,2
		соя	50,8	-	63,6	12,8	60,1	9,3
6	Ячмень + соя + штамм 30 + штамм 6346	ячмень	84,5	2,2	97,3	15,0	88,6	6,3
		соя	54,2	3,4	65,4	14,6	58,2	7,4

Исследования показали, что внесение NH<sub>4</sub>NO<sub>3</sub> на фоне смесового биопрепарата, увеличивал линейный рост люпина на 10,3 см по сравнению с биопрепаратами и 4,9 см выше, чем при комплексном использовании биопрепаратов с калийной селитрой. Аналогичная тенденция наблюдается и у растений сои в смешанных посевах, где линейный рост увеличился на 11,2 см и на 7,2 см соответственно. У растений гороха наиболее высокие показатели линейного роста были выявлены при внесении KNO<sub>3</sub> на фоне смеси биопрепаратов, где данный показатель был выше на 12,8 см по сравнению с внесением только биопрепаратов и на 4,1 см при совместном использовании биопрепаратов с аммиачной селитрой (табл. 2).

В результате более эффективного усвоения азота, в бобово-злаковых агроценозах с внесением смесового биопрепарата и минеральных удобрений в дозе N<sub>60</sub>, наблюдалось увеличение урожайности зерна ячменя и зернобобовых. Исследования показали, что внесение комплексных биопрепаратов на вариантах без внесения минеральных удобрений, урожайность зерна у

растений ячменя возросла в посевах с люпином на 16,3%, с соей на 16,2 %, и с горохом на 9,6 % по отношению к контрольным вариантам. Установлено, что у люпина, гороха и сои в смешанных посевах с использованием биопрепаратов урожайность возросла на 24,6–34,3 % по сравнению с контролем (табл. 3).

Было установлено, что внесение минеральных удобрений в форме аммиачной и калийной селитры в смешанных посевах ячменя на фоне смесового биопрепарата увеличивали урожайность по сравнению с вариантом – только, смеси биопрепаратов: люпино-ячменном посеве на 33 % и 11%, соя-ячменном посеве на 30,1% и 12,4%, горохо-ячменном посеве на 24,6 % и 12,3 %, соответственно.

У бобовых наблюдаются аналогичные показатели по увеличению урожайности зерна при внесении удобрений в аммиачно-нитратной форме на фоне смесового биопрепарата.

Урожайность зернобобовых возросла на 47,5–56,4,% по сравнению с вариантом только при применении смеси биопрепаратов.

Таблица 3 - Влияние минерального азота и биопрепаратов на урожайность растений в одновидовых и смешанных посевах ячменя, люпина, гороха и сои в среднем за 2011-2014 гг.

Вариант		Без удобрений		NH <sub>4</sub> NO <sub>3</sub>		KNO <sub>3</sub>	
		Урожайность, ц/га	Прибавка урожая, ц/га	Урожайность, ц/га	Прибавка урожая, ц/га	Урожайность, ц/га	Прибавка урожая, ц/га
Ячмень + люпин-контроль	ячмень	17,2	-	24,3	7,1	21,3	4,1
	люпин	12,6	-	22,2	9,6	17,1	4,5
Ячмень+люпин +штамм 30 + штамм 363а	ячмень	20,0	2,8	26,6	9,4	22,2	5,0
	люпин	16,5	3,9	25,8	13,2	13,7	1,1
Ячмень + горох-контроль	ячмень	15,6	-	19,8	4,2	17,9	2,3
	горох	11,8	-	16,1	4,3	18,2	6,4
Ячмень + горох +штамм 30 + штамм 2616	ячмень	17,1	1,5	21,3	5,7	19,2	3,6
	горох	14,7	2,9	22,5	10,7	24,3	12,5
Ячмень + соя-контроль	ячмень	16,6	-	23,5	6,9	20,1	3,5
	соя	10,5	-	17,8	7,3	16,1	5,6
Ячмень + соя +штамм 30 + штамм 6346	ячмень	19,3	2,7	25,1	8,5	21,7	5,1
	соя	14,1	3,6	20,8	10,3	13,5	3,0

Установлено, что урожайность люпина и сои при внесении удобрений в нитратной форме (KNO<sub>3</sub>) – калийная селитра на фоне биопрепаратов была ниже, чем внесение аммиачной формы и смеси биопрепаратов. Однако, у растений гороха, наибольшая урожайность наблюдалась при внесении калийной селитры на фоне смеси биопрепаратов, где данный показатель составлял – 24,3 ц/га (на 65% выше по сравнению с биопрепаратами) (табл. 3).

Наши исследования эффективности усвоения элементов питания в смешанных бобово-ячменных агроценозах показали, что с внесением аммиачной селитры в дозе N<sub>60</sub> отдельно и на фоне смеси биопрепаратов, наблюдается высокое потребление азота минерального и биологического.

Установлено, что в вариантах, с отдельным применением смеси биопрепаратов в смешанных посевах у растений ячменя и зернобобовых содержание азота увеличилось не значительно по сравнению с необработанным.

Было установлено, что в смешанных посевах ячменя с зернобобовыми при внесении аммиачной селитры содержание азота в растениях ячменя составили 2,05 - 2,22% (на абсолютно сухое вещество, а в таких же вариантах, но на фоне смеси биопрепаратов содержание азота увеличилось и составило 2,12 - 2,39%. Внесение калийной селитры на фоне смеси биопрепаратов и отдельно, было значительно ниже, чем при внесении аммиачной селитры.

Таблица 4 - Влияние минерального азота и биопрепаратов на содержание азота, фосфора, калия в зерне растений в одновидовых и смешанных посевах ячменя, люпина, гороха и сои (в % на абсол. сухое вещество) в среднем за 2011-2014гг.

Вариант		Без удобрений			NH <sub>4</sub> NO <sub>3</sub>			KNO <sub>3</sub>		
		N	P <sub>2</sub> O <sub>5</sub>	K <sub>2</sub> O	N	P <sub>2</sub> O <sub>5</sub>	K <sub>2</sub> O	N	P <sub>2</sub> O <sub>5</sub>	K <sub>2</sub> O
Ячмень + люпин - контроль	ячмень	1,84	0,40	0,54	2,22	0,45	0,71	1,96	0,33	0,58
	люпин	4,59	0,49	1,10	5,34	0,56	1,22	5,01	0,52	1,17
Ячмень+люпин + штамм 30 + штамм 363а	ячмень	1,88	0,40	0,56	2,39	0,47	0,82	2,00	0,37	0,60
	люпин	4,67	0,50	1,14	5,53	0,56	1,24	4,68	0,52	1,16
Ячмень + горох-контроль	ячмень	1,82	0,37	0,50	2,05	0,42	0,64	1,90	0,33	0,50
	горох	3,73	0,54	1,26	3,82	0,56	1,22	3,96	0,58	1,24
Ячмень +горох + штамм30+ +штамм 2616	ячмень	1,86	0,37	0,52	2,12	0,44	0,65	1,96	0,34	0,54
	горох	3,77	0,56	1,20	4,15	0,61	1,26	4,43	0,65	1,26
Ячмень + соя-контроль	ячмень	1,84	0,38	0,52	2,16	0,44	0,69	1,93	0,33	0,52
	соя	3,99	0,89	2,07	4,23	0,92	2,17	4,21	0,86	2,12
Ячмень +соя + штамм 30 + штамм 6346	ячмень	1,88	0,40	0,54	2,28	0,47	0,74	1,96	0,36	0,56
	соя	4,06	0,87	2,12	4,25	1,03	2,21	4,17	0,81	2,09

Результаты исследований показали, что у зернобобовых растений наиболее высокое содержание азота было при внесении аммиачной селитры на фоне смеси биопрепаратов, и составляло 4,15 - 5,53% (на абсолютно сухое вещество). Аналогичные тенденции, по накоплению калия и фосфора наблюдались у растений ячменя и бобовых. Таким образом, динамики накопления основных элементов питания NPK в бобово-ячменных посевах зависит от формы азота (табл. 4).

**Выводы.** Разработаны эффективные технологические приемы возделывания гороха, люпина, сои в смешанных с ячменем посевах. Установлено, что повышение эффективности технологии возделывания этих культур определялась как результат совместного применения смесового биопрепарата ассоциативных и симбиотических ризобактерий на фоне внесения минеральных удобрений в форме аммиачной селитры N<sub>60</sub>. В смешанных посевах ячменя и зернобобовых

значительно на 24,6-33% увеличилась урожайность зерна по сравнению с вариантом при внесении смеси биопрепаратов. Установлено, что в смешанных посевах зернобобовых новый технологический прием обеспечил увеличение урожайности зерна на 47,5–56,4,% соответственно. Установлено, что при совместном применении смеси биопрепаратов и аммиачной селитры, наблюдается тенденция к увеличению содержания азота, фосфора и калия у изучаемых культур в смешанных посевах в течение вегетации.

#### Список литературы

1. Образцов, А.С. Потенциальная продуктивность культурных растений/А.С. Образцов. – ФГНУ «Росинформагротех», 2001. С. 225-234.
2. Яговенко, Г.Л. Экономическая оценка выращивания люпина в различных севооборотах / Г.Л. Яговенко, И.Н. Белоус // Достижение науки и техники АПК. – 2011. - №8. – С. 78-80.
3. Такунов, И.П., Кононов, А.С. Адаптивный потенциал и урожайность люпина в смешанных агрофитоценозах // Аграрная наука. 1995. №2. С.41-42.

4. Шаповалов, В.Ф. Продуктивность и качество одновидовых и смешанных посевов кормовых культур в условиях радиоактивного загрязнения / В.Ф. Шаповалов, Н.М. Белоус, И.Н. Белоус, Ю.И. Иванов // Агрехимический вестник. – 2015. – № 5. – С. 29-31.

5. Белоус, Н.М., Ториков, В.Е., Моисеенко, И.Я., Мельникова, О.В. Многолетние бобовые и злаковые травы: биология и технологии возделывания: (монография) / под.ред. В.Е. Торикова, Н.М. Белоуса. – Брянск. 2010. 148 с.

6. Белоус, И.Н. Биоэнергетическая оценка выращивания люпина в севооборотах различного назначения / И.Н. Белоус, Е.В. Смольский, Г.Л. Яговенко // Зерновое хозяйство России. – 2011. – № 5(17). – С. 63-68.

7. Терентьев, В.А. Сравнительная продуктивность однолетних бобовых и злаковых агрофитоценозов при возделывании на кормовое зерно в Предуралье: авто-реф. дисс. на соиск. учен. степ. канд. с. – х. наук. – Пермь, 2009. 18 с.

8. Доспехов, Б.А. Методика полевого опыта / Б.А. Доспехов. – М.: Агропромиздат, 1985. 351 с.

УДК: 633.2.031:631.82

### ЭКОНОМИЧЕСКАЯ ЭФФЕКТИВНОСТЬ ИСПОЛЬЗОВАНИЯ СИСТЕМ УДОБРЕНИЯ НА ЕСТЕСТВЕННЫХ КОРМОВЫХ УГОДЬЯХ

Белоус И.Н., к. с.-х. н., Дробышевская Т.В., аспирант

ФГБОУ ВО Брянский государственный аграрный университет

Исследования по эффективности систем удобрения на естественных кормовых угодьях проводили в условиях радиоактивного загрязнения окружающей среды в Новозыбковском районе Брянской области. При разработке систем удобрения при ведении лугового кормопроизводства в условиях опыта применяли два критерия – агрономическая целесообразность, экономическая эффективность. Выявили, что применение минеральных удобрений в дозе  $N_{120}P_{60}K_{120}$  и  $N_{120}P_{60}K_{180}$  при поверхностном улучшении пойменных лугов наиболее выгодно, так как при внесении  $N_{120}P_{60}K_{120}$  получена наибольшая окупаемость 1,21 кг к.е. сена на 1 кг минеральных удобрений, а рентабельность 42 % при внесении  $N_{120}P_{60}K_{180}$ .

**Ключевые слова:** естественные кормовые угодья, многолетние травы, сено, минеральные удобрения, окупаемость, экономическая эффективность, рентабельность, прибыль.

**Введение.** Результатом катастрофы на Чернобыльской АЭС стало загрязнение значительной части юго-запада России долгоживущими радионуклидами. Наиболее высокие уровни

Researches on efficiency of systems of fertilizer on natural fodder grounds were conducted in the conditions of radioactive environmental pollution in the Novozybkovsky area Bryansk areas. By development of systems of fertilizer when maintaining a meadow forage production in experimental conditions applied two criteria – agronomical expediency, economic efficiency. Revealed that use of mineral fertilizers in a dose of  $N_{120}P_{60}K_{120}$  and  $N_{120}P_{60}K_{180}$  at superficial improvement of inundated meadows most favourably as at introduction of  $N_{120}P_{60}K_{120}$  the greatest payback of 1,21 kg to a k.a is received. hay on 1 kg of mineral fertilizers, and profitability of 42% at introduction of  $N_{120}P_{60}K_{180}$ .

**Keywords:** natural fodder grounds, long-term herbs, hay, mineral fertilizers, payback, economic efficiency, profitability, profit.

зарегистрированы в Брянской области, где 17,1 тыс. га сельскохозяйственных угодий временно выведены из землепользования [1-4].

На естественных кормовых угодьях наблюдается

более высокое накопление радионуклидов в травостое при одинаковом уровне радиоактивного загрязнения по сравнению с улучшенными сенокосами и пастбищами. Накопление радионуклидов в лугопастбищной растительности на пойменных затопляемых лугах, на низинных сенокосах и пастбищах, на торфяных, болотно-торфяных почвах выше, чем на суходольных в 2-10 раз [5-7].

Для обеспечения производства чистых кормов и на их основе нормативно-чистой животноводческой продукции необходима разработка систем удобрения естественных кормовых угодий [8-10].

На естественные кормовые угодья (сенокосы и пастбища) в Брянской области приходится 29,2% (501,2 тыс. га) общей площади сельскохозяйственных угодий. Площадь сенокосов составляет 180,6 тыс. га, пастбищ 320,6 тыс. га.

Природные кормовые угодья служат основой кормовой базы животноводства, обеспечивая получение до 40–60% кормов. Однако низкая их продуктивность играет отрицательную роль в состоянии отрасли. Одним из условий увеличения производства кормов на естественных кормовых угодьях является систематическое внесение минеральных удобрений, поскольку постоянный процесс деградации плодородия почв не обеспечивает высокий уровень продуктивности таких угодий [11-13].

В целях экономического обоснования производства кормов естественных кормовых угодий проведены наши исследования.

**Методика исследований.** Эффективность систем удобрения по улучшению сенокосов проводили в стационарных опытах в Новозыбковском районе Брянской области Российской Федерации в 2009-2014 гг.

Климат зоны умеренно-континентальный. Среднегодовая температура воздуха составляет +6,7<sup>0</sup>С. Сумма активных температур – 2079<sup>0</sup>С, а сумма эффективных температур, определяющих потребность растений в тепле – 835<sup>0</sup>С. В среднем за год выпадает 583,2 мм осадков, в том числе за вегетационный период (апрель – сентябрь) – 318 мм с максимумом в июле (80 мм) [14].

Почва опытного участка: аллювиальная дерново-оглеенная песчаная (плотность загрязнения <sup>137</sup>Cs – колебалась в пределах 559-867 кБк/м<sup>2</sup>, рН<sub>KCl</sub> – 5,2-5,6, Нг – 2,6-2,8 мг-экв. на 100 г почвы, сумма поглощенных оснований – 11,3-13,1 мг-экв. на 100 г почвы, гумус – 3,08-3,33%, Р<sub>2</sub>О<sub>5</sub> – 620-840 мг/кг, К<sub>2</sub>О – 133-180 мг/кг.

Схемой опыта были предусмотрены системы удобрения представленные в таблице 1.

Естественный злаковый травостой представлен следующими видами: овсяница луговая – луговая – 20%.

Минеральные удобрения аммиачную селитру, простой гранулированный суперфосфат, калий хлористый вносили ежегодно: азотные и калийные в два приема (половина расчетной дозы – под первый укос, вторая половина – под второй укос), фосфорные – полной дозой в один прием весной.

Опыт заложен в соответствии с «Программой и методикой исследований в Географической сети опытов по комплексному применению средств химизации в земледелии» и «Методикой опытов на сенокосах и пастбищах». Площадь посева делянки 63 м<sup>2</sup>, учетной – 24 м<sup>2</sup>, повторность вариантов опыта трехкратная.

Урожайность сена определяли путем высушивания зеленой массы с 1 м<sup>2</sup> до воздушно-сухого состояния с последующим пересчетом на сено. Число проводимых укосов – два укоса в год (I укос с 1 по 10 июня, II укос с 20 августа по 1 сентября).

Расчет экономической эффективности технологии коренного улучшения естественных кормовых угодий, загрязненных долгоживущими радионуклидами, проводили по результатам исследований за 2009-2014 гг.

Сравнение осуществлялось с использованием общепринятых методик и рекомендаций на основе технологических карт. Все затраты на 1га площади, рассчитаны согласно технологической карты, относили на среднесезонную урожайность зеленой массы и сена многолетних трав, полученную в опыте.

Экономический эффект при оценке эффективности мероприятий по улучшению природных кормовых угодий определяется через дополнительный объем производства кормов и произведенных добавочных вложений, основанный на сопоставлении произведенных затрат и выхода дополнительной продукции, окупаемости затрат прибавкой урожая. Обобщающим экономическим показателем при этом является дополнительный чистый доход, отнесенный к издержкам производства на ту же площадь, рентабельность [15-18].

**Результаты и обсуждение.** Урожайность сена в сумме за два укоса естественного травостоя составила 8,48 ц.к.е./га (табл. 1).

Внесение фосфорно-калийных удобрений в дозе Р<sub>60</sub>К<sub>90</sub> увеличило урожайность в 2,3 раза, увеличение калийных удобрений на 30 кг д.в. в составе Р<sub>60</sub>К<sub>90</sub> повышало урожайность в 2,3 раза по сравнению с контролем.

Применение полного минерального удобрения в дозе N<sub>90</sub>Р<sub>60</sub>К<sub>90</sub> увеличило урожайность кормовых угодий в 4,3 раз по сравнению с контролем, последовательное увеличение доз калийных удобрений до N<sub>90</sub>Р<sub>60</sub>К<sub>150</sub> повышало урожайность до 4,8 раз по сравнению с контролем.

Внесение повышенных доз N<sub>120</sub>P<sub>60</sub>K<sub>120</sub> полного минерального удобрения увеличило урожайность в 5,3 раза, последовательное увеличение

доз калийных удобрений до N<sub>120</sub>P<sub>60</sub>K<sub>180</sub> повышало урожайность до 5,8 раз по сравнению с контролем.

### 1. Агрономическая эффективность применения минеральных удобрений на пойменных кормовых угодьях

Вариант	Урожайность, ц. к.е./га	Прибавка, ц.к.е./га	Окупаемость 1 кг д.в. удобрений 1 кг к.е. прибавки урожая
Контроль	8,48	–	–
P <sub>60</sub> K <sub>90</sub>	19,45	10,97	0,73
N <sub>90</sub> P <sub>60</sub> K <sub>90</sub>	36,14	27,66	1,15
N <sub>90</sub> P <sub>60</sub> K <sub>120</sub>	36,92	28,44	1,05
N <sub>90</sub> P <sub>60</sub> K <sub>150</sub>	40,34	31,86	1,06
P <sub>60</sub> K <sub>120</sub>	21,95	13,47	0,75
N <sub>120</sub> P <sub>60</sub> K <sub>120</sub>	44,66	36,18	1,21
N <sub>120</sub> P <sub>60</sub> K <sub>150</sub>	46,59	38,11	1,15
N <sub>120</sub> P <sub>60</sub> K <sub>180</sub>	48,83	40,35	1,12

*Примечание: урожайность в сумме за два укоса.*

Окупаемость 1 кг минеральных удобрений прибавкой урожая сена многолетних трав, основной показатель их эффективности. Он даёт возможность наиболее полно оценить роль системы применения удобрения в увеличении объема полученных кормов.

Наибольшую окупаемость 1,21 кг. к.е. сена на 1 ка д.в. удобрений обнаружили при применении полного минерального удобрения в дозе N<sub>120</sub>P<sub>60</sub>K<sub>120</sub>, последовательное увеличение доз калийных удобрений в составе N<sub>120</sub>P<sub>60</sub>K<sub>120</sub> до N<sub>120</sub>P<sub>60</sub>K<sub>180</sub> вело к снижению окупаемости (табл. 1.).

Расчет и анализ экономической эффективности применения минеральных удобрений на пойменных лугах выявил, что вложение дополнительных затрат повышает экономическую эффективность производства кормов. Прибыль и

рентабельность возрастала по мере увеличения доз минеральных удобрений. Увеличение доли прибыли с 1 ц продукции и единицы площади является залогом повышения эффективности производства кормов. Резервы повышения экономической эффективности с единицы площади сельскохозяйственных угодий связаны с совершенствованием приемов возделывания кормовых культур, обеспечивающих получение конкурентоспособной продукции кормопроизводства, а также снижение затрат на единицу произведенной продукции и площади. Так применения возрастающих доз минеральных удобрений на естественных травостоях увеличивали прибыль от 21,80 до 46,76 у.е., при уровне рентабельности соответственно 25-42% (табл. 2).

### 2. Экономическая эффективность применения минеральных удобрений на пойменных кормовых угодьях

Вариант	Затраты на приобретение и внесение удобрений, у.е.	Затраты на уборку дополнительной продукции, у.е.	Суммарные затраты, у.е.	Стоимость дополнительной продукции, у.е.	Прибыль, у.е.	Рентабельность, %
Контроль	–	–	–	–	–	–
P <sub>60</sub> K <sub>90</sub>	30,94	13,61	44,55	43,20	-1,35	-3
N <sub>90</sub> P <sub>60</sub> K <sub>90</sub>	53,89	32,89	86,78	108,58	21,80	25
N <sub>90</sub> P <sub>60</sub> K <sub>120</sub>	54,82	34,71	89,53	112,40	22,88	26
N <sub>90</sub> P <sub>60</sub> K <sub>150</sub>	55,74	38,93	94,67	126,07	31,40	33
P <sub>60</sub> K <sub>120</sub>	31,87	17,33	49,19	53,90	4,71	10
N <sub>120</sub> P <sub>60</sub> K <sub>120</sub>	62,47	41,20	103,67	141,26	37,60	36
N <sub>120</sub> P <sub>60</sub> K <sub>150</sub>	63,39	45,55	108,94	150,38	41,45	38
N <sub>120</sub> P <sub>60</sub> K <sub>180</sub>	64,31	48,26	112,57	159,33	46,76	42

*Примечание: 1 условная единица (у.е.) соответствует 1 американскому доллару.*

Поверхностное внесение повышенных доз ( $N_{120}P_{60}K_{120}$ ) по сравнению с дозой  $N_{90}P_{60}K_{90}$  минеральных удобрений увеличивало прибыль на 10 у.е., при этом последовательное увеличение доз калийных удобрений до  $N_{120}P_{60}K_{180}$  увеличивало прибыль и рентабельность соответственно до 46,76 у.е. и 42%.

Заключение. Исследования и экономический анализ по действию систем удобрения на экономическую эффективность производства кормов позволяет сделать следующее заключение. Применение минеральных удобрений в дозах  $N_{120}P_{60}K_{120}$  и  $N_{120}P_{60}K_{180}$  при поверхностном улучшении пойменных лугов наиболее выгодно, так как при внесении  $N_{120}P_{60}K_{120}$  получена наибольшая окупаемость 1,21 кг к.е. сена на 1 кг минеральных удобрений, а рентабельность 42 % при внесении  $N_{120}P_{60}K_{180}$ .

#### Список литературы

1. Белоус Н.М. Социально-экономическое развитие районов Брянской области пострадавшей от Чернобыльской катастрофы // Вестник Брянской ГСХА. – 2013. – № 4. – С. 41-48.
2. Бельченко С.А., Белоус И.Н., Наумова М.П. Развитие АПК Брянской области // Вестник Брянской ГСХА. – 2015. – № 2. – С. 32-35.
3. Подоляк А.Г. Рациональное использование пойменных земель, загрязненных радионуклидами в результате катастрофы на Чернобыльской АЭС / Рациональное использование пойменных земель: материалы науч. практ. семинара (Национальный парк «Припятский», 19-21 июня 2013 г.) / Нац. акад. Наук Беларуси [и др.]; редкол.: В.С. Хомич (отв. ред.) [и др.]. – Минск: Минсктиппроект, 2013. – С.37-40.
4. Белоус Н.М., Шаповалов В.Ф. Продуктивность пашни и реабилитация песчаных почв: монография. – Брянск, 2006. – 432 с.
5. Шаповалов В.Ф., Харкевич Л.П., Анишина Ю.А., Белоус И.Н. Экономико-энергетическая эффективность защитных мероприятий на естественных кормовых угодьях // Вестник Брянской ГСХА. – 2011. – №2. – С. 46-50.
6. Белоус И.Н., Анишина Ю.А., Прищеп Д.Н., Смольский Е.В. Эколого-экономическая эффективность применения минеральных удобрений на радиационно-загрязненных естественных лугах Брянской области // Достижение науки и техники АПК. – 2011. – №12. – С. 43-46.
7. Подоляк А.Г., Арастович Т.В. и др. Радиологическая оценка агрохимических приемов улучшения лугов, загрязненных  $^{137}Cs$  и  $^{90}Sr$  в результате аварии на Чернобыльской АЭС // Вестні нацыянальнай Акадэміі наук Беларусі: Серыя аграрных навук. – 2005. – №2 – С.64-70.
8. Белоус И.Н., Прищеп Д.Н., Анишина Ю.А., Смольский Е.В. Оценка коренного
- улучшения лугов, загрязненных  $^{137}Cs$  // Аграрная наука. – 2011. – № 12. – С. 11-13.
9. Белоус И.Н., Смольский Е.В., Шаповалов В.Ф. Продуктивность и качество одновидовых посевов многолетних трав в зависимости от уровня минерального питания // Вестник Брянской ГСХА. – 2012. – №4. – С. 29-33.
10. Харкевич Л.П., Белоус И.Н., Анишина Ю.А. Реабилитации радиоактивно загрязненных сенокосов и пастбищ: монография. – Брянск, 2011. – 211 с.
11. Белоус И.Н., Кротова Е.А., Смольский Е.В. Эффективность агрохимических приемов при поверхностном улучшении естественных кормовых угодий, загрязненных  $^{137}Cs$  // Агрохимия. – 2012. – №8. – С. 18-24.
12. Белоус И.Н., Анишина Ю.А., Смольский Е.В. Эффективность улучшения природных кормовых угодий после аварии на Чернобыльской АЭС в условиях Центрального района России // Экономика сельскохозяйственных и перерабатывающих предприятий. – 2011. – №10. – С. 28-31.
13. Белоус Н.М., Ториков В.Е. Концепция развития животноводства Брянской области // Вестник Брянской ГСХА. – 2015. - Специальный выпуск. – С. 59-63.
14. Бейн Е.Е., Моисеенко Ф.В., Белоус Н.М. Метеорологические условия проведения опытов за 70 лет // Химия в сельском хозяйстве. – 1996. – № 3. – С. 5-6.
15. Чирков Е.П., Ларетин Н.А. Теоретические основы развития интенсивных систем кормопроизводства в условиях рынка // Экономика сельскохозяйственных и перерабатывающих предприятий. – 2010. – № 7. – С. 29-34.
16. Ларетин Н.А., Чирков Е.П. Методические основы определения экономической эффективности сенокосов и пастбищ // Экономика сельскохозяйственных и перерабатывающих предприятий. – 2011. – № 8. – С. 23-27.
17. Балакова О.Н., Ульяновко Л.Н., Жигарева Т.Л., Санжарова Н.И. и др. Оценка экономической эффективности применения технологических приемов, повышающих устойчивость зерновых культур, картофеля и многолетних трав в условиях техногенного загрязнения. – Обнинск: ГНУ ВНИИСХРАЭ, 2008. – 18 с.
18. Богдевич И.М., Сафроновская Г.М., Терещенко Н.Д. и др. Методика определения агрономической и экономической эффективности минеральных и органических удобрений. – Минск: РУП «Институт почвоведения и агрохимии», 2010. – 20 с.

## КРЕДИТНОЕ РЕГУЛИРОВАНИЕ АПК БРЯНСКОЙ ОБЛАСТИ

**Казиминова Т.А., к.э.н., доцент**

*ФГБОУ ВО «Брянский государственный аграрный университет»*

**Реферат.** Рассмотрены вопросы финансово-кредитного регулирования в системе АПК Брянской области. Приведены особенности кредитования и в разрезе видов и форм кредита с элементами субсидирования процентной ставки. Проанализирован объём кредитных ресурсов направленных в сферу АПК в разрезе банков.

**Ключевые слова** кредит, формы кредитования процентная ставка по кредитам, субсидирование процентной ставки, банк, овердрафт.

Система кредитования сельскохозяйственных товаропроизводителей основана на предоставлении различных кредитных продуктов как краткосрочного, так и долгосрочного характера. Привлекательностью кредитования сельскохозяйственных товаропроизводителей выступает субсидирование процентных ставок по предоставляемым кредитам, например в данный перечень входят:

1. Кредиты на проведение сезонных работ под залог продукции будущего урожая сельскохозяйственных культур. Предоставляются сельскохозяйственным товаропроизводителям (юридическим лицам или физическим лицам, имеющим статус индивидуального предпринимателя) либо иным субъектам хозяйственной деятельности, осуществляющим производство продукции растениеводства, а также сельскохозяйственным потребительским кооперативам

2. В рамках Программы «Кредит на приобретение молодняка сельскохозяйственных животных под его залог» инвестиционные кредиты предоставляются на приобретение молодняка сельскохозяйственных животных:

- племенного молодняка сельскохозяйственных животных следующих видов: крупного рогатого скота, свиней, мелкого рогатого скота, лошадей - у отечественных организаций по племенному животноводству (племенных заводов, племенных репродукторов, региональных предприятий по племенной работе (ФГУП) и др.) и зарубежных поставщиков, занимающихся выращиванием племенных животных и являющихся членами ассоциаций или союзов, осуществляющих деятельность в области развития племенного животноводства, и/или профессиональных экспортеров племенных сельскохозяйственных животных;

**Abstract.** The issues of financial and credit regulations of agro-industrial complex of the Bryansk region have been considered.

The peculiarities of lending and in terms of types and forms of credit with the elements of interest rate subsidies have been presented. The volume of credit resources aimed at the agricultural sector in terms of banks has been analyzed.

**Key words:** credit, forms of credit, interest rate of credit, interest rate subsidies, bank, overdraft.

- товарного (не имеющего племенного свидетельства) молодняка сельскохозяйственных животных, используемого исключительно для целей создания основного стада/воспроизводства, следующих видов: крупного рогатого скота, свиней, мелкого рогатого скота, лошадей – только у отечественных поставщиков.

Инвестиционные кредиты предоставляются на срок до 5-ти лет, с возможным льготным периодом по погашению основной суммы кредита - до 24-ти месяцев с даты выдачи кредита. Уплата процентов и основного долга по кредиту осуществляется ежемесячными или ежеквартальными платежами. Максимальная сумма кредита составляет не более 80% от договорной (контрактной) стоимости закупаемого молодняка животных. Не менее 20% от договорной (контрактной) стоимости закупаемого молодняка животных - оплачивается Заемщиком за счет собственных средств.

3. Кредиты на создание семейных ферм и/или цехов по переработке продукции животноводства. Предоставление кредитов в рамках данной программы призвано решить задачи увеличения объема производства отечественного молока, мяса, увеличения поголовья сельскохозяйственных животных и птицы, повышения уровня жизни и обеспечения занятости сельского населения, относящихся к приоритетным целям развития АПК России.

В настоящее время широкое распространение получают современные формы кредитования: овердрафт, вексельный кредит.

Кредитование Банком расчетного счета Клиента (овердрафт) осуществляется путем оплаты платежных (расчетных) документов с расчетного счета при недостаточности или отсутствии на

нем денежных средств для оплаты: платежных поручений, аккредитивов заемщика, чеков на получение наличных денег, акцептованных заемщиком платежных требований, платежных требований на безакцептное списание.

Не подлежат исполнению за счет овердрафта платежные поручения заемщика на погашение задолженности по кредитам и займам, предоставленным банком или третьими лицами, и выставленные третьими лицами инкассовые поручения.

Для рассмотрения возможности предоставления лимита овердрафта по счету заёмщик должен удовлетворять следующим основным требованиям:

- время осуществления основной хозяйственной деятельности (с даты регистрации) не менее 1 (одного) года;

- наличие среднемесячных чистых кредитовых оборотов по расчетному счету Клиента в Банке и/или других кредитных организациях в размере не менее 100 тыс. рублей;

- отсутствие картотеки неоплаченных расчетных (платежных) документов ко всем расчетным (текущим (валютным)) счетам Клиента, открытым в кредитных организациях

- отсутствие предписаний о приостановлении операций по счетам и постановлений об аресте денежных средств на счетах;

- положительная кредитная история в банке и/или других кредитных организациях, если клиент имеет кредитную историю.

Максимальный размер задолженности (лимит овердрафта) - рассчитывается исходя из среднемесячного чистого кредитового оборота за период не менее 3 (трех) месяцев и может составлять до 35% от данного оборота в зависимости от показателей финансово-хозяйственной деятельности заёмщика. Срок кредитования - до 1 года. Продолжительность периода непрерывного кредитования счета устанавливается на срок до 60 (шестидесяти) календарных дней. Уплата процентов за пользование кредитом осуществляется в привязке к последнему числу месяца и к моменту полного погашения задолженности.

Одним из привлекательных банковских продуктов является кредит на покупку векселей ОАО «Россельхозбанк» целью их использования как платежное средство, в том числе, на:

- приобретение семян, минеральных и органических удобрений, средств защиты растений;

- приобретение кормов, ветеринарных препаратов, средств санитарии и др.;

- приобретение топлива и горюче-смазочных материалов.

Срок кредитования - до 1 года с ежемесячной уплатой процентов. Погашение основного долга – в соответствии с установленным графиком или единовременно в конце срока.

В целях достижения финансовой устойчивости сельскохозяйственным товаропроизводителям оказывается поддержка в виде субсидирования части затрат на уплату процентов по кредитам в размере от 80 до 100% в зависимости от вида предоставляемого кредитного продукта. Субсидирование процентных ставок осуществлялось в ходе реализации Постановления Правительства Российской Федерации от 4 февраля 2011 г. N 90 "О распределении и предоставлении субсидий из федерального бюджета бюджетам субъектов Российской Федерации на возмещение части затрат на уплату процентов по кредитам, полученным в российских кредитных организациях, и займам, полученным в сельскохозяйственных кредитных потребительских кооперативах". В настоящее время в соответствии с изменениями субсидирование осуществляется в рамках постановления Правительства РФ №1460 от 28 декабря 2014 г. «Об утверждении Правил предоставления и распределения субсидий из федерального бюджета бюджетам субъектов Российской Федерации на возмещение части затрат на уплату процентов по кредитам, полученным в российских кредитных организациях, и займам, полученным в сельскохозяйственных кредитных потребительских кооперативах.

Контроль за предоставлением субсидий по процентным ставкам возложен на Комитет по сельскому хозяйству и продовольствию. Сельскохозяйственные товаропроизводители в региональные управления сельского хозяйства предоставляют справку-расчёт, подтверждающий получение ими кредитов и уплату процентов, на основании данных этого расчёта, вида кредита определяется сумма к возмещению.

Динамика субсидирования процентных ставок в разрезе бюджетных уровней представлена в табл. 1.

Данные табл.1 свидетельствуют о существенном росте субсидирования процентных ставок по кредитам за счёт средств Федерального бюджета РФ со 142,4 млн. руб. в 2009 г. до 747,4 млн. руб. в 2013 г. Следует отметить существенное сокращение более чем в 3 р. субсидирования процентных ставок по кредитам за счёт средств областного бюджета, в целом на данные цели в 2013 г. израсходовано 94,1 млн. руб.

В январе-июне 2014 г. из областного и федерального бюджетов выплачены субсидии на возмещение процентной ставки по кредитам в объеме 575,4 млн. рублей. Объем субсидируемых кредитов в 1 полугодии 2014 г. составил:

- краткосрочных кредитов (займов) – 2580,5 млн. рублей,

- инвестиционных кредитов – 13761,1 млн. рублей,

- кредитов, привлеченных крестьянскими (фермерскими) хозяйствами, личными подсобными хозяйствами, сельскохозяйственными потребительскими кооперативами – 408,2 млн. руб.



Таблица 1 - Субсидирование процентных ставок по кредитам организациям АПК Брянской области за счет средств областного и федерального бюджетов, млн. руб.

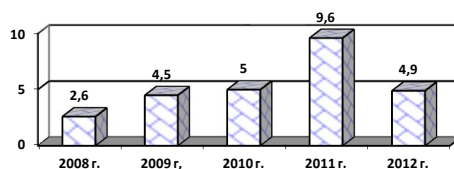
Показатели	2009 г.	2010 г.	2011 г.	2012 г.	2013 г.	2013 г. к 2009 в %
Областной бюджет	313,2	105,1	91,2	126,3	94,1	30,0
Федеральный бюджет	142,4	101,1	477,2	672,5	747,4	5,2 р.
Всего	455,6	206,2	568,4	798,8	841,5	1,8

Таблица 2 - Привлечение кредитных ресурсов по всем видам в разрезе банков, млн. руб.

Показатели	2012 г.		2013 г.		2013 г. в % к 2012г.	
	ОСБ	РСБ	ОСБ	РСБ	ОСБ	РСБ
Кредиты ЛПХ	13,65	77,84	3,68	39,59	26,59	50,86
Кредиты КФХ	44,02	191,31	44,57	43,99	101,24	22,99
Кредиты СПОК	-	15,00	-	15,00	-	-
Инвестиционные кредиты	1656,65	1243,35	138,05	691,87	8,33	55,65
Краткосрочные кредиты	960,06	2203,42	612,51	1229,17	63,79	55,78

Кредиты для сельскохозяйственных товаропроизводителей Брянской области представляются ОАО «Сбербанк России», ОАО «Россельхозбанк», Государственной корпорацией «Банк развития и внешнеэкономической деятельности «Внешэкономбанк»».

В целом за 2013 г. ОАО «Сбербанк России» прокредитовал 81 сельскохозяйственного товаропроизводителя на общую сумму 798 810,10 тыс. руб., ОАО «Россельхозбанк» предоставил кредиты 227 сельскохозяйственным товаропроизводителям на общую сумму 2011630,90 тыс. руб.



□ АПК "Мираторг"

Рис. 1. – Кредитование Государственной корпорацией «Банк развития и внешнеэкономической деятельности «Внешэкономбанк»» АПК Брянской области, млрд. руб.

Объемы кредитных ресурсов, предоставляемые ОАО «Сбербанк России» снизились в 2013 г. на 70,10% по сравнению с 2012 г., Россельхозбанком на 45,86% соответственно.

Государственной корпорацией «Банк развития и внешнеэкономической деятельности «Внешэкономбанк»» предоставлялись кредитные ресурсы агропромышленному холдингу «Мираторг» (рис 1).

Таким образом, в настоящее время в кредитовании сельскохозяйственных товаропроизводителей созданы достаточно благоприятные условия доступности кредитных ресурсов как коммерческих, так и государственных банках на приемлемых принципах.

#### Список литературы

1. Казимилова Т.А. Активизация и обеспечение эффективности инвестиций в АПК (на материалах предприятий АПК Брянской области): Дис. ... канд. эк. наук: 08.00.05 / РГАЗУ. – М., 1999. – 167 с.

2. Развитие организационно-экономического механизма в системе ведения агропромышленного производства региона / Т.А. Казимилова, Л.В. Лебедько, Н.В. Подобай и др.;

Под общей ред. Е.П. Чиркова. – Брянск: МСХ РФ, БГСХА, 2014. – 350 с.

3. Казимилова, Т.А. Реализация региональных инвестиционных проектов в АПК Брянской области / Т.А. Казимилова / Трансформация экономики региона в условиях инновационного развития // Сборник научных трудов. – Брянск: БГСХА, 2011. – С. 184-188.

4. Казимилова, Т.А. Механизм кредитного регулирования развития АПК Брянской области / Т.А. Казимилова, Лебедько Л.В., Подобай Н.В. // Инновационные подходы к формированию концепции экономического роста // Материалы научно-практической конференции. – Брянск: БГСХА, 2013. – С. 127-132.

5. Казимилова, Т.А. Государственное регулирование страхования в АПК Брянской области / Т.А. Казимилова, Лебедько Л.В., Подобай Н.В. / Вестник Брянской ГСХА. 2015. – №3 (2015). С. 26-30.

6. Казимилова, Т.А. Уровень инновационной деятельности в сельскохозяйственных организациях Брянской области / Т.А. Казимилова, Лебедько Л.В., Подобай Н.В. / Вестник Брянской ГСХА. 2015. – №3 (2015). С. 30-33.

## СОСТОЯНИЕ КАРТОФЕЛЕПРОДУКТОВОГО ПОДКОМПЛЕКСА БРЯНСКОЙ ОБЛАСТИ И ТЕНДЕНЦИИ ЕГО ИННОВАЦИОННОГО РАЗВИТИЯ

**Высоцкий О.Г., к. с-х. н., доцент, Косьянчук В.П., д. с-х. н., профессор**

*ФГБОУ ВПО «Брянский государственный университет имени академика И.Г. Петровского»*

**Аннотация:** Дана оценка состоянию производства картофеля в Брянской области. Обоснована стратегия инновационного развития картофелепродуктового подкомплекса Брянской области.

**Ключевые слова:** инвестиции, инновации, стратегия, модель развития КПП.

**Введение.** Важное место среди отраслей сельского хозяйства занимает региональный картофелепродуктовый подкомплекс, объединяющий и учитывающий баланс экономических интересов между сельскохозяйственными товаропроизводителями, перерабатывающими предприятиями и сферой реализации, развития как внешних, так и внутренних кооперационных и интегрирующих связей. Картофелепродуктовый подкомплекс АПК Брянской области является важнейшей составляющей хозяйственной системы страны, способствуя удовлетворению потребностей населения в продуктах питания за счёт внутреннего рынка и обеспечению продовольственной безопасности [1,2].

В настоящее время формируется новая парадигма развития мирового хозяйства на базе использования инноваций. Инновационная деятельность в современных условиях является основным фактором развития сельского хозяйства, максимальное использование которого в нашей стране является единственным путём преодоления кризиса и обеспечение устойчивого развития АПК [3,4].

Цель исследования- изучить динамику изменения параметров картофелепродуктового подкомплекса за 2005-2014 гг., разработать инновационную модель стратегии развития картофелепродуктового подкомплекса (КПП) Брянской области.

**Материалы и методы.** Исследование выполнены в 2005-2014гг. Объектом исследования

**Annotation:** The state of potato production in Bryansk region is estimated. The strategy of innovative development of potato productive subcomplex is reasoned.

**Keywords:** investment, innovations, strategy, development model of the potato productive subcomplex.

являются предприятия картофелепродуктового подкомплекса АПК Брянской области. Предметом исследования – экономические и управленческие отношения, складывающиеся на различных уровнях в системе управления картофелепродуктовым подкомплексом в процессе перехода к инновационному типу развития.

Теоретической основой исследования являются: труды ведущих научно-исследовательских институтов, Вузов Российской Федерации, работы отечественных и зарубежных учёных по проблемам инновационной деятельности [5,6].

В качестве рабочего инструментария использованы следующие методы: экономико-статистический, абстрактно-логический, расчётно-конструктивный, экспертных оценок и другие.

Практическая значимость исследования заключается в разработке модели и стратегии инновационного развития картофелепродуктового подкомплекса и программы обеспечения продовольственной безопасности страны.

**Результаты исследований и их обсуждение.** Брянский картофель в продовольственном балансе страны занимал лидирующие позиции. До 1991 года посевные площади картофеля в общественном секторе составили 98-100 тыс. га, а объёмы производства 1,3 млн. тонн [7]. К 2005 году площадь возделывания составила в общественном секторе 5 тыс. га, а валовое производство 91,1 тыс. тонн (таблица 1).

Таблица 1- Посевные площади под картофелем, тыс. га.

Годы	Хозяйства всех категорий	Хозяйства населения	Сельскохозяйственные предприятия	Крестьянские (фермерские) хозяйства
2005	46,8	41,2	2,6	3,0
2006	41,1	35,0	3,0	3,1
2007	41,3	34,0	3,8	3,4
2008	43,2	33,7	5,2	4,2
2009	47,6	33,7	7,6	6,3
2010	50,7	33,2	9,3	8,3
2011	58,9	33,8	12,1	13,0
2012	55,5	32,6	11,2	11,7
2013	56,2	32,2	11,9	12,1
2014	55,9	31,8	12,3	11,7

1) Включая индивидуальных предпринимателей.

В 2014 году площадь посадок картофеля во всех категориях составила 55,9 тыс. га. Основными производителями картофеля в области явились личные подсобные хозяйства населения, на которые приходится 31,8 тыс. га посадочной

площади (56,9 %). Они выращивают 515 тыс. тонн клубней (45,8%). Крестьянские (фермерские хозяйства – 299,7 тыс. тонн (26,7 %), доля КФХ в общей площади посадок картофеля составила 20,9 %.

Таблица 2- Урожайность и валовой сбор картофеля

Годы	Хозяйства всех категорий		Хозяйства населения		Сельскохозяйственные предприятия		Крестьянские (фермерские) хозяйства	
	Урожайность, т/га	Валовой сбор тыс. т	Урожайность, т/га	Валовой сбор тыс. т	Урожайность, т/га	Валовой сбор тыс. т	Урожайность, т/га	Валовой сбор тыс. т
2005	11,0	513,7	12,1	422,6	16,1	41,9	16,4	49,2
2006	13,5	551,5	12,6	442,7	18,9	56,7	16,8	52,1
2007	15,5	637,0	13,9	472,9	24,0	93,4	20,7	70,7
2008	16,3	702,3	13,8	464,7	25,2	133,2	24,8	104,4
2009	17,7	836,7	14,4	484,1	27,4	196,7	24,7	155,9
2010	14,6	701,8	12,3	408,4	20,2	145,6	19,0	157,7
2011	20,2	1189,2	15,7	530,7	25,4	284,5	27,4	353,7
2012	18,8	988,8	15,0	489	21,8	244,2	21,6	252,7
2013	19,2	967,1	15,8	507,3	18,8	225,3	19,4	234,5
2014	20,2	1123,4	16,2	515	25,1	308,7	25,6	299,7

Урожайность картофеля за исключением 2010 года стабильно повышалась и достигла в 2014 году в сельскохозяйственных организациях 25,1 т/га, в крестьянских (фермерских) хозяйствах 25,6 т/га, в хозяйствах населения 16,2 т/га. Это обусловлено более эффективным использованием преимуществ крупно товарного производства, лучшим использованием материально-технической базы, внедрением инноваций.

Исследование проблем инвестирования в картофелепродуктовом подкомплексе актуально по ряду причин: во – первых, в виду недостаточности в последние годы собственных источников для финансирования производства как в аграрной сфере, так и в сфере переработки; во – вторых, по причине недостаточной, по нашему мнению, обоснованности направлений государственной

поддержки отрасли картофелеводства; в- третьих, из за острой потребности в обеспечении динамического развития подкомплекса в целях реализации программы импортозамещения и наращивания экспортного потенциала отечественной продукции.

Необходимо, в ближайшее время перейти к инновационной модели устойчивого развития картофелепроизводящих и картофелеперерабатывающих предприятий на основе оптимизации их инвестированных, сырьевых источников и производственных мощностей регионального картофелепродуктового подкомплекса [8, 9].

Анализ производства картофеля с использованием базисных и цепных индексов показал, что за 2005-2014 гг. оно увеличилось относительно базисного периода на 266,8 тыс. тонн или на 636,7 % (таблица 3).

Таблица 3- Динамика производства картофеля в сельхозпредприятиях Брянской области

Годы	Производство, тыс. т	Абсолютный прирост, тыс. т		Темп, %				Абсолютное значение 1 % прироста, тыс. т	
		базисный	цепной	роста		прироста		базисный	цепной
				базисный	цепной	базисный	цепной		
2005	41,9	-	-	100	100	100	100	-	-
2006	56,7	14,8	14,8	135,3	135,3	35,3	35,3	0,42	0,42
2007	93,4	51,5	36,7	222,9	164,7	122,9	64,7	0,42	0,57
2008	133,2	91,3	39,8	317,9	142,6	217,9	42,6	0,42	0,93
2009	196,7	154,8	63,5	469,4	147,7	369,4	47,7	0,42	1,33
2010	145,6	103,7	-51,1	347,5	74,0	247,5	-20,0	0,42	1,96
2011	284,5	242,6	138,9	679	195,4	579	95,4	0,42	1,46
2012	244,2	202,3	-40,3	582,8	85,8	482,8	-14,2	0,42	2,85
2013	225,3	183,4	-18,9	537,7	92,3	437,7	-7,7	0,42	2,44
2014	308,7	266,8	83,4	736,7	137,0	636,7	37,0	0,42	2,25

Самая благоприятная ситуация складывалась в 2008-2009 гг., когда урожайность культуры была наибольшей, что связано, как с улучшением агротехники возделывания, так и с благоприятными тепло и влагообеспеченностью. В результате в 2009 году урожайность картофеля в сельхозпредприятиях повысилась относительно базисного 2005 года на 170,2 % (с 16,1 до 27,4 т/га).

Благодаря мерам, принимаемым государством по возрождению отечественного аграрного сектора, Брянская область начинает постепенно возрождаться к временам, когда картофельное производство было визитной её карточкой. Исходя из этого, на наш взгляд разработанная модель внедрения ресурсосберегающих технологий, а также развития рынка картофеля и картофелепродуктов

в регионе представляет собой выбор приоритетных направлений и сценариев развития картофелепродуктового подкомплекса (рисунок 1).

Стратегической целью развития является: максимально эффективное использование природного потенциала, устойчивое обеспечение внутренних

потребностей, а также продвижение на российский рынок, рынок Казахстана и др. стран качественного, продовольственного и семенного картофеля и картофелепродуктов на основе последних достижений науки и технического прогресса.

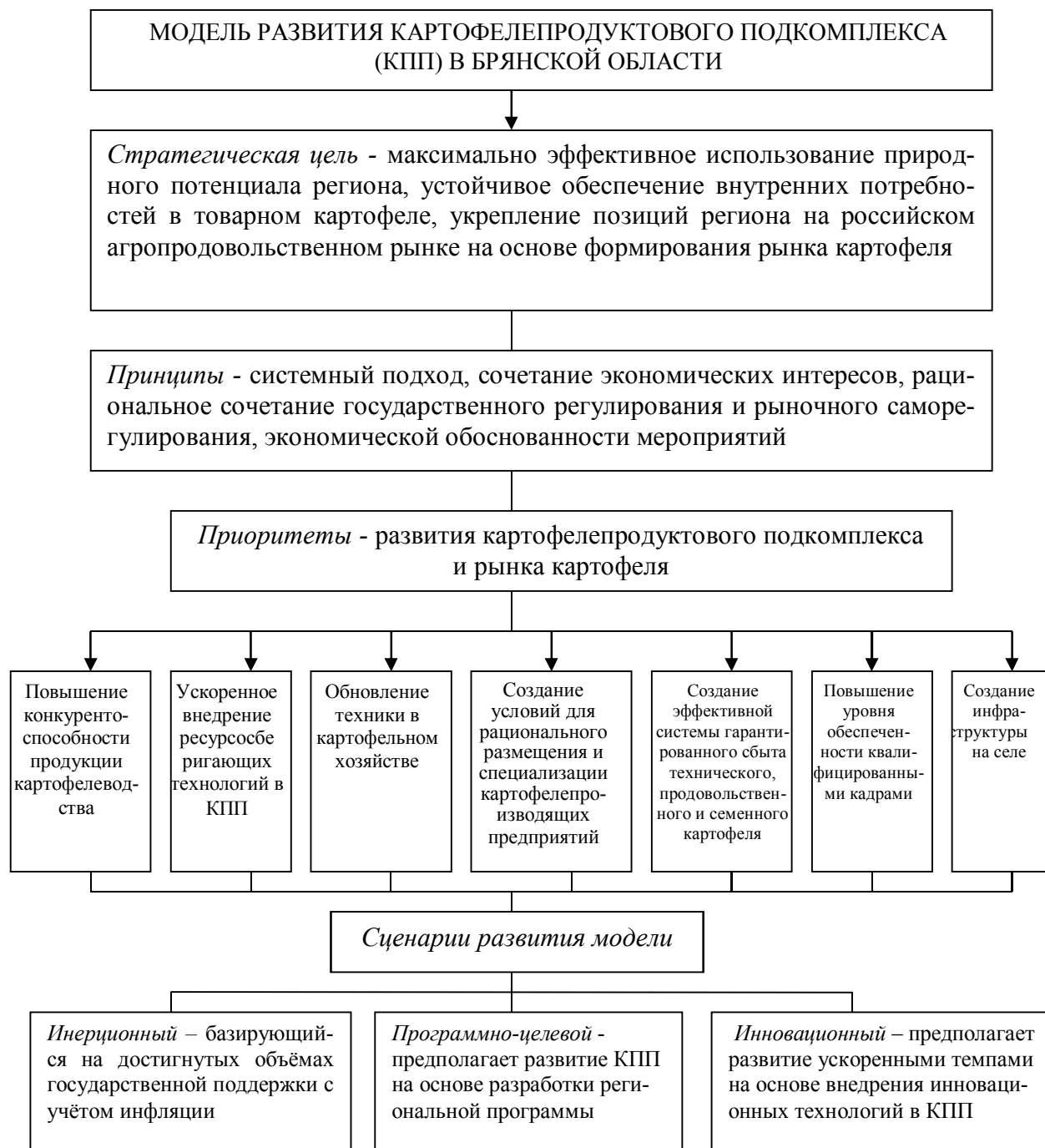


Рисунок 1 - Модель развития КПП и рынка картофеля в Брянской области

Увеличение объемов производства картофелеводческой продукции по *инерционному и программно-целевому сценарию* развития модели достигается за счет интенсивного внедрения технологий, технического и технологического перевооружения картофелеводческой отрасли. Эти сценарии потен-

предполагают развитие инвестиционного и интеграционного процессов, обеспечивающих техническое и технологическое перевооружение картофелеводческого хозяйства, оптимизацию структуры и объемов производства и потребления картофеля и картофелепродуктов, наращивание производственного

циала до оптимума [10].

Для повышения объемов производства картофелеводческой продукции по *инновационному сценарию* развития модели достигается за счет интенсивного внедрения ресурсосберегающих технологий, технического, биологического, организационно-экономического и социального направления картофелеводческой отрасли (рисунок 2).

Инновационный сценарий основан на предвидении принципиальных, качественных изменений в отрасли, способных обеспечить её эффективное, динамичное развитие за счёт *достижения конкурентоспособных параметров* производства продукции и её сбыта.

*Одной из оптимальных особенностей развития инновационного сценария картофелеперерабатывающей отрасли является значительное превышение суммарных мощностей и емкостей современных хранилищ по сравнению с годовым производством картофеля. Это позволяет за короткие сроки перерабатывать основные объемы картофеля.*

Другой особенностью является концентрация как производства, так и переработка картофеля всего в нескольких районах, наиболее подходящих по почвенно-климатическим условиям региона. Это сокращает транспортные расходы и потери, обеспечивающие высокое качество продукции и утилизацию отходов на месте. Предприятие определяет технологию выращивания и сортовой состав в зависимости от вида переработки, организует семеноводство требуемых сортов.

Таким образом, получается структура с полным производственным циклом – выращивание – переработка – реализация.

Следующим важным направлением повышения экономической эффективности картофелепродуктового подкомплекса Брянской области является совершенствование системы реализации картофеля. С целью изучения потребностей рынка и координации деятельности по производству и реализации картофеля в крупных предприятиях, а также на предприятиях, реализующих значительную часть продукции за пределами региона, целесообразно создание маркетинговой службы.

В настоящее время в области имеются все возможности для дальнейшего развития существующей инфраструктуры картофелепродуктового подкомплекса. Ускоренное развитие отрасли переработки картофеля следует рассматривать как проблему общегосударственного значения, решение которой позволит удовлетворить потребности населения в научно обоснованных нормах, обеспечить сооружение новых производственных мощностей по выпуску продуктов питания на основе картофеля. Разумный, рациональный подход к имеющейся и вновь создаваемой материально-технической базе производства

картофелепродуктов со стороны инвесторов и областного правительства принесет пользу как производителям картофеля, так и переработчикам, а, в конечном счете, экономике области.

Таким образом, модель развития картофелепродуктового подкомплекса предполагает новые эффективные формы управления, развития ресурсосберегающих технологий, инвестиционных и интеграционных процессов, обеспечивающих техническое и технологическое перевооружение отрасли, оптимизацию структуры и объёмов производства, переработки и потребления картофеля и картофелепродуктов, наращивания производственного потенциала с учётом почвенно-климатических и экономических условий региона.

#### Список литературы

1. Бельченко, С.А. Развитие АПК Брянской области / С.А. Бельченко, И.Н. Белоус, М.П. Наумова // Вестник Брянского ГАУ. – 2015. – № 2. – С. 32-35.
2. Бельченко, С.А. Тенденции развития картофелеводства Брянской области в 2015 году / С.А. Бельченко, В.Е. Ториков, И.Н. Белоус // Вестник Брянского ГАУ. – 2015. – № 2. – С. 28-31.
3. Ториков, В.Е. Инвестиции в картофелеводство - важный фактор повышения эффективности отрасли в России и Республике Беларусь / Ториков В.Е., Котиков М.В. Вестник Брянской государственной сельскохозяйственной академии. – 2009. – № 1. – С. 29-31.
4. Малявко, А.А. Технология производства и рынок картофеля в условиях глобализации / Малявко А.А., Ториков В.Е. Вестник Брянской государственной сельскохозяйственной академии. – 2012. – № 2. – С. 28-32.
5. Ториков, В.Е. Консультационное обеспечение АПК Брянской области / Ториков В.Е. Вестник Брянской государственной сельскохозяйственной академии. – 2009. – № 3. – С. 13-20.
6. Белоус, Н.М. Эффективность и экологически безопасное применение органических удобрений / Н.М. Белоус // Химия в сельском хозяйстве. – 1996. – № 3. – С. 10-11.
7. Картофель на переработку. / Е.А. Симаков, А.А. Малявко, В.Н. Свист и др. / Брянск, 2007. – 69с.
8. Об инновационной деятельности предприятий Брянской области в 2009 году: Стат. Сб./ территориальный орган Федеральной службы государственной статистики по Брянской области. Брянск, 2010. - 43 с.
9. Сайт Федеральной службы государственной статистики [Электронный ресурс]. – М: Росстат, 2005-2014. – Режим доступа <http://www/gks.ru>, свободный.
10. Косьянчук В. П., Высоцкий О.Г. Модель системного управления процессом внедрения инновационных экологических и ресурсосберегающих технологий в картофелепродуктовом подкомплексе АПК Брянской области // Монография. – Брянск издательство ООО «Ладомир» 2014. С.- 86.

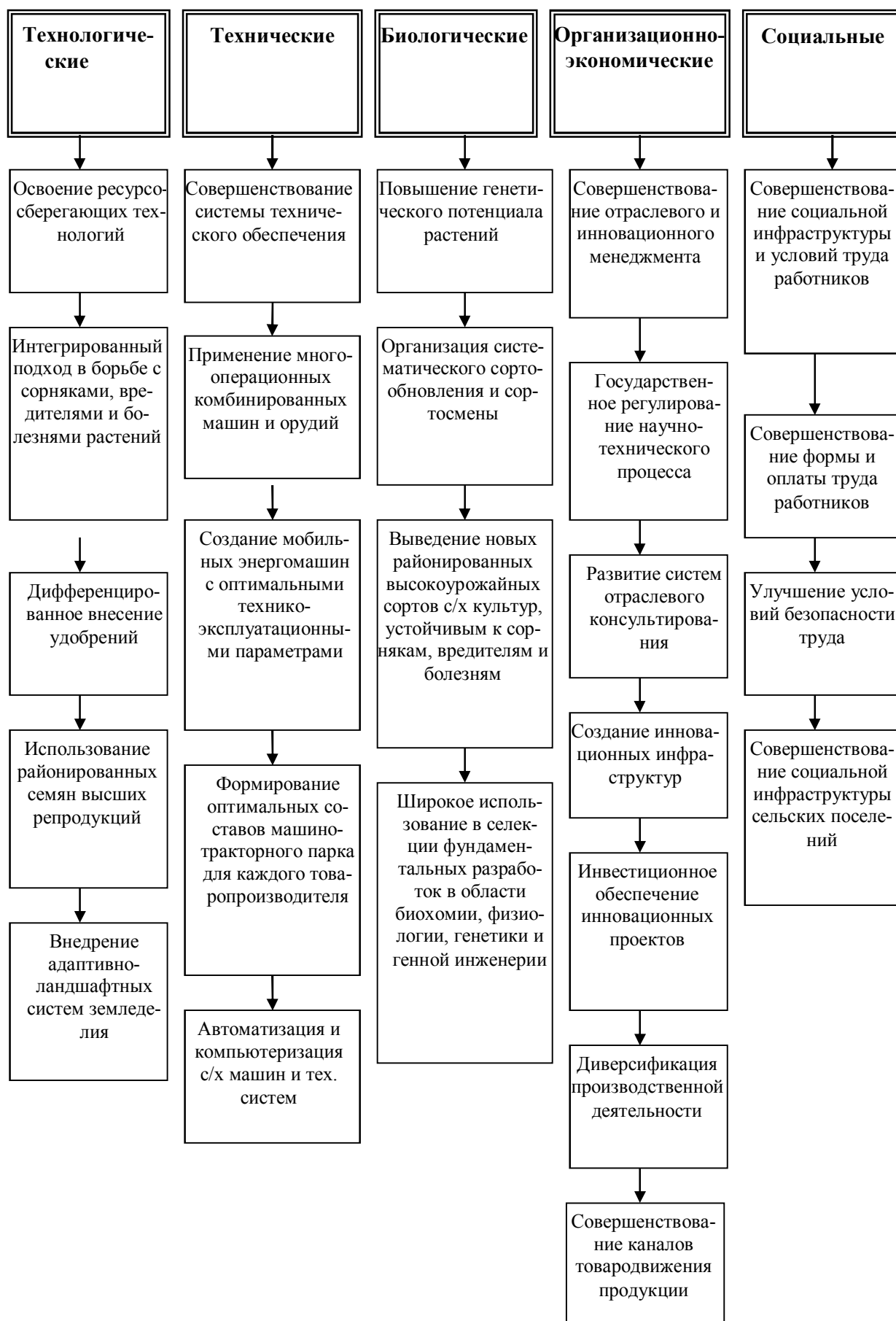


Рисунок 2 - Основные направления инновационного сценария развития модели [10]

## АНАЛИЗ ПОТЕРЬ В ЭЛЕКТРИЧЕСКИХ ЦЕПЯХ С ДУГОВЫМИ ЛАМПАМИ ВЫСОКОГО ДАВЛЕНИЯ

**Лаптев В.А.**, кандидат технических наук, профессор кафедры систем энергообеспечения  
**Рябчинский А.С.**, ассистент кафедры электрооборудования и автоматики

ФГБОУ ВО «Брянский государственный аграрный университет»

**Реферат.** В работе представлены результаты исследования дополнительных потерь энергии в сети 0,38 кВ, обусловленных нелинейным характером нагрузки осветительных установок с дуговыми лампами типа ДРЛ. Дополнительные потери определялись путем проведения теоретических и экспериментальных исследований. Изменение гармонического состава токов и напряжений в схемах включения лампы ДРЛ-400 со стандартным ПРА производилось цифровым осциллографом АК ИП-4107/2. Дополнительные потери мощности могут достигать 8% от мощности одной лампы в 3-х фазной сети и будут значительно превышать это значение при более длинных проводах и большем количестве ламп.

**Ключевые слова:** потери, ток, напряжение, гармоника, лампа, дуга, мощность.

### Введение

В однофазной электрической сети синусоидального тока с разрядными лампами, работающими с токоограничивающими балластами - индуктивными дросселями с ферромагнитным стальным сердечником, возникает периодический несинусоидальный ток, который служит причиной появления несинусоидального напряжения в сети. В силу симметрии относительно оси абсцисс, несинусоидальный ток содержит лишь нечётные гармоники с частотами 50 Гц ( $n=1$ ), 150 Гц ( $n=3$ ), 250 Гц ( $n=5$ ) и т.д.

Источником реактивной мощности в сети синусоидального переменного тока является индуктивность дросселей, а возникающие гармоники несинусоидального тока являются причиной появления в сети переменного несинусоидального тока мощности искажений.

Таким образом, непроизводительные потери в однофазной сети с разрядными лампами связаны с двумя причинами: наличием в сети реактивной мощности и мощности искажений [1], вызванной нелинейностью нагрузки. Полную мощность, потребляемую такой нелинейной нагрузкой, можно описать соотношением:

$$S^2 = P^2 + (Q + T)^2, \quad (1)$$

где  $P$ ,  $Q$  – активная (Вт) и реактивная (вар) мощность;  $T$  – мощность искажений, вар.

**Abstract.** The results the study of extra energy losses in the circuit 0.38 kV due to the non-linear nature of the load of lighting system with arc lamps of DRL type have been presented in the work. The extra losses were defined by means of theoretical and experimental studies. The measurements of the harmonic content of the currents and voltages in the switching-on schemes of the lamp with standard and flat regulating apparatus was carried out by a digital oscilloscope АК ИП-4107/2. The power losses may reach 8% from one lamp in three-phase network, and will exceed this value significantly with longer cables and more lamps.

**Key words:** losses, current, voltage, harmonic, lamp, arc, power.

В трёхфазной сети с разрядными лампами и дросселями гармоника тока с номерами  $n=1$ ,  $n=7$ ,  $n=13$  и т.д. образуют прямую последовательность токов, так как они сдвинуты между собой на угол  $120^\circ$ , гармоники с  $n=3$ ,  $n=9$ ,  $n=15$  и т.д. оказываются сдвинутыми на  $360^\circ$  и поэтому образуют токи нулевой последовательности, а гармоники тока с  $n=5$ ,  $n=11$ ,  $n=17$  и т.д. создают токи обратной последовательности. Следовательно, при полной симметрии нагрузки в трёхфазной сети возникает несимметричный режим работы, то есть появляется существенный ток в нулевом проводе, вызванный преимущественно токами нулевой последовательности. В соответствии с результатами исследований в [1,2], величины токов прямой, обратной и нулевой последовательностей в вышеупомянутой сети находятся в соотношении  $I_1:I_2:I_0 = 1:0,16:0,3$ .

Таким образом, кроме непроизводительных потерь в трёхфазной сети с разрядными лампами и индуктивными балластами, связанным с наличием реактивной мощности и мощности искажений, следует учитывать непроизводительные потери мощности  $\Delta P_N$ , обусловленные током  $I_N$  в нулевом проводе, что аналитически можно представить формулой:

$$S^2 = P^2 + (Q + T)^2 + \Delta P_N = P^2 + (Q + T)^2 + (I_N)^2 \cdot R_N, \quad (3)$$

где  $R_N$  – активное сопротивление нулевого провода, Ом.

Заметим, что в симметричном режиме работы трёхфазной сети ток в нулевом проводе равен нулю.

**Материалы и методы.** Детальные измерения гармонического состава токов и напряжений

в трёхфазной сети с лампами типа ДРЛ-400 с дроссельными пускорегулирующими аппаратами (ПРА) проведены на экспериментальной установке, схема которой приведена на рис. 1.

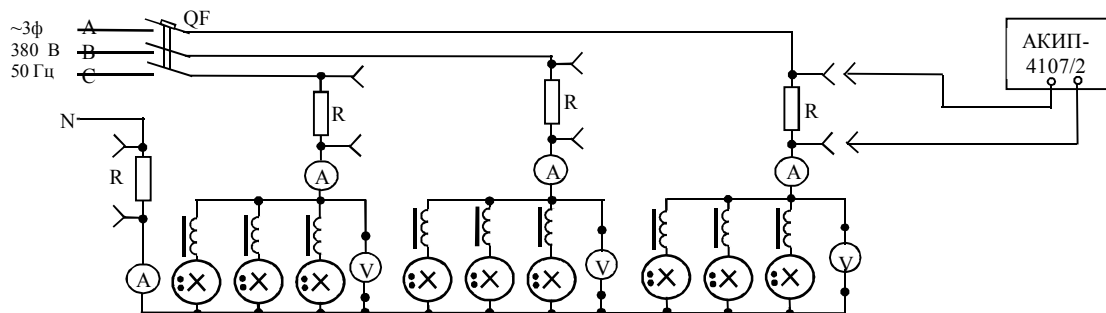


Рис. 1. Схема экспериментальной установки для исследования гармоник тока и напряжения в трёхфазной сети 0,38 кВ с разрядными лампами высокого давления

При помощи шунтирующих резисторов сопротивлением  $R_{ш} < 0,1$  Ом и ограничительных резисторов сопротивлением  $R_{д} > 20$  кОм (на схеме не показаны) в цепь подключался осциллограф АКИП - 4107/2 для преобразования токов и напряжений в ряд Фурье.

Действующие значения фазных токов и тока в нулевом проводе, а также фазных и линейных напряжений измерялись амперметрами и вольтметрами электромагнитной системы класса точности 0,5. В каждую фазу нагрузки включалось по три лампы типа ДРЛ-400 с дроссельным токоограничивающим балластом.

На рис. 2 приведена осциллограмма исследованного гармонического состава тока в нулевом проводе схемы питания ламп ДРЛ-400.

Наличие тока частотой 50 Гц на осциллограмме можно объяснить незначительной

асимметрией нагрузки, вызванной разбросом технических параметров ламп ДРЛ-400.

Гармонические составляющие тока ламп, кратные трем (3, 9, 15 и т. д.) в фазах трёхфазной сети, как уже упоминалось выше, сдвинуты по отношению друг к другу на угол  $360^\circ$  и образуют токи нулевой последовательности, которые направлены в одну сторону. В соответствии с первым законом Кирхгофа токи нулевой последовательности суммируются в нулевом проводе и создают в нулевом проводе значительный ток. Об этом свидетельствует наличие в нулевом проводе тока 3-й гармоники частотой 150 Гц.

С учетом того, что токи нулевой последовательности составляют 3-ю часть действующего значения фазных токов, суммарный ток в нулевом проводе может достигать значительных величин, соизмеримых с токами в линейных проводах.

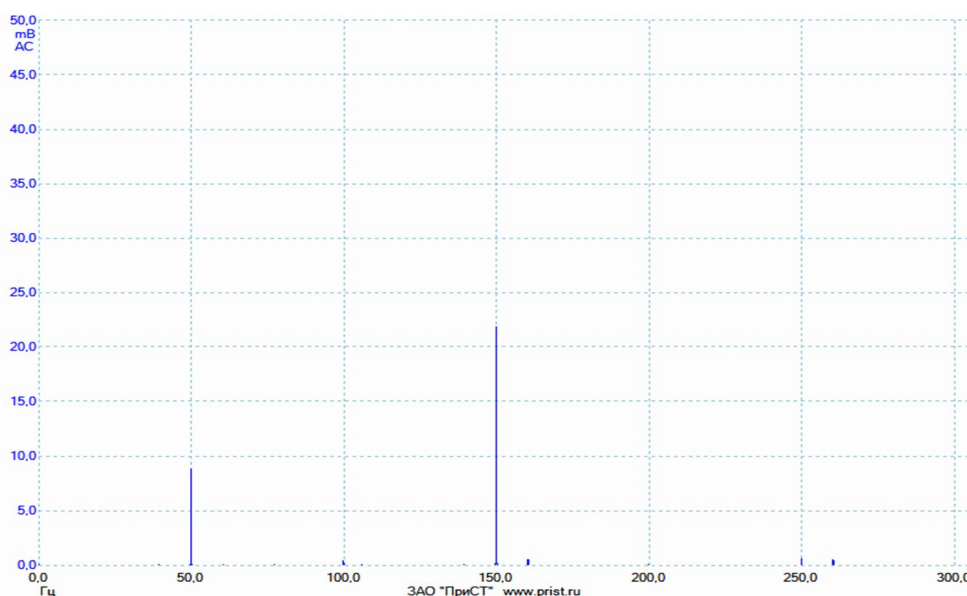


Рис. 2. Гармоническое спектральное исследование тока в нулевом проводе трёхфазной сети с лампами ДРЛ-400 в схеме на рис. 1. Пиковое значение тока 3-й гармоники (150 Гц) - 21,88 мВ или 2,94 А при амплитуде 1-й гармоники тока 0,7 А.



Гармоники тока, присутствующие в электрической сети, вызывают соответствующие потери в ней, обусловленные реактивной мощностью и определяемые частотами гармоник.

Ток в нулевом проводе также является источником дополнительных непроизводительных потерь мощности в питающей трехфазной сети.

#### Результаты и их обсуждение

Определим численные потери мощности в исследованной 3-х фазной сети 380 В 50 Гц, питающей лампы высокого давления ДРЛ - 400.

Потери мощности, обусловленные токами высших гармоник  $I_{N3}$ , кратных трем, при симметричной и несинусоидальной системе токов можно приближенно рассчитать по формуле [3,4]:

$$\Delta P_{3\phi c} = 3 \cdot R_{\phi} \cdot I_{N3}^2 + R_N \cdot I_{N3}^2, \quad (4)$$

где  $R_N$  и  $R_{\phi}$  - сопротивления нулевого и линейного (фазного) проводов. С учётом того, что нулевой и фазные провода в осветительной сети имеют одинаковую длину, сопротивление провода находим как

$$R_{\phi} = R_N = \rho \cdot l / s, \quad \text{Ом.} \quad (5)$$

Для провода длиной  $l=5$  м и сечением  $s=2,5$  мм<sup>2</sup> (для алюминия удельное сопротивление составляет  $\rho=0,741$  Ом·м), получаем сопротивление одного провода сети:

$$R_N = R_{\phi} = 0,741 \cdot 5 / 2,5 \approx 1,5 \text{ Ом.} \quad (6)$$

Расчётные суммарные потери мощности в 3-х фазной четырёхпроводной сети 380 В, питающей 9 ламп типа ДРЛ 400, при токе 3-й гармоники  $I_{N3} = 2,94$  А, обусловленные токами гармоник, кратных трем, составят:

$$\Delta P_{3\phi c} = 4 \cdot R_N \cdot I_N^2 = 4 \cdot 1,5 \cdot 2,94^2 \approx 52 \text{ Вт.} \quad (7)$$

#### Выводы

Дополнительные потери мощности непроизводительного характера в 3-х фазной сети 380 В с 9-ю лампами ДРЛ-400, обусловленные токами гармоник, кратных трем, достигают 8% от мощности одной лампы при длине проводов 5 м в лабораторной сети. При более длинных проводах и большем количестве ламп типа ДРЛ 400 (или ДНаТ) будут значительно превышать это приведенное выше расчётное значение.

Поэтому учёт этих потерь необходим при детальном исследовании и для поиска методов их уменьшения.

#### Список литературы

1. Лаптев, В.А. Об ухудшении качества электроэнергии в сети тепличных хозяйств / В.А. Лаптев, А.С. Рябчинский. // Аграрная наука—сельскому хозяйству: материалы Всероссийской науч.-практ. конференции. - Курск, 2009. - С. 43-47.
2. Лаптев, В.А. Электрическая энергия в сети с газоразрядными лампами / В.А. Лаптев, А.С. Рябчинский. - Вестник МАНЭБ, СПб.-Брянск. - Т.15, №4. - 2012. - С.133-135.
3. Жежеленко, И.В. Показатели качества электроэнергии и их контроль на промышленных предприятиях. — М.: Энергоатомиздат, 1986.- 166 с.
4. Косоухов, Ф.Д. Критерии увеличения потерь мощности в сельских электрических сетях 0,38 кВ от несимметрии, несинусоидальности токов и снижения коэффициента мощности. / Ф.Д. Косоухов, В.Ф. Петров. // Энерго- и ресурсосберегающие технологические процессы оптического облучения в АПК: сб. науч. трудов СПбГАУ. - СПб.: Изд-во СПбГАУ, 1992. - С. 65-68.

УДК 631.2: 628.8/9

## СОВЕРШЕНСТВОВАНИЯ ВЕНТИЛЯЦИОННЫХ УСТАНОВОК В РЕМОНТНЫХ МАСТЕРСКИХ

Маркарянц Л.М., д.т.н., профессор, Безик В.А., к.т.н., доцент, Никитин А.М., аспирант

ФГБОУ ВО «Брянский государственный аграрный университет»

**Реферат.** Важную роль играет микроклимат помещений для людей, работающих в ремонтных мастерских. Неудовлетворительный микроклимат может явиться следствием возникновения различных болезней и даже гибели людей. Наиболее плохой микроклимат наблюдается в помещениях, где проводят электросварочные процессы. Сварочное производство является вредным для организма человека. Из проведенного анализа следует,

**Abstract.** Important indoor environment for people working in repair shops. Unsatisfactory microclimate may be the result of the occurrence of various diseases, and even death. The most bad climate is observed in areas where conduct electric welding processes. Welding production is harmful to the human body. From the analysis it follows that the climate system must analyze the concentration of suspended particles, temperature, gas

что система микроклимата должна анализировать концентрацию взвешенных частиц, температуру, газовый состав среды в рабочей зоне. Целью предлагаемой системы вентиляции является снижение концентрации вредных веществ в рабочей зоне и повышение точности работы автоматизированной системы управления установкой. Предлагаемая автоматизированная система основана на регистрации светового излучения при появлении электрической дуги во время сварочных работ и включении вытяжного вентилятора на определенное время, что позволяет ускорить выведение вредных веществ из рабочей зоны за счет более быстрого включения вытяжной вентиляции; в дальнейшем параметры микроклимата поддерживаются с помощью датчика концентрации вредных веществ и датчика температуры. Схема системы вентиляции обеспечивает более качественное удаление вредных веществ из рабочей зоны.

**Ключевые слова:** Микроклимат, ремонтные мастерские, электросварка, вентиляция, автоматизированная система управления, электрическая дуга, датчик, температура.

Среди множества факторов, формирующих здоровье населения, большую роль играют условия труда. Исследования Всемирной организации здравоохранения и Международной организации труда свидетельствуют об определяющем влиянии условий труда на состояние здоровья работающего населения и продолжительность жизни человека.

Важную роль играет микроклимат помещений для людей, работающих в ремонтных мастерских. Гигиеническое нормирование производственного микроклимата предусматривает систему стандартов безопасности труда и распространяется на рабочую зону, под которой понимается пространство высотой до 2 м над уровнем пола или площадки, на которых находятся места постоянного или временного пребывания работающих. За сутки человек потребляет 15 кг воздуха. Неудовлетворительный микроклимат может явиться следствием возникновения различных болезней и даже гибели людей [1].

Наиболее плохой микроклимат наблюдается в помещениях, где проводят электросварочные процессы, которые широко используются во многих отраслях производства при сборке различных изделий и конструкций. Сборка изделий производится в многопролетных сборочно-сварочных цехах большого объема или в небольших помещениях. Цеха могут быть размещены как в отдельно стоящих одноэтажных зданиях, так и пролетах блокированных корпусов, где одновременно выполняются и другие операции.

Сварочное производство является вредным для организма человека. Сварочные процессы

composition of the environment in the working area. The purpose of the proposed ventilation system is to reduce the concentration of harmful substances in the working area and the greater precision of the automated control system installation. The proposed automated system based on the detection of light radiation with the appearance of an electric arc in the time of welding and turning on the exhaust fan at a certain time, allowing you to speed up the excretion of harmful substances from the working zone through more quickly activate the exhaust ventilation; further parameters of microclimate are supported by the sensor of the concentration of harmful substances and the temperature sensor. The scheme of the ventilation system ensures better removal of harmful substances from the working zone.

**Keywords:** Microclimate, repair shops, welding, ventilation, automatic control system, electric arc, the sensor temperature.

отличаются интенсивными тепловыделениями (лучистыми и конвективными), пылевыведениями, приводящими к большой запыленности производственных помещений токсичной мелкодисперсной пылью, и газовыделениями, действующими отрицательно на организм работающих [2].

Высокая температура сварочной дуги способствует интенсивному окислению и испарению металла, флюса, легирующих элементов. Окисляясь кислородом воздуха, эти пары образуют мелкодисперсную пыль, а возникающие при сварке и тепловой резке конвективные потоки уносят газы и пыль вверх, приводя к большой запыленности и загазованности производственных помещений. Сварочная пыль - мелкодисперсная, скорость витания ее частиц - не более 0,08 м/с, оседает она незначительно, поэтому распределение ее по высоте помещения в большинстве случаев равномерно, что чрезвычайно затрудняет борьбу с ней.

Процент исследований проб воздуха рабочей зоны с превышением ПДК на пары и газы достигает 17,8%, на пыль и аэрозоли— 22,9%. Процент исследований с превышением ПДК веществ 1 и 2-й группы опасности намного выше паров и газов (69,7%, пыль и аэрозоли 23,8%) [1].

Основными компонентами пыли при сварке и резке сталей являются выделения окислов марганца, вызывающие органические заболевания нервной системы, легких, печени и крови; соединения кремния, вызывающие силикоз; соединения хрома, способные накапливаться в организме, вызывая головные боли, заболевания пищеварительных органов, малокровие; окись титана,

вызывающая заболевания легких. Кроме того, на организм неблагоприятно воздействуют соединения алюминия, вольфрама, железа, ванадия, цинка, меди, никеля и других элементов. Поражающее воздействие пыли, в основном, определяется дисперсностью частичек пыли, их формой и твердостью, волокнистостью, удельной поверхностью. Токсичные включения, входящие в состав сварочного аэрозоля, и вредные газы при их попадании в организм человека через дыхательные пути могут оказывать на него неблагоприятное воздействие и вызывать ряд профзаболеваний. Мелкие частицы пыли (от 2 до 5 мкм), проникающие глубоко в дыхательные пути, представляют наибольшую опасность для здоровья, пылинки размером до 10 мкм и более задерживаются в бронхах, также вызывая их заболевания.

Биологические свойства электросварочной пыли полно и хорошо описаны в работе К. В. Мигая [1], в которой анализируются три основных гигиенических показателя вредности пыли: растворимость, задержка при дыхании легочной тканью и фагоцитоз.

Сварочный аэрозоль представляет собой совокупность мельчайших частиц, образовавшихся в результате конденсации паров расплавленного металла, шлака и покрытия электродов. Вредные газообразные вещества, попадая в организм через дыхательные пути и пищеварительный тракт, вызывают иногда тяжелые поражения всего организма. К наиболее вредным газам, выделяющимся при сварке и резке, относятся окислы азота, вызывающие заболевания легких и органов кровообращения; окись углерода накапливаясь в помещении приводит к раздражению дыхательных путей, вызывает потерю сознания, одышку, судороги и поражение нервной системы; озон образуется при сварке в инертных газах, быстро вызывает раздражение глаз, сухость во рту и боли в груди; фтористый водород действует на дыхательные пути даже в небольших концентрациях, вызывая раздражение слизистых оболочек. При сварке в среде защитных газов тарированными вольфрамовыми электродами в воздух выделяются окислы тория и продукты его распада, которые представляют радиационную опасность.

Другие элементы сварочного аэрозоля, а также так называемые сварочные газы, обладая сильным раздражающим действием, способны вызвать хронический бронхит. Установлено, что многие компоненты сварочного аэрозоля при длительном воздействии увеличивают риск возникновения сердечно-сосудистых и онкологических заболеваний и уменьшают продолжительность жизни.

Помимо аэрозолей и газов неблагоприятное влияние на работающих в сварочных производствах оказывает еще ряд явлений, не устраняющихся с

помощью вентиляции, а в совокупности с вредными веществами ухудшающих условия труда. Это - лучистая энергия сварочной дуги, ультрафиолетовая и инфракрасная радиация, вызывающие ожоги открытых частей тела и иногда (особенно летом) перегрев организма; шум, который в сочетании с ультразвуковыми колебаниями, вызывает стойкое понижение слуха у работающих.

Необходимо учитывать, что в производственных условиях работники, как правило, подвергаются одновременному воздействию нескольких вредных веществ, в том числе и пыли. При этом их общее воздействие может быть взаимоусиленным, взаимоослабленным или „независимым“.

Практика показывает, вытяжная вентиляция в совокупности с комплексом мероприятий технологического и организационного характера позволяет снизить концентрации вредных веществ до предельно допустимых и способствует значительному оздоровлению условий труда работающих в сварочных цехах.

Из проведенного анализа следует, что система микроклимата должна анализировать концентрацию взвешенных частиц, температуру, газовый состав среды в рабочей зоне.

Целью предлагаемой системы вентиляции является снижение концентрации вредных веществ в рабочей зоне и повышение точности работы автоматизированной системы управления установкой [3].

Автоматизированная система основана на регистрации светового излучения при появлении электрической дуги во время сварочных работ и включении вытяжного вентилятора на определенное время, что позволяет ускорить выведение вредных веществ из рабочей зоны за счет более быстрого включения вытяжной вентиляции; в дальнейшем параметры микроклимата поддерживаются с помощью датчика концентрации вредных веществ и датчика температуры. Схема системы вентиляции изображена на рисунке 1.

Устройство работает следующим образом. В момент возникновения электрической дуги при сварочных работах срабатывает фотодатчик 3, подающий сигнал на устройство автоматического управления 8, которое включает вытяжной вентилятор 6 на определенное время. В процессе сварки происходит превышение концентрации вредных веществ и (или) температуры, срабатывает датчик концентрации вредных веществ 4 и (или) датчик температуры 5, которые подают сигнал на устройство автоматического управления 8, включающее вытяжной вентилятор 6; воздух удаляется через вытяжной зонтик 2 по вытяжному воздуховоду 1 и выходит наружу. В дальнейшем параметры микроклимата поддерживаются устройством автоматического управления 8 при помощи датчика концентрации вредных веществ 4 и датчика температуры 5.

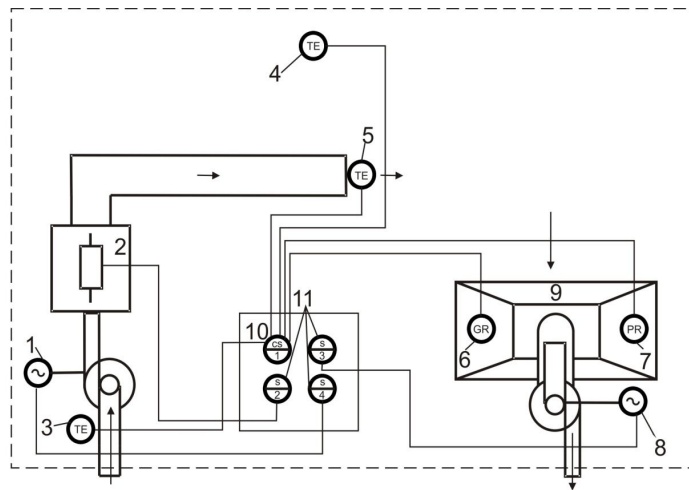


Рисунок 1. Функционально-технологическая схема системы вентиляции сварочного цеха

На рисунке 1 обозначены:  $\rightarrow$  - направление движения воздуха, 1 - электродвигатель приточного вентилятора, 2 - калорифер, 3 - датчик температуры приточного воздуха, 4 - датчик температуры внутри помещения, 5 - датчик температуры

приточного воздуха, 6 - фотодатчик, 7 - датчик загазованности, 8 - электродвигатель вытяжной вентиляции, 9 - вытяжной зонт, 10 - устройство управления, 11 - исполнительные механизмы.

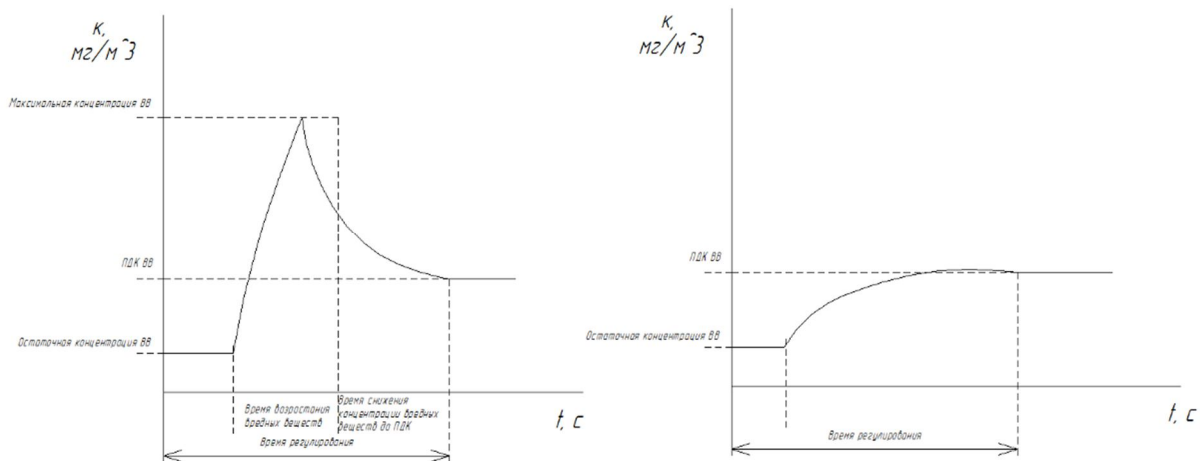


Рисунок 2. Изменение концентрации вредных веществ: а) в стандартной системе; б) в предлагаемой системе

Изменение концентрации вредных веществ в области органов дыхания сварщика при использовании замкнутой системы управления микроклиматом при использовании только датчика концентрации вредных веществ показано на рисунке 1а, при использовании дополнительного датчика освещения на рисунке 1б. Как видно из рисунка предложенная система снижает уровень вредных веществ в переходных процессах, путем своевременного включения вытяжной вентиляции.

Режим сварочных работ характеризуется короткими периодами горения дуги. Это приводит к тому, что часто система работает под управлением только одного фотодатчика, без использования датчика концентрации вредных веществ. При неполном удалении газов за период работы

из рабочей зоны, они способны распространяться по помещению. Исходя из условия полного удаления вредных веществ, можно определить минимальное время работы вентилятора при срабатывании фотодатчика

$$t_p = \frac{V_{\text{раб}}}{Q_B}$$

где  $V_{\text{раб}}$  —объем рабочего места сварщика до вытяжного зонта,

$Q_B$  — производительность вентилятора.

Предложенное конструктивное решение позволяет своевременно удалять вредные вещества из рабочей зоны, что в свою очередь обеспечивает оптимальный микроклимат.

### Список литературы

1. Мигай К.В. Влияние электросварочной пыли и газов на животных / К.В. Мигай // Гигиена труда и проф. заболевания. 1961. - № 8. - С. 712.
2. Агашков Е.М. Классификация систем автоматического удаления вредных веществ из воздуха производственного помещения / Т.И. Белова, В.Е. Бурак, О.Б. Гераськова, Д.А. Кравченко // Вестник МАНЭБ.-2010.- Т.15, № 4. – С. 116-118.
3. Патент № 2428636. Система приточно-вытяжной вентиляции животноводческого помещения (Белова Т.И., Маркарянц Л.М., Безик В.А., Белов А.С., Никитин А.М.)-2011.
4. Патент РФ № 2479795. Система вентиляции промышленного предприятия./Е.М. Агашков, Т.И. Белова, Л.М. Маркарянц, В.А. Безик, Д.А. Кравченко, М.С. Изотов -28.11.2012.
5. Безик, В.А. Автоматика/В.А. Безик, В.А. Лаптев. -Методические указания. Брянская ГСХА -Брянск: БГСХА, 1999-48с.
6. Безик В.А., Л.М. Маркарянц, Алексанян И.Э. Применение комбинированных устройств защиты // Актуальные проблемы энергетики АПК: Материалы Международной научно-практической конференции./Под ред. А.В. Павлова. - ФГОУ ВПО «Саратовский ГАУ», 2010 С. 44-47.
7. Интернет-ресурс [www.owen.ru](http://www.owen.ru)
8. Интернет-ресурс [www.melasensor.ru](http://www.melasensor.ru)
9. Интернет-ресурс [www.e-automation.ru](http://www.e-automation.ru)
10. Маркарянц, Л.М. Снижение концентрации вредных веществ в ремонтных мастерских при использовании сварочного оборудования / Л.М. Маркарянц, В.А. Безик, А.М. Никитин // Вестник Брянской ГСХА. 2011. № 2 (2011). С. 88-91.
11. Маркарянц, Л.М. Автоматизированная система вентиляции сварочного участка предприятия / Л.М. Маркарянц, В.А. Безик, А.М. Никитин // Вестник Брянской ГСХА.. 2013. № 4 (2013). С. 33-34.

УДК 556.114.679;502;574.

## ОСОБЕННОСТИ МЕЛИОРАТИВНЫХ МЕРОПРИЯТИЙ ПО ПРОМЫВКЕ ЗАГРЯЗНЕННЫХ ЦЕЗИЕМ ПОЧВ В СРАВНЕНИИ С ПРОМЫВКОЙ ЗАСОЛЕННЫХ ПОЧВ

**Василенков С.В.**, к.т.н., доцент, **Василенков В.Ф.**, д.т.н., профессор,  
**Белоус Н.М.**, д.с.-х.н., профессор, **Ториков В.Е.**, д.с.-х.н.,  
**Малявко Г.П.** д.с.-х.н., **Дёмина О.Н.**, к.т.н., доцент

*ФГБОУ ВО Брянский государственный аграрный университет*

**Реферат.** В данной статье приведены различия в мелиоративных мероприятиях по промывке засоленных почв и почв, загрязненных цезием. Описаны проблемы, которые возникают при организации указанных реабилитационных мероприятий и этапы промывных поливов. Даны рекомендации по определению промывных норм и возможностей управление процессом промывки.

**Ключевые слова:** засоленные почвы, радиация, промывные поливы, поливные нормы, цезий 137.

Мелиоративное производство накопило за много лет огромный опыт по промывке засоленных земель на обширной территории Советского Союза. Из литературных источников мы знаем о солончаках, солонцах, вредных солях натрия, магния. Естественно предположить, что для удаления из почвы солей щелочного металла – цезия, можно использовать в какой-то мере опыт по борьбе с засолением почв. В статье предпринимается попытка сделать некоторые выводы из практики борьбы с засолением орошаемых земель.

На основании «Закона об охране окружающей среды», гл.12, статья 70 «Научные исследования в области охраны окружающей среды»

**The referker.** There is given the distinctions in ameliorative actions for washing of the salted soils and soils polluted by cesium. Problems which arise at the organization of the specified rehabilitation actions and stages of washing watering are also described in the article. Recommendations about definition of washing norms and opportunities management of washing process are made.

**Keywords:** salted soils, radiation, washing watering, irrigation norms, cesium 137.

важным является не создание уникальных технологий, а решение следующих вопросов:

- разработка научно – обоснованных мероприятий по улучшению и восстановлению окружающей среды;

- разработка и создание наилучших технологий в области охраны окружающей среды и рационального использования природных ресурсов;

- разработка программ реабилитации территорий, отнесенных к зонам экологического бедствия.

Хорошим примером могут служить исследования агрономов. Агрехимические и агротехнические мероприятия были известны еще до возникновения проблемы радиоактивного загрязнения

земель. Сейчас агрономы обосновали эти мероприятия как реабилитационные, снижающие дозу внутреннего облучения людей. Агрономы не ставили целью добиться дозы облучения человека 1мЗв/год, да и достигнуть этого своими мероприятиями не могут. За 20 лет в разряд чистых почв по данным мониторинга перешло только 13% земель на площади чуть больше 50 тыс.га.[1]

Засоленные почвы промывают с целью повышения урожайности с/х культур, а цезий вымывается с целью снизить дозу внешнего и внутреннего облучения людей до предусмотренной законом «О радиационной безопасности населения» величины 1мЗв/год. Содержание цезия в почве на урожайность не влияет.

Трудно сравнивать на оптимальность, как того требует «Закон...», технологии, преследующие разные цели.

#### *Различия в категориях земель.*

Промываемые засоленные земли являются землями с/х назначения, а в исследованиях по очистке почв от цезия важны вопросы промывки цезия на землях населенных пунктов, т.к. население Брянской области потребляет на 70% продукты питания, произведенные в личных подсобных хозяйствах и рыбопродукты частного рыболовства по молоку 65,2%, по мясу 55,9%, по рыбе 100%, по картофелю 100% и т.д.[2]

#### *Различия по площади оросительных систем*

Засоленные земли промываются крупными массивами, min один севооборот-это несколько сот гектаров. На загрязненных цезием землях промываются прежде всего территории населенных пунктов. Чтобы обеспечить одного человека животноводческой и растениеводческой продукцией нужно 6 соток земли, при орошении - 5 соток. Средняя численность населения в населенных пунктах радиоактивно загрязненных территорий составляет 500 человек, следовательно нужно создавать оросительные системы в населенных пунктах средней площадью 25 га. Всего населенных пунктов в загрязненной зоне Брянской области 706.

#### *Различия ландшафтов*

Засоленные земли – это равнинные земли полупустынных и степных районов со среднегодовой температурой 5-10°C. В России -Северный Кавказ, Средняя и нижняя Волга, средний и нижний Дон, юг Западной и Восточной Сибири. Загрязненные цезием почвы – это ландшафты ополей и полесья, для которых характерен холмистый рельеф, густая овражно-балочная сеть с расчленением до 2,5 км/км<sup>2</sup>, обилие карстовых и суффuzionно-просадочных форм, развитие эрозийных процессов (см.рисунок 1). Многочисленные западины имеют блюдцеобразную форму с размерами в диаметре 25-75м, глубине до 1,5-

2,5м. Густота западин доходит до 30 штук и более на 100 га. В пахотном горизонте западин цезия содержится в 6-7 раз больше чем на соседних участках. Это «цезиевые пятна», которых на оросительных системах населенных пунктов площадью 25 га следует ожидать до 5-7 штук.

#### *Различия в количестве и качестве поливной воды*

Орошаемые засоленные земли можно приблизить к обильным водоисточникам. Загрязненные цезием приусадебные участки невозможно приблизить. Приходится использовать только то, что есть или можно создать в населенном пункте. Часто единственным водоисточником являются деревенские колодцы. Создание систем централизованного питьевого водоснабжения с использованием артезианских вод в населенных пунктах с числом жителей до 500 человек, как показали расчеты, экономически не оправдано. Повсеместно можно создавать мелкотрубчатые колодцы. Иногда можно построить пруд или копань. Некоторые н.п. расположены по берегам рек.

На оросительных системах с засоленными землями серьезной проблемой является минерализация транспортируемой воды. Вода транспортируется на сотни км от водозабора, дренирует солевые растворы из грунтов, которые они пересекают и с полей, которые орошаются. Вдоль каналов создаются зоны вторичного засоления шириной от 1 до 2-30 км. Каналы должны облицовываться. С повышением концентрации солей в воде должна резко меняться вся система орошения [3]., режимы орошения, увеличивается дренажно-расходная статья баланса, промывные нормы увеличиваются.

При промывке загрязненных цезием земель серьезнейшей проблемой является загрязнение водоисточников цезием. Используемая для полива вода должна быть нерадиоактивной. Найти обильный водоисточник в населенном пункте является проблемой, а тем более найти его с чистой водой.

В связи с этой проблемой необходимо исследовать следующие вопросы:

- 1) Вынос цезия продуктами водной эрозии и борьбы с эрозией почв.
- 2) Диффузия цезия в капиллярах ила и анализ возможности загрязнения подрусловых вод со стороны донных отложений прудов.
- 3) Осаждение цезия в отстойниках.
- 4) Роль биоканалов в очистке от радиоактивного загрязнения водоемов.
- 5) Самоочищение воды от радионуклидов в водоемах.
- 6) Распределение цезия в донных отложениях прудов.
- 7) Миграция цезия в непроточных водоемах.
- 8) Мероприятия, снижающие загрязнение

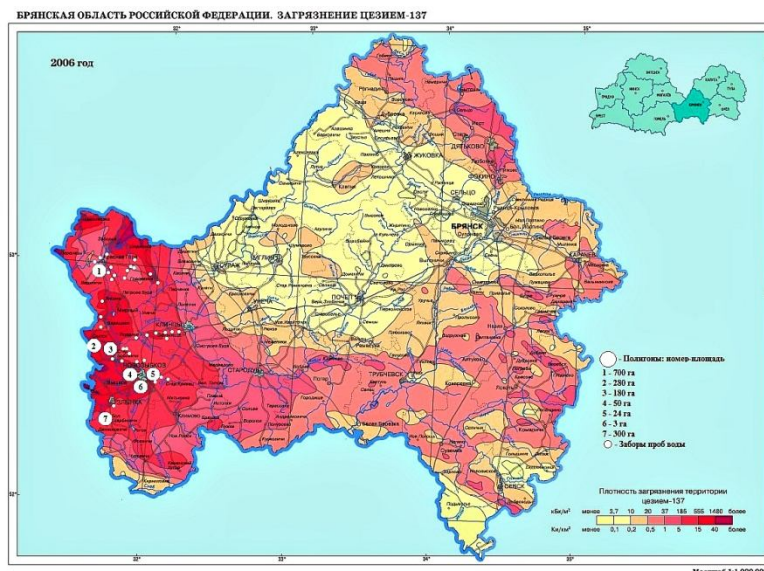


Рисунок 1. Полигоны и точки наблюдений

цезием водоносного горизонта, используемого с помощью мелкотрубчатых колодцев.

9) Цеолиты как средства очистки воды от радионуклидов.

10) Предотвращение вторичного загрязнения воды радионуклидами цезия в водоемах.

11) Исследования поливов водой из прудов, каналов, рек, бытовыми городскими сточными водами, стоками фермы КРС.

*Различие в оценке экологической обстановки*

В соответствии с критериями оценки экологической обстановки [4] почв природной среды, в зоне экологического бедствия в почве содержится более 0,8г/100г легкорастворимых солей, в зоне чрезвычайной ситуации 0,4-0,8, удовлетворительная ситуация до 0,1г/100г почвы.

На селитебных территориях содержание солей не является оценочным критерием. Главным критерием оценки состояния среды обитания человека является плотность загрязнения цезием в ки/км<sup>2</sup> или эффективная доза в м<sup>3</sup>/год. В Брянской области есть и зона экологического бедствия, и зона чрезвычайной ситуации.

Из сказанного ясно, что земли населенных пунктов не являются объектом промывки засоленных почв, да и применение в этих целях поливов затоплением не возможно.

*Различие в сроках промывки*

На засоленных почвах промывной сезон длится с октября по февраль - период без испарения и с положительными t<sup>0</sup> в той зоне.

Вымыв цезия при высокоинтенсивной технологии осуществляется на цезиевых пятнах:

1. дождеванием с 20 августа по 10 декабря, т.к. теплые почвы лучше промываются, а в августе, сентябре цезий выносится еще и с испарением;

2. затоплением понижений во время зимних оттепелей и весеннего снеготаяния замкнутых понижений (в среднем 15 суток);

3. летом – испарение влаги вегетационных поливов.

При среднеинтенсивной технологии вся территория системы промывается:

- с 20 августа по 10 декабря дождеванием;
- летом повышенными на 20-25% вегетационными поливами и с испарением;
- зимой и весной регулированием внутриснежного стока.

При малоинтенсивной технологии вся территория системы поливается:

- с 20 августа по 10 декабря капельным орошением;
- летом - обычными вегетационными поливами и за счет испарения;
- зимой и весной регулированием внутриснежного стока.

*Различие в методах расчетов*

При промывке засоленных земель проводят солевую съемку до и после окончания периода промывки. По результатам исходной съемки выделяются контура и для каждого крупного контура определяют промывные нормы. Внутри контуров запасы солей варьируют по площади так, что засоленность считается случайной, поэтому данные солевой съемки подвергаются статистической обработке.

Изменение цезия по территории не случайно. От водораздела вниз по склону до подножья цезий распределяется по S-образному закону. Повышенное содержание цезия фиксируется на водоразделе, пониженное – у подножья склона. Соответственно изменяются промывные нормы по территории.

Норма нетто капитальных промывок солей определяется по формуле С.Ф. Аверьянова [5].

$$M_{np} = P_3(h_{np} + 2A\sqrt{D^*t})$$

Засоление не равномерно не только по площади, но и по глубине разреза. Норму назначают по среднему исходному засолению в слое 0-2 м. В формулу Аверьянова, описывающую распределение солей по глубине почвы  $X$  входит параметр Пекле

$$Pe = \frac{X \cdot V}{2mD^*}$$

Коэффициент конвективной диффузии  $D^*$  в этой формуле зависит от характеристик пористой среды и коэффициента фильтрации, определяется по данным полевых промывок. Аверьянов пишет что диапазон изменения  $D^*$  не больше чем диапазон изменений коэффициента фильтрации, но Аверьянов имеет ввиду только пространственную изменчивость этих коэффициентов, а они меняются и во времени. По нашим измерениям Кф в ходе промывки цезия за 56 суток уменьшился в 30 раз.

В.Г. Ясинецкий и Н.К. Фенин [6] прямо пишут, что изменчивость коэффициента фильтрации даже в однородных грунтах и в процессе эксплуатации делает способы расчета условными.

Конечно, за 5 месяцев осенне-зимнего периода промывки засоленных земель Кф уменьшается, интенсивность промывки снижается, но регулирование промывных норм во времени технологией не предусмотрено.

Химелиоранты вносятся только перед промывкой.

Расчеты режима промывки цезия базируются на следующих формулах для пространственного распределения.

$$C = \frac{C_{\infty}}{1 + \frac{C_{\infty} - C_0}{C_0} e^{-\mu_1 H^L \cdot B \cdot t}}$$

для изменений во времени.

$$C = \frac{C_{\infty}}{1 + \frac{C_{\infty} - C_0}{C_0} e^{-\mu_1 H^T \cdot B \cdot t}}$$

Обобщенные параметры  $\mu_1 H_B^L$  и  $\mu_1 H_B^T$  определяются по данным полевых измерений радиоактивности  $C$  и отличаются высоким постоянством и во времени и в пространстве.

Измерения  $C$  делаются в слое 0-25 см перед промывным сезоном и по ходу промыва. Первые четыре цикла промывки позволяют предсказать по выше приведенной временной формуле величину стационарного вымыва  $C_{\infty}$ , время его достижения, сделать заключение об эффективности промывки

при данных параметрах  $C_0$ ;  $C_{\infty}$ ;  $\mu_1 H_B^T$  и сделать заключение о целесообразности продолжения промывки с данными параметрами или о применении интенсификаторов, или о переходе от круглосуточной промывки делянки к промывке в теплый период суток – середина дня, или о временном прекращении промывки для рыхления, ожидания заморозков. Другими словами, осуществляется управление процессом промывки.

Отбор почвенных образцов для контроля эффективности промывки солей делают после промывного сезона из расчета одна скважина на 12-15 га.

Образцы почвы при промывки цезия берутся с площади делянки-площади, обслуживаемой дождевальным устройством с одной позиции. Для ДДН-100-это 1,44 га, для ДД-30-0,72 га. Средняя площадь всей оросительной системы 25 га.

При промывки цезиевых пятен в блюдах отбор проб осуществляется из расчета одна на промывную делянку, площадью 1-3 соток.

#### *Различие в способах орошения*

На засоленных землях применяются промывные поливы затоплением чеков.

На загрязненных цезием территориях объектом воздействия являются почвы приусадебных участков, где затопление не приемлемо. Затоплению подвергаются только цезиевые пятна замкнутых понижений площадью несколько соток. Таких понижений на средней площади оросительной системы в 25 га может быть не более 5-7 суток. Поэтому основным способом орошения обосновано дождевание мобильными дождевальными устройствами (ДДН-100, ДДн-70, ДД-30) [7]. Согласно СНиПам [8, 9] дождевание на засоленных землях не применяется и дождевальные устройства не используются для промывных поливов.

На засоленных землях дождевание применяется только для проведения вегетационных поливов увеличенными на 20% нормами.

В диссертации исследована и обоснована возможность применения капельного орошения с помощью изобретенного нами устройства для вымыва цезия, которое может стать самым распространенным способом и единственно возможным водоисточником – мелкоотрубчатый колдцем для деревьев с числом жителей менее 500. [1, 10]

Согласно СНиПам, капельное орошение на засоленных землях также не применяется

Подготовка земель к промывке.

#### *Засоленные земли*

1. Планировка бульдозерами, скреперами.
2. При наличии на глубине сильно уплотненных, слабоводопроницаемых горизонтов проводят рыхление на глубину 60-80 см.
3. Вносятся химелиоранты.



4. Вспашка на глубину 30-40 см.
5. Выравнивание длиннобазовым планировщиком.
6. Устройство оградительных валиков 0,4-1,5 м вокруг чеков с площадью 0,2-1 га.
7. Устройство временных оросителей в полунасыпи и насыпи для командования.
8. Устройство временных открытых дрен и сбросных каналов.

#### *Земли, загрязненные радионуклидами*

##### I Высокоинтенсивная технология

###### 1-ый этап – зимне-весенние промывки

1. Планировка не проводится.
2. Проводится глубокое рыхление на 60-80 см в конце осеннего промывного сезона. Рыхлится не все «цезиевое пятно», а выделяется каждую весну одна делянка, чтобы создать на этой взрыхленной поверхности высокие промывные расходы. Площадь делянки зависит от площади водосбора замкнутого понижения и может составить 1-3 сотки. Валики не делаются.
3. Вносятся удобрения –интенсификаторы вымыва.
4. Вспашка на глубину 30-40 см.
5. Устройство собирателей в виде борозд, нарезанных в почве по спирали, подводящих воду с водосбора понижения к разрыхленной делянке цезиевого пятна. Нарезка по спирали необходима для создания не размываемых уклонов собирателей.
6. Создание собирателей в снеге для подвода воды к понижению с соседних водосборов.
7. Собиратели в почве заравниваются после промывки.

2-ой этап промывки – осенняя промывка дождеванием (20 августа -10 декабря). Подготовительные работы такие же как и для промывки дождеванием при среднеинтенсивной технологии.

Вегетационные поливы дождеванием увеличенными на 20% нормами в замкнутых пониженных не проводятся, т.к. наличие гумусово-элливиального барьера, второго гумусового горизонта, характерных для загрязненных почв, приводят к накоплению цезия на них при отсутствии бокового стока внутрипочвенных вод в замкнутых понижениях

##### II Среднеинтенсивная технология

###### 1-ый этап

Промывка производится дождеванием на всей площади оросительной системы населенного пункта с 20 августа по 10 декабря.

1. Полив, увлажняющий слой почвы 20-30 см, чтобы при последующей вспашке за почвообрабатывающем агрегатом не поднималась пыль. Осаждаясь, почвенные частицы сортируются и наверху оказываются мельчайшие фракции, обладающие наивысшей радиоактивностью и

создающие повышенную дозу облучения людей. Этот полив создает и предварительное замачивание почвы, увеличивающее в последующем вымыв цезия.

2. Вспашка на глубину 30-40 см для разрушения плужной подошвы, закрытия всех ходов и трещин в почве.

3. Удобрения, как интенсификаторы вымыва перед промывным сезоном не вносятся.

###### 2-ой этап

Осуществляется промывка во время зимних оттепелей и весеннего снеготаяния на всей площади оросительной системы, кроме замкнутых понижений, где работы зимой проводятся по отдельной программе.

1. Создания полос глубокого рыхления и пористых щелей в почве
2. Прокладка борозд в снеге, играющих роль оросителей распылителей.
3. Задержание внутриснежного стока «плечными» экранами на «цезиевых пятнах» вне замкнутых понижений.
4. Уплотнение снега.

###### 3-ий этап

Во время вегетационного периода осуществляются вегетационные поливы дождеванием увеличенными на 20% промывными нормами на всей территории оросительной системы, кроме замкнутых понижений.

1. Увлажняющий полив, при необходимости, для предотвращения образования пыли при вспашке.

2. Вспашка на глубину 30-40 см.

3. Удобрения, вносимые в повышенных дозах и для увеличения урожайности и для снижения поступления цезия в урожай по программе реабилитационных мероприятий агрономов [11].

III Малоинтенсивная технология осуществляется с помощью капельного орошения в 3 этапа на всей площади оросительной системы. Подготовительные работы такие же, как и при среднеинтенсивной технологии.

###### Проведение промывки

##### I Засоленные труднопромываемые земли

1. Промывка производится круглосуточно.
2. Подача воды на промывку осуществляется или через систему временной оросительной сети, или с помощью гибких, полужестких и жестких трубопроводов.
3. Подача воды в чеки из временного оросителя происходит через помещаемые в бровку валика чека водовпускные патрубки в виде отрезков труб диаметром 100 мм с заслонками для регулирования подачи воды в чек.
4. Подпор и перекрытие воды во временном оросителе осуществляется с помощью переносных перегородок из листовой стали, дерева или пластмассы. Перегородки вдавливают в грунт.

5. Для полива по чекам рекомендуется ППА -300. Производительность при поливной норме 1200 м<sup>3</sup>/час и расходе 245-312 л/с достигает 0,63 га/час.

6. Промывка производится тактами с прерывистой подачей воды в чеки.

7. Продолжительность перерыва в подаче воды между тактами (после впитывания воды) 3-8 дней.

8. При коэффициенте фильтрации >0,01 м/сут общая промывная норма изменяется в зависимости от содержания солей от 7 до 11 тыс. м<sup>3</sup>/га, количество тактов от 2 до 4. При коэффициенте фильтрации менее 0,01 м/сут общая промывка норма изменяется от 12 до 18 тыс. м<sup>3</sup>/га, количество тактов от 3 до 5. Время промывки одного сезона 3-6 мес. Технология не учитывает, что стабилизация выноса наступает через месяц (литературные данные).

9. На засоленных землях снежные мелиорации с целью промывки не проводятся.

II Земли, загрязнённые цезием.

A. Весенний период

1. Высокоинтенсивная технология

1.1 Полив затоплением талой водой взрыхленной делянки «цезиевого пятна» производится не круглосуточно, а лишь в дневное время суток. В вечернее время вода должна успеть впитаться в почву. В ночные часы с отрицательными температурами поверхность почвы должна быть без слоя воды. При таком режиме достигается наибольший эффект вымыва.

1.2 Подача талой воды к «цезиевому пятну» осуществляется по собирателю, нарезанному в почве по спирали, по склонам замкнутого понижения.

1.3 Подпор и перекрытие воды в собирателе осуществляется с помощью перегородок.

1.4 Подача воды к замкнутым понижениям с других водосборов осуществляется по собирателям, проложенным в снеге снегопахами или по колее трактора.

Рекомендуется, убираемый в населенных пунктах снег с улиц, дорог, крыш, зданий, дворовых территорий, в парках скверах и вывозимый на специальные полигоны складирования снега, использовать в замкнутых понижениях для промывания «цезиевых пятен». Перевоза снег в замкнутые понижения, облегчается решение сложной проблемы создания инженерных полигонов складирования снега. [12]

К весеннему периоду в Брянской области может накопиться до 400 мм осадков на площади водосбора замкнутого понижения. В западинах формируется мощный слой снега за счет сдувания снега ветром с повышенных элементов рельефа. Не учитывая это и не считая сток, переброшенный

с соседних водосборов, на площади водосбора западины 5 га получим общий объем воды 50000 м<sup>2</sup> \* 0,4 м = 20000 м<sup>3</sup>. Поделив на площадь взрыхленной делянке 1 сотка получим промывную норму 2000000 м<sup>3</sup>/га. Если взрыхлить все цезиевое пятно, получим промывную норму 500000 м<sup>3</sup>/га. Задачу снижения уровня радиации за один сезон на 10% можно выполнить и меньшими промывными нормами.

B. Осенний период

В осенний период промывка цезиевых пятен осуществляется дождеванием так же, как и на остальной территории оросительной системы.

2. Среднеинтенсивная технология

A- осенний период

2.1 Продолжительность полива дождеванием на одной позиции (промывной делянки) зависит от типа дождевального устройства.

Дождевальный агрегат ДДН – 100 с расходом 115 л/с, работая на одной позиции 12 часов полет за сутки две позиции 2,88 га объемом воды 9936 м<sup>3</sup>. За промывной сезон 117 суток будет выдано 1162512 м<sup>3</sup>. За 9 суток будет полито 8 позиций или 25 га. За промывной сезон 117 суток можно провести 13 разовых поливов с промывной нормой 3577 м<sup>3</sup>/га.

Дождевальные аппараты ДД-30 в количестве 2 штук полуют 2,88 га расходом 60 л/с работая на одной позиции 12 часов, и выдадут объем воды 5184 м<sup>3</sup> за сутки. Разовая промывная норма составит 1800 м<sup>3</sup>/га. Поливая за сутки 4 позиции, 2 аппарата – ДД-30 за промывной сезон 117 суток выдадут 606528 м<sup>3</sup> на 25 га за 13 циклов. При 36 позициях одна делянка получит 16848 м<sup>3</sup> или сезонную промывную норму 23400 м<sup>3</sup>/га.. Угроза подъема грунтовых вод усиливается при малом числе поливов большими нормами.

2.2 После каждого цикла промывки в течение 4-5 циклов на типичных делянках берутся пробы почвы для определения радиоактивности, определяются параметры вымыва, по предлагаемой нами методике расчета прогнозируется стабилизация вымыва по величине и времени наступления.

2.3 В случае отклонения темпов снижения вымыва от планируемого, режим промывки меняется:

а) поливы проводятся только в середине дня, когда почва прогреется;

б) вносятся удобрения, интенсифицирующие вымыв (калий, аммиачная селитра, хлор, известь);

в) применяются физические средства воздействия – насыщение поливной воды воздухом с помощью компрессора, ультразвуковая обработка воды;

г) возможен и такой сценарий – прекращение промывок в теплое время суток и возобновление, когда почва начнет подмерзать. После замерзания

почвы вымыв усиливается;

д) корректировку вносят осенние дожди.

2.4 Экспериментальные данные по определению коэффициенты фильтрации, полученные на супесчаной почве во время промывок, свидетельствуют, что интенсивность дождя ДДН-100 не превышает коэффициент фильтрации даже после 15 циклов (мы рекомендовали 13 циклов). На песчаной почве положение еще лучше. Интенсивность дождя, создаваемого аппаратом ДД-30, вообще не вызывает опасений. Тем не менее, необходимо постоянно контролировать образование поверхностного стока, прекращать полив и проводить глубокое рыхление при необходимости.

2.5 После каждого цикла промывки спустя двое суток для подсыхания почвы, необходимо проводить рыхление на глубину 10 см, где сосредоточено наибольшее количество цезия. Рыхление резко усиливает вынос цезия с испаряющейся водой. Но эффект рыхления проявляется и в сбережении глубинных слоев влаги, и в экономии промывной воды.

#### Б. Летний период

Рекомендуется на всей территории оросительной системы проводить вегетационные поливы повышенными на 20-30% нормами, кроме замкнутых понижений, где поливать по дефициту влажности. Накапливающийся на втором гумусовом горизонте, характерном для загрязненных районов, цезий будет в дальнейшем вымываться боковым оттоком внутрипочвенных вод в течение последующего осеннего промывного сезона.

#### 3. Малоинтенсивная технология

3.1 Полив капельным орошением производится круглосуточно в течение осеннего промывного сезона.

3.2 Подача воды осуществляется в основном из мелкотрубчатых колодцев насосами по шлангам, расходом в среднем 0,5 л/с.

3.3 Нами получен патент на переносное и передвижное капельное устройство, в котором по тросу скользит подвеска с капельницами и с питающим резиновым шлангом, наматываемом на катушку, вращающуюся на оси электродвигателя со скоростью 1 об/час. За один час подвеска проходит 1 метр.

3.4 При среднем дебите мелкотрубчатого колодца 0,5 л/с за месяц на участок 6 соток можно подать промывную норму 21550 м<sup>3</sup>/га. Поливая подвеской с 5 капельницами с расходом 4 л/час каждой капельницы полосу шириной 1м можно 6 соток полить за 25 суток нормой 200м<sup>3</sup>/час. За осенний сезон можно внести промывную норму 800 м<sup>3</sup>/га и, добавляя известковое можно, обеспечить снижение удельной активности на 100Бк/кг.

3.5 В населенных пунктах промывку цезия необходимо организовать прежде всего на

территориях, непосредственно примыкающих к школам, детским садам, институтам, больницам и другим общественным зданиям. Подачу воды для этих целей удобно осуществлять из водовыпуска внутреннего водопровода зданий, присоединив к нему через переносные шланги капельные устройства или дождевальные аппараты.

#### Послепромывной период Мелиоративные мероприятия на засоленных землях

1. Посев культур освоителей повышенной солеустойчивости.

2. Мелиоративная обработка почв, внесение химвелиорантов.

3. На второй и третий годы возделывают люцерну. Только после этого возделывают основную культуру.

#### На землях загрязненных цезием

Весной вносят повышенные дозы удобрений по программе реабилитации земель, разработанной агрономами с целью создать конкуренцию цезию и снизить поступление его в урожай. [12].

Возделываются сразу же основные культуры.

#### Дренаж

Промывки засоленных земель осуществляются тактами, до пяти тактов за сезон. Продолжительностью одного такта до 1 месяца. Перерыв между тактами до 8 суток. Промывается сразу весь массив, минимум несколько сот гектар. Подъем грунтовых вод происходит на всем массиве и боковой отток грунтовых вод не значителен [13].

Промывка цезия с использованием агрегата ДДН-100 осуществляется в любой момент на одной позиции – делянка, площадью 1,44 га. Продолжительность цикла (такта) 12 час на одной делянке. За сезон каждая делянка поливается 13 раз, с перерывами между поливами 8 суток. На оросительной системе площадью 25 га будет 18 делянок.

Промывка с использованием аппарата ДД-30 проводится на площади 25 га двумя одновременно работающими аппаратами. За сутки поливается четыре позиции площадью 0,72 га каждая, всего 36 делянок. За промывной сезон делянки поливаются 13 раз. После каждого полива через 2 суток проводится рыхление.

Подъем грунтовых вод будет происходить под делянкой 1,44 га в первом случае и 0,72 га во втором. Продолжительностью такого подъема 12 час. До следующего полива этой же делянки проходит 8 суток, в течение, которого будет происходить боковой отток грунтовых вод.

Для усиления бокового стока грунтовых вод целесообразно поливать разрозненно расположенные по площади делянки.

В таких условиях основным дренажом должен быть временный дренаж.

При промывке цезия в замкнутых понижениях площадь делянок еще меньше - 0,01-0,05 га. На оросительной системе площадью 25 га таких понижений может быть не более 5-7 штук. Рекомендуется так организовать сток талых вод, чтобы слой воды полностью впитался за дневные часы, а ночью происходило подмораживание почвы.

Замкнутые понижения в Брянской области заболачиваются не из-за высокого стояния грунтовых вод, а из-за долгого застоя накопившихся в них склоновых талых вод весной и ливневых вод летом.

Ликвидация заболоченных блюдечек постоянным, выборочным, изреженным закрытым дренажом в Брянской области зарекомендовала себя надежным мероприятием и широко применяется в загрязненных районах. Однако дно понижений быстро кольматируется, работа дренажа прекращается, необходимо проводить регулярное рыхление.

Промывки проводятся в осенне - зимний период, т.к. в это время уровень грунтовых вод стоит низко, в водосточниках больше воды. В декабре, январе, феврале, есть время для опускания уровня за счет естественного дренирования. Если предупредительные меры не помогут, устроить временный дренаж - каналы на территории населенных пунктов, а на западинах - постоянный дренаж.

#### **Список литературы**

1) Белоус, Н. М. Современные проблемы радиологии в сельскохозяйственном производстве: монография / Н. М. Белоус, И. Н. Белоус, С. А. Бельченко и др.; под общей редакцией Ю. А. Мажайского. – Рязань: ФГОУ ВПО РГАТУ, 2010. – 362 с.

2) Ториков В.Е. О роли личных подсобных хозяйств в обеспечении населения продовольствием / В.Е. Ториков, Е.Н. Кислова, Н.А. Кислов, А.А. Бондаренко//Вестник Брянской ГСХА.- Брянск:из-во Брянской ГСХА.2007 -№6, с.19-24.

3) Ковда В.А. Почвенный покров, его улучшение использование и охрана. Изд. Наука М.1981.

4) Критерии оценки экологической обстановки территории для выявления зон чрезвычайной экологической ситуации и зон экологического бедствия. Утверждена министерством природных ресурсов. 30.11.1992г.

5) Природообустройство (учебник для ВУ-Зов) М.: Колос, 2008г.

6) Ясинецкий В.Г., Фенин Н.К. Организация и технология гидромелиоративных работ. М. Агропромиздат, 1986.

7) СТОНОСТРОЙ 2.33.20-2011. Мелиоративные системы и сооружения, 2011.

8) Василенков, С.В. Вымыв цезия-137 из почвы в населённых пунктах в радиоактивно загрязненной местности. /С.В. Василенков, О.Н. Демина// Экология урбанизированных территорий.М.:2009,№ 4-С.59-64.

9) Василенков, В.Ф. Удаление радиации в загрязненных цезием населенных пунктах. /В.Ф. Василенков, С.В. Василенков // Проблемы энергообеспечения, информации и автоматизации, безопасности и природопользования в АПК. Сб. материалов международной научно-практической конференции. – Брянск. Изд. Брянской ГСХА, 2014 – С. 66-77.

10) Василенков, В.Ф. Водохозяйственная радиология: учебное пособие / В.Ф. Василенков, С.В. Василенков, Д.В. Козлов. – М.: изд. МГУП, 2009. – 413с.

11) Белоус, Н.М. Продуктивность пашни и реабилитация песчаных почв: монография/Н.М. Белоус, В.Ф. Шаповалов. – Брянск: изд. Брянской ГСХА, 2006-431 с.

12) Василенков, С.В. Вымыв цезия-137 из почвы в населённых пунктах в радиоактивно загрязненной местности. /С.В. Василенков, О.Н. Демина// Экология урбанизированных территорий.М.:2009,№ 4-С.59-64.

13) Аверьянов С.Ф. Борьба с засолением орошаемых земель изд. Колос М.1978.

# Рефераты

УДК 635:634.7(470.333)

Ториков В.Е.  
Евдокименко С.Н.  
Сазонов Ф.Ф.

## ПЕРСПЕКТИВЫ РАЗВИТИЯ САДОВОДСТВА В БРЯНСКОЙ ОБЛАСТИ

**Аннотация:** Программой развития садоводства Брянской области предусмотрено в ближайшие годы производство плодов и ягод до 22-25 тыс. тонн (20% к потребности населения), а производство посадочного материала плодовых и ягодных культур – до 335 тыс. шт. или 30% к потребности. Показан научно-практический опыт организации садов интенсивного типа в Брянской области. Существенный вклад в совершенствование отечественного сортимента ягодных культур сделан учеными Кокинского опорного пункта ФГБНУ ВСТИСП совместно с Брянским ГАУ. Создано более 30 сортов малины, которые составляют основу современного сортимента этой культуры в европейской части России. Здесь разработано принципиально новое направление в отечественной селекции малины – создание сортов ремонтантного типа, плодоносящих на однолетних побегах в конце лета – начале осени. Для эффективного размножения новых генотипов, ускорения селекционного процесса и создания более совершенных сортов ягодных культур, перспективным является метод безвирусного микрклонального размножения *in vitro*.

**Abstract:** Horticulture Development Programme provided Bryansk region in the coming years, the production of fruits and berries to 22-25 ths. Tons (20% of the needs of the population), and the production of planting material of fruit and berry crops - up to 335 thousand. Pieces. or 30% of the demand. Showed scientific and practical experience of the gardens of intensive type in the Bryansk region. A significant contribution to the improvement of domestic assortment berries made by scientists of the Bryansk State University of Agriculture in conjunction with VSTISP. Created more than 30 varieties of raspberries, which are the basis of modern assortment of culture in the European part of Russia. There developed a fundamentally new direction in domestic breeding raspberries - the creation of varieties remountant type, fruiting on one-year shoots in late summer - early autumn. For effective multiplication of new genotypes, accelerating the selection process and the creation of better varieties of berry crops, promising method of virus-free micropropagation *in vitro*.

**Ключевые слова:** сорт, яблоня, груша, косточковые культуры, малина, земляника садовая, смородина, безвирусное микрклональное размножение *in vitro*.

**Keywords:** grade, apple, pear, stone fruits, raspberry, strawberry, currant, virus-free micropropagation *in vitro*.

УДК 633.3.03(470.333)

Бельченко С.А.  
Ториков В.Е.  
Дронов А.В.  
Белоус И.Н.  
Бычкова К.Ю.

## ОРГАНИЗАЦИЯ СИСТЕМЫ ВЕДЕНИЯ ЛУГОВОГО ХОЗЯЙСТВА НА ОСНОВЕ КОМБИНИРОВАННОГО ИСПОЛЬЗОВАНИЯ ТРАВСТОЕВ

**Реферат.** Мировой опыт свидетельствует, что вложение средств в луговое кормопроизводство экономически выгодно и перспективно. Обеспечение более высокого уровня интенсификации луговых угодий позволяет существенно повысить их продуктивность. Повышение продуктивности сенокосов и пастбищ можно осуществить, совершенствуя элементы технологии производства корма и оптимизируя составляющие всей системы кормопроизводства, как полевого, так и лугового.

Подбор травосмесей для создания многокомпонентных пастбищ интенсивного типа и комбинированного использования травостоев рекомендуем по малозатратному ремонту долголетних травостоев. Сеяные травостои, созданные на основе проверенных в конкретных почвенно-климатических условиях технологий, характеризуются высокой устойчивостью к неблагоприятным погодным условиям, лучшей реакцией на приемы интенсификации и ухода, а в результате - большим долголетием и продуктивностью.

При составлении травосмесей для создания сенокосов и пастбищ необходимо учитывать агроэкологические параметры и адаптированность видов трав к ним. Ключевое значение при этом имеют структура почвенного покрова, гранулометрический состав и плодородие почв, их влагообеспеченность. При составлении травосмесей для КРС, находящегося на стойловом содержании, необходимо учитывать сроки достижения укосной спелости трав. При этом выделяют раннеспелые (ежа сборная, лисохвост луговой), среднеспелые (кострец безостый, овсяница луговая, овсяница тростниковая, двукосточник тростниковый, сорта клевера лугового двуукосного, люцерна посевная, галега восточная), позднеспелые (тимофеевка луговая, полевица белая, клевер гибридный, клевер луговой одноукосный).

Очень важным показателем трав является их отавность. По отавности культивируемые травы подразделяются на высокоотавные (ежа сборная, овсяница тростниковая, люцерна жёлтая), среднеотавные (кострец безостый, овсяница луговая, двукосточник тростниковый, клевер луговой двуукосный, люцерна посевная, галега восточная), слабоотавные (тимофеевка луговая, клевер гибридный, клевер луговой одноукосный). На травостоях с преобладанием высокоотавных трав следует планировать трехкратное скашивание, а средне- и слабоотавных видов - двукратное.

Преимущество вновь создаваемых пастбищ по сравнению с существовавшими заключается в формировании многолетнего высокопродуктивного лугового агрофитоценоза из быстроотрастающих, взаимодополняющих кормовым достоинствам компонентов, позволяющих начать их эксплуатацию уже через 45-60 дней после посева и обеспечивать до 6-8 циклов стравливания за сезон. При этом системообразующими видами трав являются клевер ползучий, райграс пастбищный и мятлик луговой.

В региональном разрезе формирования луговых травостоев также имеются особенности. На пойменных землях необходимо ориентироваться при создании луговых травостоев на травы-влаголюбые - клевер гибридный, кострец безостый, двукосточник тростниковый, бекмания обыкновенная. При залужении участков с переувлажненными почвами целесообразно использовать простые смеси (2-3 компонента) и одновидовые посевы видов трав, устойчивые к избытку влаги.

Брянская область идеально подходит для создания бобово-злаковых травостоев преимущественно комбинированного использования. Основная задача в этом регионе заключается в максимальном продлении продуктивного долголетия бобовых компонентов в травостоях. Тип сеяного травостоя по скороспелости подбирают на сенокосах с учетом срока наступления фазы начала цветения злаков, на многоукосных травостоях - по фазе выхода в трубку-колошения, на пастбищах - по высоте трав в фазе кущения для раносозревающих трав, а для позднеспелых - по скорости наступления фазы начала колошения.

Указанные факторы и рассмотренные предложения по организации системы ведения лугового хозяйства на основе комбинированного использования травостоев являются приоритетными в государственной политике по развитию агропромышленного комплекса Брянской области и оказывают непосредственное влияние на ход реализации государственной комплексной программы развития сельского хозяйства, как на федеральном, так и на региональном уровне.

*Abstract World experience shows that investment in the meadow fodder production is economically profitable and promising. Providing a higher level of intensification of grassland can significantly improve their productivity. Increasing the productivity of hayfields and pastures can be realized by improving the technology of production of feed components and optimizing the entire system of forage production, as field and meadow.*

*Selection of mixtures to create a multi-component intensive pasture type and combined use of herbage recommend cost-effective repair of long-standing herbage.*

*A seeded grass herbage based on the proven technologies in specific soil and climatic conditions, characterized by high resistance to adverse weather conditions, the best response to methods of intensification and care, and result in greater longevity and productivity.*

*When preparing the mixtures to create meadows and pastures it is necessary to take into account agro-ecological settings and adapted grass species. In this case the key importance are structure of the soil, granulometric composition and fertility of soil, its moisture supply. When preparing the mixtures for cattle, located at stables, you must consider the timing of mowing achieve ripeness herbs. Thus secrete early maturing (cock's-foot grass, meadow foxtail), the mid- maturing (smooth brome grass, meadow fescue, tall fescue,*

reed canary grass, varieties of double-crop red clover, alfalfa, goat's-rue), slow-maturing (timothy grass, creeping bent, alsike clover, first-cut clover). A very important indicator of herbs is their aftermath ability. Cultivated herbs are divided into intensive aftermath ability (cock's-foot grass, tall fescue, alfalfa yellow), medium (smooth brome grass, meadow fescue, reed canary grass varieties of double-crop red clover, alfalfa, goat's-rue), low ability of regrowth (timothy grass, alsike clover, first-cut clover). The grass herbage with a predominance intensive aftermath ability herbs should be planned three-time mowing, medium and low ability of regrowth - twice.

The advantage of newly established pastures compared with the existing system is the formation of highly productive perennial meadow cenoses from fast-growing, complementary forage qualities of the components, allowing them to start their operation within 45-60 days after sowing and provide up to 6-8 cycles of grazing. While the backbone species of grasses are white clover, perennial ryegrass and meadow grass.

In the regional context of the formation of meadow grass stands are also available features. On floodplain lands should be guided in the creation of meadow herbage on grass is a moisture-loving plant - alsike clover, smooth brome grass, reed canary grass, slough grass. When meadowing sites with waterlogged soils it is advisable to use a simple mixture (2-3 components) and single-species crops resistant to excess moisture.

Bryansk region is the ideal for creating grass-legume herbage mainly of mixed use. The main objective in this region is to maximize the extension of the productive longevity of legume components in mixtures. Type seeded grass on precocity choose from hayfields into account the time of occurrence of the phase of beginning of flowering grasses, fertility and multiple mixtures - in the phase of stem elongation-heading, pasture - height grasses in the phase of tillering for early-maturing grasses and for late-maturing - at the speed of onset of a phase of the beginning of ear formation.

These factors and considered proposals for the organization of the system of reference grassland farms based on the combined use of grass herbage are a priority in the state policy on development of agro-industrial complex of the Bryansk region and have a direct influence on the implementation of the state comprehensive program of development of agriculture, both at the federal and at the regional level.

**Ключевые слова:** экономическая эффективность, интенсификация, опыт, луговое кормопроизводство, травосмеси, агроценоз, травостой, пастбища, отрасль, компоненты травосмеси, отавность, продуктивность, государственная политика, реализация, агропромышленный комплекс.

**Key words:** economic efficiency, intensification, experience, meadow forage production, grass mixtures, agroecenosis, herbage, pasture, industry, components of mixture, aftermath ability, productivity, public policy, implementation, agro-industrial complex.

---

УДК 633.31/.37:633.2(470,333)

Дьяченко В.В.  
Дронов А.В.  
Дьяченко О.В.  
Ляшкова Т.В.  
Меркелова В.А.

## ПРИМЕНЕНИЕ БОРОФОСКИ - ЭФФЕКТИВНЫЙ АГРОПРИЁМ ПОВЫШЕНИЯ УРОЖАЙНОСТИ БОБОВО-МЯТЛИКОВЫХ ТРАВΟΣМЕСЕЙ

**Реферат.** Комплексное применение борофоски и азотной подкормки аммиачной селитрой на многолетних бобово-мятликовых травосмесях третьего года жизни является эффективным агроприёмом позволяющим существенно повысить урожайность кормовой массы, продлить функциональное долголетие. В опыте изучались двухкомпонентные бобово-мятликовые травосмеси кратко-и среднесрочного использования следующих видов: клевер луговой или люцерна изменчивая совместно с тимофеевкой луговой, овсяницей луговой, ежой сборной и кострцом безостым. Борофоска – это комплексное гранулированное фосфорно-калийно-борное удобрение, которое применяется в качестве основного минерального удобрения, пролонгированного действия один раз в 2-3 года. Борофоска производится из отходов производства Брянского фосфоритного завода, содержит P<sub>2</sub>O<sub>5</sub> - 10-12%, K<sub>2</sub>O - 13-16%, а также CaO - 20-25 %, MgO - 2%, B - 0,25% и другие микроэлементы. Внесение на серых лесных почвах Брянской области борофоски и аммиачной селитры позволяет получать урожайность бобово-мятликовых травосмесей третьего года жизни до 50-65 т/га зелёной массы за три укоса. По-

следствие борофоски и весенняя азотная подкормка обеспечили урожайность травосмесей четвертого года жизни с клевером луговым от 21 до 29 т/га зелёной массы и люцерной изменчивой от 43 до 47 т/га. Долговременный эффект от применения борофоски наблюдается при её разовом внесении в дозе от 550 до 900 кг/га рано весной на посевах многолетних бобово-мятликовых травосмесях третьего года жизни в комплексе с ежегодной азотной подкормкой из расчета  $N_{30}$  (около 90 кг/га аммиачной селитры).

**Abstract.** *Complex application of borofoska and top dressing by ammonium nitrate on perennial legume-grass mixtures of the third year of life is the effective cultivated method to increase the productivity and functional longevity. In experience we studied two-component perennial legume-grass mixtures of short and medium-term use of the following types: red clover or bastard lucerne together with common timothy, meadow fescue, cocks-foot grass and brome grass. Borofoska is the complex granulated phosphorus-potassium-boron fertilizer which is applied as the main mineral fertilizer and prolonged action once in 2-3 years. Borofoska is made from trade waste of Bryansk rock phosphate plant, it contains  $P_2O_5$  - 10-12%,  $K_2O$  - 13-16% and  $CaO$  - 20-25%,  $MgO$  - 2%,  $B$  - 0.25% and other microelements. Application borofoska and ammonium nitrate on gray forest soils of the Bryansk region allows receiving productivity perennial legume-grass mixtures the third year of life to 50-65 t/hectare of green mass for the three harvests. The prolongation of borofoska and spring nitric top dressing provided productivity of mixtures of the fourth year of life with a red clover up to 21-29 t/hectare of green mass and with a lucerne up to 43-47 t/hectare. The long-term effect of application borofoska is observed at its single making in the doses from 550 to 900 kg/hectare in the early spring on perennial legume-grass mixtures of the third year of life in a complex with annual top dressing by ammonium nitrate at the rate of  $N_{30}$  (about 90 kg/hectare).*

**Ключевые слова:** многолетние бобово-мятликовые травосмеси, минеральные удобрения, урожайность, борофоска.

**Keywords:** perennial legume-grass mixtures, mineral fertilizers, productivity, borofoska.

УДК 631.461.5:631.584.5

Кононов А.С.

## МЕТОДИКА РАСЧЕТА МИКРОБНО-РАСТИТЕЛЬНЫХ ВЗАИМОДЕЙСТВИЙ В СМЕШАННОМ ПОСЕВЕ

**Реферат.** Разработан метод для оценки стимуляции роста и развития растений в бобово-злаковых смешанных посевах. Установлено, что оценка эффективности растительно-микробных взаимодействий должна быть основана на взаимодействии компонентов микробиологического состава ризобактерий на урожайность зеленой массы компонентов в смешанных посевах. Статистически доказана достоверность методики для оценки влияния композиционного состава ризобактерий на величину стимулирования роста и развития растений в бобово-злаковых смешанных посевах и методики расчета синергетического эффекта. Показано, что эффект синергического взаимодействия компонентов микробиологического состава ризобактерий в смешанном посеве может быть определен на основании повышения урожайности от применения смешанной микробной композиции по сравнению с их отдельным использованием. Предложено уравнение для расчета эффекта синергизма по новой методике для двухкомпонентной бобово-злаковой смеси растений-компонентов. По величине прибавки урожая ( $E$ ) рассчитан теоретический показатель микробно-растительного взаимодействия, например, для двух компонентов смеси:

для двух компонентов смеси:  $E=(X*Y):100$

где  $X$  — прибавка урожайности после применения соотношения компонентов 1;

$Y$  — прибавка урожайности после применения соотношения компонентов 2;

Установлено, что если  $E$  факт. >  $E$  расчет., можно предположить синергизм.

Ассоциативные азотфиксирующие бактерии рода *Flavobacterium* sp. вводят в микробиологический состав, содержащий бактерии рода *Rhizobium lupini* при массовом соотношении биопрепаратов 1.5-2.0:1.0-1.5. Как показал расчет влияния компонентов микробиологической композиции на урожайность зеленой массы растений смешанных посевов, новый состав обеспечивает прибавки урожая



зеленой массы 8.7-9.1т/га или 16-21% к контролю и не оказывает токсического воздействия на культурные растения.

**Abstract.** *A method is developed to evaluate growth stimulation and plant growth in legume-cereal mixed crops. It is established that the assessment of the effectiveness of plant-microbe interactions should be based on the interaction of microbiological components of the composition of rhizobacteria on the yield of green mass of the components of mixed crops. Statistically proved the reliability of the methodology to evaluate the effect of composite composition of rhizobacteria on the magnitude of promote growth and development of plants in legume-cereal mixed crops and of the method of calculation of synergy effect. It is shown that the effect of the synergistic interaction of the components of the microbiological composition of rhizobacteria in a mixed sowing may be determined on the base of the increased yields from the use of a mixed microbial compositions compared to their separate the use. It is proposed equation for calculation of synergies by the new method for two-component leguminous-cereal mixture of plant components. Largest increase in the crop yield (E) calculated theoretical indicator of plant-microbe interactions, for example, for a two components mixture:*

*for a two components mixture:  $E=(X*Y):100$*

*where X - is yield increase after application of ratio of components 1;*

*Y is the yield increase after application of ratio of components 2.*

*It is established that if the E act. > E est., it can be assumed synergies.*

*Associative nitrogen-fixing bacteria of the genus Flavobacterium sp. additionally injected in microbiological composition containing bacteria of the genus Rhizobium lupini with a weight ratio of biologics 1.5-2.0:1.0-1.5. As shown by the calculation of the influence of the components of the microbial composition on the yield of green mass of plants in mixed crops, the new composition provides an increase in the crop yield of green mass of 8.7-9.1 t/ha or 16 to 21% relative to control and no toxic effect on cultivated plants.*

**Ключевые слова:** ризобактерии-азотфиксаторы, смешанный посев, клубеньковые и ассоциативные бактерии, синергизм.

**Key words:** *pgpr-nitrogen-fixing bacteria, mixed crops, nodule and associative bacteria, synergism.*

---

УДК 631.4:581.1

**Пакшина С.М.  
Ториков В.Е.  
Малявко Г.П.  
Мельникова О.В.**

### **ОСОБЕННОСТИ ФУНКЦИОНАЛЬНОЙ ЗАВИСИМОСТИ УРОЖАЙНОСТИ ЗЕРНОВЫХ КУЛЬТУР ОТ ТРАНСПИРАЦИИ**

**Реферат.** В работе проведены исследования по определению зависимости урожайности зерна от транспирации, по выявлению и объяснению особенности формирования высокопродуктивных посевов озимой пшеницы, озимой ржи и ярового ячменя при определенных пределах транспирации, обусловленных как недостатком, так и оптимальной обеспеченностью растений почвенной влагой и элементами питания. Установлено, что основным механизмом формирования урожайности зерновых культур является процесс транспирации, движущей силой которого служит радиационный баланс и фотосинтетически активная радиация. Полученный график функции урожайности от транспирации озимой пшеницы и ярового ячменя имеет два разрыва, обусловленных требовательностью этих культур к элементам питания и достатку доступной почвенной влаги в фазу кущения, выхода в трубку и колошения. График функции урожайности зерна озимой ржи от транспирации имеет только один разрыв, совпадающий с оптимальным влагосодержанием и достаточным количеством элементов питания. Во всем интервале доступной почвенной влаги минеральные удобрения повышают транспирацию зерновых культур. Без внесения удобрений резко снижается биодоступность почвенной влаги и транспирация. Установлена линейная зависимость между коэффициентом фотосинтетически активной радиации ( $K_{\text{фар}}$ ) и относительной транспирацией. Коэффициент корреляции для озимой пшеницы, озимой ржи и ярового ячменя составляет 0,99. Показано, что основной причиной формирования раз-

ного уровня зерновой продуктивности являются морфологические и биологические особенности озимой пшеницы, озимой ржи и ярового ячменя, что и обуславливают их специфическую устойчивость культур к недостатку почвенной влаги и элементов питания.

**Abstract.** *The work presents the studies of dependence of grain productivity on transpiration, of formation features of highly productive crops of winter wheat, winter rye and spring barley at certain transpiration limits due to both lack and optimal plant availability of soil moisture and nutrients. It was found that the main mechanism of formation of crop productivity is the process of transpiration, its driving force being the radiation balance and photosynthetic active radiation. The function graph of the yield on the transpiration of winter wheat and spring barley has two discontinuities caused by the demands of these crops for nutrients and available soil moisture in the phases of tillering, booting and earing. The function graph of grain productivity of winter rye on transpiration has only one discontinuity coinciding with the optimum moisture content and the sufficient amount of nutrients. Mineral fertilizers increase transpiration of crops at all interval of available soil moisture. The bioavailability of soil moisture and transpiration sharply decreases without fertilizer application. A linear relationship between the ratio of photosynthetic active radiation ( $C_{PhAR}$ ) and relative transpiration is established. The correlation coefficient for winter wheat, winter rye and spring barley is 0.99. The main reasons for the formation of grain productivity of different levels are the morphological and biological characteristics of winter wheat, winter rye and spring barley, that cause their specific resistance to the lack of soil moisture and nutrients.*

**Ключевые слова:** урожайность, эвапотранспирация, транспирация, относительная транспирация, биодоступность влаги, коэффициент использования фотосинтетически активной радиации.

**Keywords:** *productivity, evapotranspiration, transpiration, relative transpiration, bioavailability of moisture, use coefficient of photosynthetic active radiation.*

---

УДК 54.01+631.8

Просьянников Е.В.

## ПЕРСПЕКТИВЫ ПРОИЗВОДСТВА И ПРИМЕНЕНИЯ СУПРАМОЛЕКУЛЯРНЫХ ВЕЩЕСТВ В СЕЛЬСКОМ ХОЗЯЙСТВЕ

**Реферат.** Обобщены итоги многолетних исследований производства и применения супрамолекулярных гуминовых веществ в сельском хозяйстве Центрального федерального округа Российской Федерации (на примере Брянской области). Наиболее высокое содержание гуминовых веществ в копролите, произведённом из осадка сточных вод с добавлением соломы и цеолита и из навоза крупного рогатого скота с цеолитом. В отапливаемом помещении производство копролита из субстратов, полученных из навоза крупного рогатого скота различными материало- и энергосберегающими технологическими приёмами на открытой площадке и в неотапливаемом затемнённом помещении, в среднем обеспечивает больший его выход, чем на открытой площадке и в неотапливаемом помещении. При возделывании среднераннего картофеля целесообразно вносить копролит локально при посадке клубней в дозе 4 т/га. Существенно повышает урожайность предпосадочная инокуляция клубней мизорином при локальном внесении копролита в дозах 2 и 4 т/га. Урожайность зерна озимой пшеницы возрастает на 20,0-34,4 % при внесении 2-6 т/га копролита локально при посеве относительно возделывания её без удобрений, также усиливается устойчивость растений к засухе. В сухие годы использование локально даже 2 т/га копролита повышает урожайность по сравнению с 30 т/га навоза или 9 т/га копролита, внесёнными под предпосевную культивацию. В овощных биоценозах защищённого грунта копролит целесообразно вносить по 60-120 г в лунку при посадке рассады огурца и по 60-90 г в лунку при посадке рассады томата на фоне существующей интенсивной технологии.

**Abstract.** *Generalized results of years of research and application of supramolecular materials of humic substances in the agriculture of the Central Federal District of the Russian Federation (on the example of the Bryansk region). The highest content of humic substances in coprolite - environmental biotechnology product that is produced from the sewage sludge with the addition of straw and zeolite and from cattle manure with zeolite. In a heated room coprolite production of substrates derived from cattle manure different material and energy saving technological methods in the open air and in unheated dark room in the middle of its output provides more than in the open air and in unheated rooms. The cultivation of potatoes is mid*

*advisable to make coprolite locally at planting tubers at a dose of 4 t / ha. Significantly increases the yield of preplant inoculation mizorinom at local coprolite introduction in doses 2 and 4 t / ha. Grain yield of winter wheat increased by 20.0-34.4 % when you make 2-6 t / ha at sowing coprolite locally with respect to its cultivation without fertilizers, and enhanced resistance to drought. In dry years, the use of even a 2 t / ha coprolite locally increases the yield compared with 30 t / ha of manure or 9 t / ha coprolite material entered under presowing cultivation. The vegetable protected soil biocenoses fecalith appropriate to apply locally for 60-120 grams per hole when planting seedlings of cucumber and 60-90 g in the hole when planting seedlings of tomato on the background of the current intensive technology.*

**Ключевые слова:** супрамолекулярные вещества, производство, применение, сельское хозяйство.  
**Keywords:** *supramolecular materials, production, use, agriculture.*

УДК 631.52: 631. 523: 635. 63

Шуляк Е.А.  
Гороховский В.Ф.

### СЕЛЕКЦИЯ РОДИТЕЛЬСКИХ ФОРМ ПАРТЕНОКАРПИЧЕСКИХ ГИБРИДОВ ОГУРЦА

**Реферат.** В статье приведена оценка перспективных линий гибридов огурца партенокарпического типа по комплексу хозяйственно ценных признаков и свойств (степень проявления партенокарпии, ранняя и общая урожайность, выход стандартных плодов, поражаемость пероноспорозом, качество маринованных и соленых плодов) в пленочной теплице весенне-летнего и летнего оборотов, и открытом грунте. Стандартами служили гибриды F<sub>1</sub> Щелкунчик (селекции ПНИИСХ) и Криспина (фирмы Nunhems, Голландия). Проведена оценка по комплексу хозяйственно биологических признаков и свойств шести материнских и семи отцовских форм. Изучена комбинационная способность шести материнских (ЖЛ 150, ЖЛ 161, ЖЛ 167, ЖЛ 169, СМФ 691, СМФ 811) и шести отцовских (Л 145, Л 160, Л 162, Л 163, Л 172, Л 192) линий по методу топкросса.

По комплексу хозяйственно полезных признаков (степень партенокарпии, ранняя и общая урожайность, выход стандартных плодов) и технологических свойств (вкусовые качества маринованных и соленых плодов) для дальнейшей селекционной работы выделили: при выращивании в весенне-летнем обороте – ЖЛ 161, ЖЛ 169, Л 162; в летнем обороте ЖЛ 161, СМФ 811; в открытом грунте – ЖЛ 161, ЖЛ 167, ЖЛ 169, Л 160, СМФ 811.

Полученные результаты по оценке комбинационной способности позволяют установить селекционную ценность изучаемых линий и отобрать наиболее перспективные для дальнейшей работы по созданию новых перспективных гибридов F<sub>1</sub> огурца универсального назначения. По результатам оценки ОКС на степень проявления партенокарпии наиболее перспективными являются ЖЛ 161, ЖЛ 162, Л 160, Л 163; на раннюю и общую урожайность – ЖЛ 161, ЖЛ 169, СМФ 691, Л 192. В сравнении с ОКС, СКС изменяется значительно сильнее в зависимости от условий года и культурооборота.

**Abstract.** *The article describes the evaluation of promising lines of hybrid cucumber parthenocarpic type on a complex of economically valuable features and properties (degree of existence of partheno-carpia, early and total yield, yield of standard fruit, the lesion peronosporose, the quality of pickled and salted fruits) in plastic greenhouse, spring-summer and summer turns, and the open ground. The following standards were used in the F<sub>1</sub> hybrids the Nutcracker (selection tion PNISH) and Crispin (company Nunhems, the Netherlands). Evaluated on a set of economic characteristics and biological properties of six of the seven maternal and paternal forms. Studied combining ability of the six maternal (FL 150, FL 161, FL 167, FL 169, SPF 691, SPF 811) and six paternal (L 145, L 160, L 162, L 163, L 172, L 192) lines by the method of topcross. On a complex of economically useful traits (the degree of parthenocarp, early and total yield, yield of standard fruit) and technological properties (taste quality pickled and salted fruits) for further breeding work allocated: if you are grafting in the spring and summer the reverse – FL 161, FL 169, L 162; in summer the reverse FL 161, SPF 811; outdoors – FL 161, FL 167, FL 169, L 160, SPF 811. The results obtained on the evaluation of combining abilities allow us to establish breeding value of the studied lines and to select the most promising and further work needs to be done to create new promising F<sub>1</sub> hybrids of cucumber universal destination of. The evaluation of ACS on the degree of manifestation of parthenocarp the most promising are the FL 161, L 162, L 160, L 163; early and total yield was FL 161, FL 169, SPF 691,*

L 192. In comparison with ACS, SCS changed considerably stronger, depending on environmental conditions and crop rotation.

**Ключевые слова:** огурец, гибрид, линия, родительская форма, партенокарпия, ранняя и общая урожайность, выход стандартных плодов, ложная мучнистая роса, комбинационная способность, эффекты ОКС, константы СКС.

**Key words:** cucumber, hybrid, line, parent form, parthenocarpy, early and total yield, output standard fruits, downy mildew, combining ability, effects OCS, constants SCS.

---

УДК 581.133.12

Шкотова О.Н.

### ЭФФЕКТИВНОСТЬ ПРИЕМОВ ТЕХНОЛОГИИ ВОЗДЕЛЫВАНИЯ ЯЧМЕНЯ, ЛЮПИНА, ГОРОХА И СОИ В СМЕШАННЫХ АГРОЦЕНОЗАХ В УСЛОВИЯХ СЕРЫХ ЛЕСНЫХ ПОЧВ ЮГА-ЗАПАДА РОССИИ

**Реферат.** Разработаны эффективные технологические приемы возделывания гороха, люпина, сои в смешанных с ячменем посевах. Установлено, что повышение эффективности технологии возделывания этих культур определялась как результат совместного применения смесового биопрепарата ассоциативных и симбиотических ризобактерий на фоне внесения минеральных удобрений в форме аммиачной селитры  $N_{60}$ . В смешанных посевах ячменя с зернобобовыми значительно на 24,6-33% увеличилась урожайность зерна по сравнению с вариантом при внесении смеси биопрепаратов. Установлено, что в смешанных посевах зернобобовых новый технологический прием обеспечил увеличение урожайности зерна на 47,5–56,4% соответственно. Установлено, что при совместном применении смеси биопрепаратов и аммиачной селитры, наблюдается тенденция к увеличению содержания азота, фосфора и калия у изучаемых культур в течение вегетации.

**Abstract.** Developed effective technological methods of cultivation of pea, of Lupin, of soya mixed with barley crops. It is established that increase of efficiency of technologies of cultivation of these crops was determined as a result of joint use of a mixed biological product is associative and symbiotic rhizobacteria on the background of mineral fertilizers in the form of ammonium nitrate  $N_{60}$ . In mixed sowings of barley with legumes significantly by 24.6-33% increase in grain yield compared to the option when adding the mixture of biological products. It is found that in mixed crops of legumes a new technological method increased grain yield of 47.5–56.4 % respectively. It is established that the joint application of biopreparations and a mixture of ammonium nitrate, tending to increase the nitrogen, phosphorus and potassium for the studied crops in the mixed crops during the growing season.

**Ключевые слова:** смешанные посева, комплексный биопрепарат, аммиачная селитра, калийная селитра, ячмень, люпин, горох, соя, урожайность, NPK.

**The key words:** mixed crops, complex biological product, ammonium nitrate, potassium nitrate, barley, lupins, peas, soybeans, NPK.

---

УДК: 633.2.031:631.82

Белоус И.Н.  
Дробышевская Т.В.

### ЭКОНОМИЧЕСКАЯ ЭФФЕКТИВНОСТЬ ИСПОЛЬЗОВАНИЯ СИСТЕМ УДОБРЕНИЯ НА ЕСТЕСТВЕННЫХ КОРМОВЫХ УГОДЬЯХ

Исследования по эффективности систем удобрения на естественных кормовых угодьях проводили в условиях радиоактивного загрязнения окружающей среды в Новозыбковском районе Брянской области. При разработке систем удобрения при ведении лугового кормопроизводства в условиях опыта применяли два критерия – агрономическая целесообразность, экономическая эффективность. Выявили, что применение минеральных удобрений в дозе  $N_{120}P_{60}K_{120}$  и  $N_{120}P_{60}K_{180}$  при поверхностном улучшении пойменных лугов наиболее выгодно, так как при внесении  $N_{120}P_{60}K_{120}$  получена наибольшая окупаемость 1,21 кг к.е. сена на 1 кг минеральных удобрений, а рентабельность 42 % при внесении  $N_{120}P_{60}K_{180}$ .

*Researches on efficiency of systems of fertilizer on natural fodder grounds were conducted in the conditions of radioactive environmental pollution in the Novozybkovsky area Bryansk areas. By development of systems of fertilizer when maintaining a meadow forage production in experimental conditions applied two criteria – agronomical expediency, economic efficiency. Revealed that use of mineral fertilizers in a dose of  $N_{120}P_{60}K_{120}$  and  $N_{120}P_{60}K_{180}$  at superficial improvement of inundated meadows most favourably as at introduction of  $N_{120}P_{60}K_{120}$  the greatest payback of 1,21 kg to a k.a is received. hay on 1 kg of mineral fertilizers, and profitability of 42% at introduction of  $N_{120}P_{60}K_{180}$ .*

**Ключевые слова:** естественные кормовые угодья, многолетние травы, сено, минеральные удобрения, окупаемость, экономическая эффективность, рентабельность, прибыль.

**Keywords:** natural fodder grounds, long-term herbs, hay, mineral fertilizers, payback, economic efficiency, profitability, profit.

---

УДК-336:338.436

Казимилова Т.А.

### КРЕДИТНОЕ РЕГУЛИРОВАНИЕ АПК БРЯНСКОЙ ОБЛАСТИ

**Реферат.** Рассмотрены вопросы финансово-кредитного регулирования в системе АПК Брянской области. Приведены особенности кредитования и в разрезе видов и форм кредита с элементами субсидирования процентной ставки. Проанализирован объем кредитных ресурсов направленных в сферу АПК в разрезе банков.

**Abstract.** *The issues of financial and credit regulations of agro-industrial complex of the Bryansk region have been considered.*

*The peculiarities of lending and in terms of types and forms of credit with the elements of interest rate subsidies have been presented. The volume of credit resources aimed at the agricultural sector in terms of banks has been analyzed.*

**Ключевые слова** кредит, формы кредитования процентная ставка по кредитам, субсидирование процентной ставки, банк, овердрафт.

**Key words:** credit, forms of credit, interest rate of credit, interest rate subsidies, bank, overdraft.

---

УДК- 631.15: 635.21

Высоцкий О.Г.  
Косьянчук В.П.

### СОСТОЯНИЕ КАРТОФЕЛЕПРОДУКТОВОГО ПОДКОМПЛЕКСА БРЯНСКОЙ ОБЛАСТИ И ТЕНДЕНЦИИ ЕГО ИННОВАЦИОННОГО РАЗВИТИЯ

**Аннотация:** Дана оценка состоянию производства картофеля в Брянской области. Обоснована стратегия инновационного развития картофелепродуктового подкомплекса Брянской области.

**Annotation:** *The state of potato production in Bryansk region is estimated. The strategy of innovative development of potato productive subcomplex is reasoned.*

**Ключевые слова:** инвестиции, инновации, стратегия, модель развития КПП.

**Keywords:** investment, innovations, strategy, development model of the potato productive subcomplex.

---

**АНАЛИЗ ПОТЕРЬ В ЭЛЕКТРИЧЕСКИХ ЦЕПЯХ  
С ДУГОВЫМИ ЛАМПАМИ ВЫСОКОГО ДАВЛЕНИЯ**

**Реферат.** В работе представлены результаты исследования дополнительных потерь энергии в сети 0,38 кВ, обусловленных нелинейным характером нагрузки осветительных установок с дуговыми лампами типа ДРЛ. Дополнительные потери определялись путем проведения теоретических и экспериментальных исследований. Измерение гармонического состава токов и напряжений в схемах включения лампы ДРЛ-400 со стандартным ПРА производилось цифровым осциллографом АКПП-4107/2. Дополнительные потери мощности могут достигать 8% от мощности одной лампы в 3-х фазной сети и будут значительно превышать это значение при более длинных проводах и большем количестве ламп.

**Abstract.** *The results the study of extra energy losses in the circuit 0.38 kV due to the non-linear nature of the load of lighting system with arc lamps of DRL type have been presented in the work. The extra losses were defined by means of theoretical and experimental studies. The measurements of the harmonic content of the currents and voltages in the switching-on schemes of the lamp with standard and flat regulating apparatus was carried out by a digital oscilloscope АКПП-4107/2. The power losses may reach 8% from one lamp in three-phase network, and will exceed this value significantly with longer cables and more lamps.*

**Ключевые слова:** потери, ток, напряжение, гармоника, лампа, дуга, мощность.

**Key words:** losses, current, voltage, harmonic, lamp, arc, power.

---

**СОВЕРШЕНСТВОВАНИЯ ВЕНТИЛЯЦИОННЫХ УСТАНОВОК  
В РЕМОНТНЫХ МАСТЕРСКИХ**

**Реферат.** Важную роль играет микроклимат помещений для людей, работающих в ремонтных мастерских. Неудовлетворительный микроклимат может явиться следствием возникновения различных болезней и даже гибели людей. Наиболее плохой микроклимат наблюдается в помещениях, где проводят электросварочные процессы. Сварочное производство является вредным для организма человека. Из проведенного анализа следует, что система микроклимата должна анализировать концентрацию взвешенных частиц, температуру, газовый состав среды в рабочей зоне. Целью предлагаемой системы вентиляции является снижение концентрации вредных веществ в рабочей зоне и повышение точности работы автоматизированной системы управления установкой. Предлагаемая автоматизированная система основана на регистрации светового излучения при появлении электрической дуги во время сварочных работ и включения вытяжного вентилятора на определенное время, что позволяет ускорить выведение вредных веществ из рабочей зоны за счет более быстрого включения вытяжной вентиляции; в дальнейшем параметры микроклимата поддерживаются с помощью датчика концентрации вредных веществ и датчика температуры. Схема системы вентиляции обеспечивает более качественное удаление вредных веществ из рабочей зоны.

**Abstract.** *Important indoor environment for people working in repair shops. Unsatisfactory microclimate may be the result of the occurrence of various diseases, and even death. The most bad climate is observed in areas where conduct electric welding processes. Welding production is harmful to the human body. From the analysis it follows that the climate system must analyze the concentration of suspended particles, temperature, gas composition of the environment in the working area. The purpose of the proposed ventilation system is to reduce the concentration of harmful substances in the working area and the greater precision of the automated control system installation. The proposed automated system based on the detection of light radiation with the appearance of an electric arc in the time of welding and turning on the exhaust fan at a certain time, allowing you to speed up the excretion of harmful substances from the working zone through*

*more quickly activate the exhaust ventilation; further parameters of microclimate are supported by the sensor of the concentration of harmful substances and the temperature sensor. The scheme of the ventilation system ensures better removal of harmful substances from the working zone.*

**Ключевые слова:** Микроклимат, ремонтные мастерские, электросварка, вентиляция, автоматизированная система управления, электрическая дуга, датчик, температура.

**Keywords:** *Microclimate, repair shops, welding, ventilation, automatic control system, electric arc, the sensor temperature.*

---

УДК 556.114.679;502;574

**Василенков С.В.  
Василенков В.Ф.  
Белоус Н.М.  
Ториков В.Е.  
Малявко Г.П.  
Дёмина О.Н.**

### **ОСОБЕННОСТИ МЕЛИОРАТИВНЫХ МЕРОПРИЯТИЙ ПО ПРОМЫВКЕ ЗАГРЯЗНЕННЫХ ЦЕЗИЕМ ПОЧВ В СРАВНЕНИИ С ПРОМЫВКОЙ ЗАСОЛЕННЫХ ПОЧВ**

**Реферат.** В данной статье приведены различия в мелиоративных мероприятиях по промывке засоленных почв и почв, загрязненных цезием. Описаны проблемы, которые возникают при организации указанных реабилитационных мероприятий и этапы промывных поливов. Даны рекомендации по определению промывных норм и возможностей управления процессом промывки.

**The referker.** *There is given the distinctions in ameliorative actions for washing of the salted soils and soils polluted by cesium. Problems which arise at the organization of the specified rehabilitation actions and stages of washing watering are also described in the article. Recommendations about definition of washing norms and opportunities management of washing process are made.*

**Ключевые слова:** засоленные почвы, радиация, промывные поливы, поливные нормы, цезий 137.

**Keywords:** *salted soils, radiation, washing watering, irrigation norms, cesium 137.*

---

Вестник Брянской ГСХА  
№ 5 (51) 2015 года

Редколлегия:

Дьяченко В.В. – ответственный секретарь

Шматкова И.А. – редактор

Лебедева Е.М. - технический редактор

Васькина Т.И. – корректор переводов

Лопаткина С.Н. – библиограф

Подписано к печати 20.10.2015 г.

Формат 60x84.  $\frac{1}{16}$ . Бумага печатная. Усл. п. л. 4,65. Тираж 50 экз.

Выход в свет 26.10.2015 г.

Распространяется по подписке  
подписной индекс 84444 в каталоге агентства «Роспечать» «Газеты. Журналы»

“Свободная цена”

16+