

ВЕСТНИК Брянской ГСХА

№ 4 (80) 2020 года

НАУЧНЫЙ ЖУРНАЛ

ФЕДЕРАЛЬНОГО ГОСУДАРСТВЕННОГО БЮДЖЕТНОГО
ОБРАЗОВАТЕЛЬНОГО УЧРЕЖДЕНИЯ ВЫСШЕГО ОБРАЗОВАНИЯ
«БРЯНСКИЙ ГОСУДАРСТВЕННЫЙ АГРАРНЫЙ УНИВЕРСИТЕТ»

Учредитель ФГБОУ ВО «Брянский государственный аграрный университет»

Главный редактор **Ториков В.Е.** – доктор с.-х. наук, профессор, Заслуженный работник сельского хозяйства РФ

Редакционный совет:

06.01.00 – агрономия

Белоус Николай Максимович - доктор с.-х. наук, профессор, председатель редакционного совета, Заслуженный работник сельского хозяйства РФ, Брянский ГАУ

Балабко Петр Николаевич - доктор биологических наук, профессор, МГУ им. М.В. Ломоносова (г. Москва)

Дьяченко Владимир Викторович - доктор с.-х. наук, профессор, Брянский ГАУ

Евдокименко Сергей Николаевич - доктор с.-х. наук, ведущий научный сотрудник, ВСТИСП (г. Москва)

Завалин Алексей Анатольевич - доктор с.-х. наук, профессор, академик РАН, ВНИИ агрохимии им. Д.Н. Прянишникова (г. Москва)

Исайчев Виталий Александрович - доктор с.-х. наук, профессор, Ульяновский ГАУ им. П.А. Столыпина (г. Ульяновск)

Малявко Галина Петровна - доктор с.-х. наук, профессор, Брянский ГАУ

Мельникова Ольга Владимировна - доктор с.-х. наук, профессор, Брянский ГАУ

Пасынков Александр Васильевич - доктор биологических наук, главный научный сотрудник, Агрофизический научно-исследовательский институт (г. Санкт-Петербург)

Персикова Тамара Филипповна - доктор с.-х. наук, профессор, Белорусская ГСХА (г. Горки)

Просяников Евгений Владимирович - доктор с.-х. наук, профессор, Заслуженный деятель науки РФ, Брянский ГАУ

Шаповалов Виктор Федорович - доктор с.-х. наук, профессор, Брянский ГАУ

05.20.00 - процессы и машины агроинженерных систем

Бердышев Виктор Егорович - доктор технических наук, профессор, РГАУ-МСХА им. К.А. Тимирязева (г. Москва)

Бойко Андрей Андреевич – доктор технических наук, доцент, ГГТУ имени П.О. Сухого (г. Гомель)

Гурьянов Геннадий Васильевич - доктор технических наук, профессор, Брянский ГАУ

Дубенок Николай Николаевич – доктор с.-х. наук, профессор, академик РАН, РГАУ-МСХА им. К.А. Тимирязева (г. Москва)

Ерохин Михаил Никитьевич - доктор технических наук, профессор, академик РАН, РГАУ-МСХА им. К.А. Тимирязева (г. Москва)

Купреенко Алексей Иванович - доктор технических наук, профессор, Брянский ГАУ

Михальченков Александр Михайлович - доктор технических наук, профессор, Брянский ГАУ

Ожерельев Виктор Николаевич - доктор технических наук, профессор, Брянский ГАУ

06.02.00 – ветеринария и зоотехния

Гавриченко Николай Иванович - доктор биологических наук, профессор, Витебская ГАВМ (г. Витебск)

Гамко Леонид Никифорович - доктор с.-х. наук, профессор, Заслуженный деятель науки РФ, Брянский ГАУ

Карпенко Лариса Юрьевна - доктор биологических наук, профессор, Санкт – Петербургская ГАВМ (г. Санкт-Петербург)

Козлов Сергей Анатольевич - доктор биологических наук, профессор, Московская ГАВМ им. К.И. Скрябина (г. Москва)

Крапивина Елена Владимировна - доктор биологических наук, профессор, Брянский ГАУ

Лебедько Егор Яковлевич - доктор с.-х. наук, профессор, Заслуженный работник с.-х. РФ, зам. председателя редакционного совета Брянский ГАУ

Танана Людмила Александровна - доктор с.-х. наук, профессор, Гродненский ГАУ (г. Гродно)

Усачев Иван Иванович - доктор ветеринарных наук, профессор, Брянский ГАУ

Статьи, поступающие в редакцию, рецензируются.

Журнал входит в систему РИНЦ (Российский индекс научного цитирования)

Адрес редакции: 243365 Брянская обл., Выгоничский район, с. Кокино, ул. Советская, 2а

Адрес издателя: 243365 Брянская обл., Выгоничский район, с. Кокино, ул. Советская, 2а

Адрес типографии: 243365 Брянская обл., Выгоничский район, с. Кокино, ул. Советская, 2а

Свидетельство о регистрации средства массовой информации ПИ № ФС77-28094 от 27 апреля 2007 г.

Выдано Федеральной службой по надзору за соблюдением законодательства в сфере массовых коммуникаций и охране культурного наследия

VESTNIK of the Bryansk State Agricultural Academy

№ 4 (80) 2020

SCIENTIFIC JOURNAL OF FEDERAL STATE BUDGETARY EDUCATIONAL INSTITUTION OF HIGHER EDUCATION “Bryansk State Agrarian University”

Founder FSBEI HE “Bryansk State Agrarian University”

Editor-in-Chief **Torikov V.E.** - Doctor of Science (Agriculture), Professor, Merited Worker of Agriculture of the RF

Editorial Board:

06.01.00 - Agronomy

Belous Nikolai Maximovich – Doctor of Science (Agriculture), Professor, Chairman, Merited Worker of Agriculture of the RF, Bryansk State Agrarian University

Balabko Petr Nikolaevich – Doctor of Science (Biology), Professor, Lomonosov Moscow State University (Moscow)

Dyachenko Vladimir Victorovich – Doctor of Science (Agriculture), Professor, Bryansk State Agrarian University

Evdokimenko Sergey Nikolaevich - Doctor of Science (Agriculture), Leading Researcher, All-Russian Horticultural Institute for Breeding, Agrotechnology and Nursery, (Moscow)

Zavalin Alexei Anatolyevich – Doctor of Science (Agriculture), Professor, Corresponding Member of the Russian Academy of Sciences, Pryanishnikov All-Russia Scientific Research Institute of Agrochemistry (Moscow)

Isajchev Vitalij Aleksandrovich - Doctor of Science (Agriculture), Professor, P.A. Stolypin Ulyanovsk State Agrarian University (Ulyanovsk)

Malyavko Galina Petrovna - Doctor of Science (Agriculture), Professor, Bryansk State Agrarian University

Melnikova Olga Vladimirovna - Doctor of Science (Agriculture), Professor, Bryansk State Agrarian University

Pasynov Alexander Vasilyevich - Doctor of Science (Biology), chief researcher, Agrophysical Research Institute, (Saint-Petersburg)

Persikova Tamara Phillipovna - Doctor of Science (Agriculture), Professor, Belarusian State Academy of Agriculture (Horki)

Prosyannikov Evgeniy Vladimirovich - Doctor of Science (Agriculture), Professor, Merited Worker of Russian Sciences, Bryansk State Agrarian University

Shapovalov Victor Fyodorovich - Doctor of Science (Agriculture), Professor, Bryansk State Agrarian University

05.20.00 - Processes and Machines of Rural Systems

Berdyshev Viktor Egorovich - Doctor of Technical Sciences, Professor, Russian State Agrarian University - Moscow Timiryazev Agricultural Academy (Moscow)

Boyko Andrey Andreevich – Doctor of Technical Sciences, associate Professor, Sukhoi State Technical University Of Gomel (Gomel)

Guryanov Gennadiy Vasilyevich - Doctor of Technical Sciences, Professor, Bryansk State Agrarian University

Dubenok Nikolai Nikolaevich – Doctor of Science (Agriculture), Professor, Academician of the Russian Academy of Sciences, Russian State Agrarian University - Moscow Timiryazev Agricultural Academy (Moscow)

Erockin Michail Nikityevich – Doctor of Technical Sciences, Professor, Academician of the Russian Academy of Sciences, Russian State Agrarian University - Moscow Timiryazev Agricultural Academy (Moscow)

Kuprenko Alexey Ivanovich - Doctor of Technical Sciences, Professor, Bryansk State Agrarian University

Mihalchenkov Alexander Mikhailovich - Doctor of Technical Sciences, Professor, Bryansk State Agrarian University

Ozherelev Viktor Nikolaevich - Doctor of Science (Agriculture), Professor, Bryansk State Agrarian University

06.02.00 – Veterinary and Animal Sciences

Gavrichenko Nikolai Ivanovich - Doctor of Science (Biology), Professor, Vitebsk State Academy of Veterinary Medicine (Vitebsk)

Gamko Leonid Nikiforovich - Doctor of Science (Agriculture), Professor, Merited Worker of Russian Sciences, Bryansk State Agrarian University

Karpenko Larisa Yurevna – Doctor of Science (Biology), Professor, Saint-Petersburg State Academy of Veterinary Medicine (Saint-Petersburg)

Kozlov Sergey Anatolyevich – Doctor of Science (Biology), Professor, Moscow state Academy of Veterinary Medicine and Biotechnology - MVA by K.I. Skryabi, (Moscow)

Krapivina Elena Vladimirovna - Doctor of Science (Biology), Professor, Bryansk State Agrarian University

Lebedko Egor Yakovlevich – Doctor of Science (Agriculture), Professor, Honored worker of agriculture, Vice-Chairman, Bryansk State Agrarian University

Tanana Lyudmila Aleksandrovna – Doctor of Science (Agriculture), Professor, Grodno State Agrarian University (Grodno)

Usachev Ivan Ivanovich - Doctor of Science (Veterinary), Professor, Bryansk State Agrarian University

Articles to be published are provided for their expert evaluation.

The Journal has been included into RSCI (Russian Science Citation Index).

Edition address:

2a Sovetskaya St., Vygonichy District, Bryansk Region, Russia, 243365

The registration certificate of mass media PI № FS77-28094 of April 27, 2007.

ISSN-2500-2651

МОДЕЛИРОВАНИЕ ПРОЦЕССА ИЗМЕНЕНИЙ ЗАПАСОВ ПРОДУКТИВНОЙ ВЛАГИ В ПОЧВЕ

Modelling the Process of Changes in the Reserves of Productive Moisture in the Soil

Байдакова Е.В., канд. техн. наук, доцент, elena_baydakova@mail.ru
Baydakova E.V.

ФГБОУ ВО «Брянский государственный аграрный университет»
Bryansk State Agrarian University

Реферат. В статье представлены результаты моделирования процесса изменения запасов продуктивной влаги в почве под влиянием впитывания с поверхности и испарения. Дана методика определения параметров кинетики изменения запасов продуктивной влаги и рекомендации к расчётам. Гарантом стабильности развития АПК являются мелиорированные земли, на что указывает мировой опыт использования их на протяжении нескольких столетий. Орошаемое земледелие является высокочувствительным производством, но вместе с тем оно позволяет повысить урожайность сельскохозяйственных культур в разы. Однако несовершенная техника полива не в состоянии обеспечить равномерное распределение воды по полям, что может вызывать уплотнение и локальное засоление почв. Именно поэтому важно осуществлять оптимизацию планирования водопользования при орошении сельхозкультур, в том числе и с помощью моделирования процесса изменения запасов продуктивной влаги в почве под влиянием впитывания с поверхности и испарения. Для определения параметров модели с целью планирования водопользования для орошения сельскохозяйственных культур с начала вегетационного периода необходимо организовать наблюдения за влажностью почвы и осадками. Изменения запасов влаги достаточно измерять через трое суток на каждом типовом участке для построения кинетических кривых изменения запасов влаги и точного определения параметров кинетических кривых на данном участке.

Abstract. *The results of modelling the process of changing the reserves of productive moisture in the soil under the influence of absorption from the surface and evaporation are presented in the article. The method of determining the parameters of the kinetics of changes in the reserves of productive moisture and recommendations for calculations are given. Reclaimed lands guarantee the stability of agricultural development, as indicated by the world experience of using them for several centuries. Irrigation farming is a high-cost production; but at the same time it allows significantly increasing the yield of agricultural crops. However, imperfect irrigation techniques are not able to ensure even distribution of water across the fields, thus it may cause compaction and local salinization of the soil. That is why it is important to optimize water use planning for crop irrigation, including by modelling the process of changing the reserves of productive moisture in the soil under the influence of absorption from the surface and evaporation. To determine the parameters of the model for planning water use for irrigation of agricultural crops from the beginning of the growing season, it is necessary to organize observations of soil moisture and precipitation. It is sufficient to measure changes in moisture reserves every three days at each typical site to plot kinetic curves of changes in moisture reserves and accurately determine the parameters of kinetic curves at this site.*

Ключевые слова: запасы продуктивной влаги, моделирование, мелиорированные земли, планирование водопользования.

Keywords: *productive moisture reserves, modelling, reclaimed lands, water use planning.*

Гарантом стабильности развития АПК являются мелиорированные земли, на что указывает мировой опыт использования их на протяжении нескольких столетий. Орошаемое

земледелие является высокозатратным производством, но вместе с тем оно позволяет повысить урожайность сельскохозяйственных культур в разы [1]. Однако несовершенная техника полива не в состоянии обеспечить равномерное распределение воды по полям, что может вызывать уплотнение и локальное засоление почв. Именно поэтому важно осуществлять оптимизацию планирования водопользования при орошении сельхозкультур, в том числе и с помощью моделирования процесса изменения запасов продуктивной влаги в почве под влиянием впитывания с поверхности и испарения [2].

Предлагаемая модель основана на взаимодействия двух кинетических единиц - насыщенной зоны почвенной толщи (W) и иссушенной зоны (Z), схему механизма процесса влагопереноса необходимо изменить следующим образом:

$$Z + W \rightarrow Z + Z \rightarrow Z + W' \quad (1)$$

$$W = W', \text{ то} \quad (2)$$

Схема (2) учитывает, что в процессе влагопереноса одновременно с образованием иссушенной зоны (ее расширением) происходит уменьшение мощности насыщенной зоны и уменьшение скорости снижения запасов продуктивной влаги [3].

Скорость снижения запасов продуктивной влаги по схеме (2) описывается уравнением:

$$\frac{dZ}{dt} = \eta_1 (H_B - Z)Z - \eta_2 Z^2, \quad (3)$$

где Z - осушенный в результате испарения слой почвенной толщи в рассматриваемом сечении, мм; H_B - слой почвенной толщи, занятый продуктивной влагой при насыщении до наименьшей влагоемкости, мм;

η_1 - коэффициент, характеризующий скорость капиллярного подъема влаги при испарении, 1/сут. мм; η_2 - константа замедления скорости капиллярного подъема под влиянием ограниченного доступа воздуха в почвенную толщу, 1/сут. мм.

Скорость убыли насыщенной зоны в процессе образования иссушенной, согласно схеме (3) равна:

$$\frac{dW}{dt} = -\eta_1 (H_B - Z)Z + \eta_2 Z^2, \quad (4)$$

Разделим уравнение (4) на уравнение (3): $\frac{dW}{dZ} = -1$

После интегрирования получаем: $W = (W_w + Z_w) - Z$, (5)

где W_w и Z_w - мощность насыщенной и иссушенной зоны почвенной толщи в начальный момент времени. [4].

Из уравнения (5) следует, что зависимость мощности насыщенной зоны от мощности иссушенной является линейной, что показано на рисунке 1, причем любое изменение мощности насыщенной зоны должно сопровождаться эквивалентным изменением мощности иссушенной зоны и наоборот. Насколько точно эта схема отражает механизм (т.е. движущие силы и сопротивление) процесса снижения запасов продуктивной влаги, может показывать проверка по экспериментальным данным (рис.).

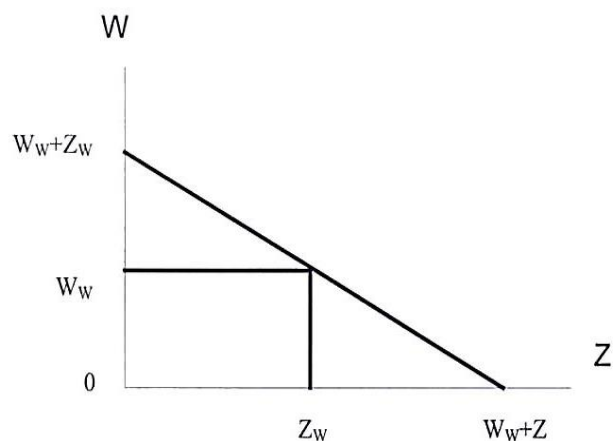


Рисунок 1 - Зависимость мощности насыщенной зоны почвенной толщи от мощности иссушенной зоны

Из условия равновесия $dZ/dt=0$ можно найти соотношения между равновесной мощностью иссушенной зоны и мощностью насыщенной зоны:

$$\frac{dZ}{dt} = \eta_1 (H_B - Z_\infty) Z_\infty - \eta_2 Z_\infty, \quad (6)$$

Разделив обе части уравнения (6) на $\eta_2 Z_\infty$, получим

$$Z_\infty = \frac{\eta_1}{\eta_2} (H_B - Z_\infty) \text{ или } Z_\infty = H_B \frac{\eta_1}{\eta_1 + \eta_2} \quad (7)$$

Таким образом, равновесная мощность иссушенной зоны (в момент стационарной фазы) зависит от предельной мощности насыщенной зоны H_B . Выражение $\varepsilon = \frac{\eta_1}{\eta_1 + \eta_2}$ показывает, какая доля исходной мощности насыщенной зоны может перейти в иссушенный слой при данных условиях иссушения, что позволяет определить его как коэффициент полноты иссушения.

С учетом уравнения (7) уравнение (3) можно представить в виде:

$$\frac{dZ}{dt} = \frac{\eta_1 H_B}{Z_\infty} (Z_\infty - Z) Z, \quad (8)$$

Максимальная скорость изменения запасов влаги достигается при $Z = \frac{Z_\infty}{2}$ и равна $\frac{\eta_1 H_B Z_\infty}{4}$.

Решив уравнение (3) при начальных значениях $t=0$ и $Z=Z_0$, получим аналитическое выражение, которое графически описывается S-образными кинетическими кривыми снижения запасов продуктивной влаги.

$$Z = \frac{H_B \frac{\eta_1}{\eta_1 + \eta_2}}{H_B \frac{\eta_1}{\eta_1 + \eta_2} - Z_0 + \frac{\eta_1 + \eta_2}{Z_0} e^{-\eta_1 Y_B t}}, \quad (9)$$

С учетом выражения (7) зависимость (9) можно представить в виде:

$$Z = \frac{Z_{\infty}}{1 + \frac{Z_{\infty} - Z_0}{Z_0} e^{-\eta_1 H_B t}} \quad (10)$$

Графическое изображение зависимостей $Z=f(t)$ и вспомогательные графические построения, необходимые для определения параметров кинетики изменения запасов продуктивной влаги показаны на рисунках 2 и 3. Точки на графиках кинетики запасов продуктивной влаги - экспериментальные данные, крестики - расчет по уравнению (10).

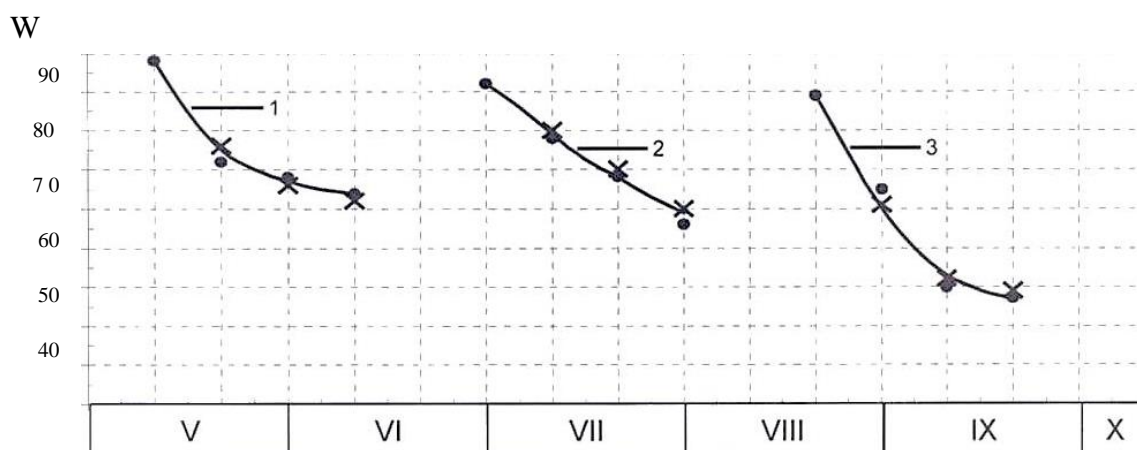


Рисунок 2 - Кривые снижения запасов продуктивной влаги W в районе метеостанции г. Рязань, 2018 г., для слоя 0,5 м: • - экспериментальные данные; x – теоретические значения

Для определения параметров модели представим уравнение (3) в виде зависимости относительной или логарифмической скорости от мощности зоны иссушения:

$$\frac{dZ}{dt} \cdot \frac{1}{Z} = \frac{d \ln Z}{dt} = \eta_1 (H_B - Z) - \eta_2 Z \quad (11)$$

С учетом (7) уравнение (11) преобразуется в уравнение следующего вида:

$$\frac{dZ}{dt} \cdot \frac{1}{Z} = \frac{d \ln Z}{dt} = \frac{\eta_1 H_B}{Z_{\infty}} (Z_{\infty} - Z) \quad (12)$$

Согласно уравнению (12) логарифмическая скорость снижения запасов продуктивной влаги является линейной убывающей функцией мощности иссушенной зоны. Если представить теоретические или экспериментальные данные в координатах $d \ln Z / dt; Z$, то кинетические кривые преобразуются в прямую линию. При экстраполяции прямой до пересечения с осью ординат, где $Z=0$, отсекается отрезок, численно равный $\eta_1 H_B$, при экстраполяции до пересечения с осью абсцисс, где $\frac{d \ln Z}{dt} = 0$, отсекается отрезок $Z_{\infty} = H_B \frac{\eta_1}{\eta_1 + \eta_2}$.

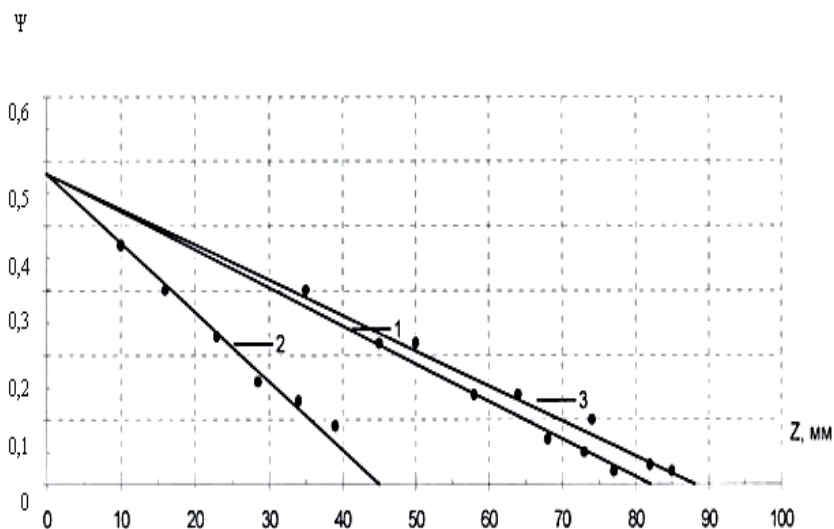


Рисунок 3 - Спряmlенные графики кинетических кривых снижения запасов продуктивной влаги

Для определения параметров модели с целью планирования водопользования для орошения сельскохозяйственных культур с начала вегетационного периода необходимо организовать наблюдения за влажностью почвы и осадками. Изменения запасов влаги достаточно измерять через трое суток на каждом типовом участке для построения кинетических кривых изменения запасов влаги и точного определения параметров кинетических кривых на данном участке.

Библиографический список

1. Воздействие агротехнических и агрохимических мероприятий на урожайность многолетних трав и плодородие почвы / Л.П. Харкевич, Н.М. Белоус, Е.В. Смольский, С.Ф. Чесалин // *Плодородие*. 2013. № 4 (73). С. 25-27.
2. Василенков С.В. Оптимизация использования систем орошения в радиационной зоне // Актуальные вопросы эксплуатации современных систем энергообеспечения и природопользования: сб. материалов IX междунар. науч.-техн. конф. Брянск: Изд-во Брянский ГАУ, 2015. С. 26-30.
3. Мелиоративная история Брянщины. Люди и дела: монография / В.Ф. Василенков, С.В. Василенков, Е.В. Байдакова и др. Брянск: Изд-во Брянский ГАУ, 2018. 100 с.
4. Байдакова Е.В. Регулирование перемещения радионуклидов по территории мелиоративными мероприятиями: специальность 06.01.02 – Мелиорация, рекультивация и охрана земель: автореф. дис. ... канд. техн. наук. М., 2009. 23 с.

References

1. *Impact of agrotechnical and agrochemical measures on the yield of perennial herbs and soil fertility/ L.P. Kharkevich, N.M. Belous, E.V. Smolsky, S. F. Chesalin // Fertility. 2013. №4(73). Pp. 25-27.*
2. *Vasilenkov S. V. Optimization of the irrigation systems use in the radiation zone // Current issues of operation of modern energy supply and environmental management systems: collection of materials of the IX international scientific and technical conference. Bryansk: Bryansk GAU, 2015. Pp. 26-30.*
3. *Reclamation history of the Bryansk region. People and deeds: monograph / V.F. Vasilenkov, S.V. Vasilenkov, E.V. Baydakova, et al. Bryansk: Bryansk GAU, 2018. 100 p.*
4. *Baydakova E.V. Regulation of radionuclides movement within the territory with land reclamation measures: abstract of the diss. Cand. of Technical Sciences. Moscow, 2009. 23 p.*

ВЫРАЩИВАНИЕ КАРТОФЕЛЯ ПО БИОЛОГИЗИРОВАННОЙ ТЕХНОЛОГИИ

Technology of Potato Growing

Молявко А.А.¹, д-р с.-х. наук, профессор, Марухленко А.В.¹, канд. с.-х. наук,
Борисова Н.П.¹, канд. с.-х. наук, Белоус Н.М.², д-р с.-х. наук, профессор,
Ториков В.Е.², д-р с.-х. наук, профессор, Свист В.Н.³, д-р с.-х. наук
Molyavko A.A., Marukhlenko A.V., Borisova N.P., Belous N.M., Torikov V.E., Svist V.N.

¹ФГБНУ «Всероссийский научно-исследовательский институт картофельного хозяйства имени А.Г. Лорха», E-mail: brlabor@mail.ru

Lorkh Research Institute of Potato Farming

²ФГБОУ ВО «Брянский государственный аграрный университет»

Bryansk State Agrarian University

³ОПХ «Первомайское»

EPF «Pervomayskoye»

Реферат. Экспериментальными исследованиями установлено, что в условиях дефицита органических удобрений в семеноводческих хозяйствах следует переходить к производству семенного картофеля по биологизированной технологии возделывания с использованием узколистного люпина на сидерат или по переходной - с промежуточным посевом озимой ржи на зеленое удобрение. Сидеральные удобрения, различаясь биологическим составом, количеством запахиваемой растительной массы и элементов питания, способны заменить навоз в системе удобрения картофеля, повышают продуктивность и качество клубней. При биологизированной технологии по сравнению с традиционной можно уменьшить дозы азотных, фосфорных и калийных удобрений на 60,50 и 40 кг/га д.в., следует применять двукратное фрезерование почвы гребней и вносить гербицид зенкор - 1,2 кг/га. Это позволяет полностью исключить механизированные междурядные обработки посевов. При переходной технологии по сравнению с традиционной можно уменьшить дозы азотных, фосфорных и калийных удобрений на 30, 20, 20 кг/га д.в., следует применять гербицид зенкор - 1,2 кг/га. Это позволяет сокращать по одной довсходовой и после всходовой механической междурядной обработке посевов.

Abstract. *Experimental studies have established that in conditions of a shortage of organic fertilizers in seed farms, it is necessary to start production seed potatoes using biological cultivation technology with narrow-leaved lupine as a siderate or transitional one with intermediate sowing of winter rye as a green fertilizer. Sideral fertilizers, differing in their biological composition, amount of ploughed-in plant mass and nutrition elements, can replace manure in the potato fertilization system, and increase the productivity and quality of tubers. In contrast to the traditional technology, the biological one implies the reduced rates of nitrogen, phosphorus and potash fertilizers by 60, 50 and 40 kg/ha AD, twofold milling of the soil ridges and applying the herbicide zenkor (1.2 kg/ha). This allows complete giving-up the mechanized row-to-row crop treatment. In contrast to the traditional technology, the transitional one implies the reduced rates of nitrogen, phosphorus and potash fertilizers by 30, 20, 20 kg/ha AD, and applying the herbicide zenkor (1.2 kg/ha). This makes possible to reduce one pre-emergence and post-emergence mechanical row-to-row crop treatment.*

Ключевые слова: картофель, сорта, технологии, урожайность, сидеральные удобрения, выход семенной фракции, плотность и твердость почвы.

Keywords: *potatoes, varieties, technology, yield, sideral fertilizers, seed yield, soil density and hardness.*

Введение. В период интенсивных технологий отмечалось резкое падение плодородия почвы из-за чрезмерной распаханности полей, увлечения внесением минеральных удобрений и недостатка органических, наличием в севооборотах чистых паров и пропашных культур – с одной стороны и нехваткой в структуре многолетних трав – с другой. Как следствие, произошел ряд негативных явлений: рост водной и ветровой эрозии, падение содержания гумуса, подкисление почв, ухудшение сложения и пищевого режима. Устранить это техногенными, а значит высоко затратными приемами, не удастся, так как ресурсное обеспечение в хозяйствах низкое, а с экологической точки зрения техногенная нагрузка более 20 ГДж на 1 га ущербна [1]. Системы альтернативного земледелия основываются на сокращении или полном отказе от синтетических минеральных удобрений, средств защиты растений и максимальном использовании биологических факторов повышения плодородия почвы, подавления болезней, вредителей, сорняков и других мероприятий, улучшающих условия формирования урожая [2]. Развитие земледелия во многом зависит от сохранности природных ресурсов, и, в первую очередь, основного средства производства – земли, продуцирующим элементом которой является ее плодородие [3].

В современных рыночных условиях в хозяйствах Центральных районов Нечерноземной зоны резко снизилось поголовье крупного рогатого скота. Выход навоза этого вида животных сократился с 8-9 до 2-3 т/га пашни и менее. На порядок уменьшились и размеры использования торфа и торфо-навозных компостов [4]. В то же время установлено, что в севооборотах с высоким насыщением картофелем бездефицитный баланс гумуса обеспечивается при внесении 10 т/га навоза и посева клевера, без многолетних трав норму органических удобрений следует увеличить в 1,5-2 раза (до 15-20 т/га) [5]. Для бездефицитного баланса гумуса в севооборотах с 1-2 полями многолетних трав рекомендуется вносить не менее 10-12 т/га органических удобрений на суглинистых и 15-20 т/га на легких почвах [6]. На дерново-подзолистых почвах бездефицитный баланс гумуса обеспечивается внесением 12-16 т/га навоза [7]. В последнее время значительно расширяется ориентация на удобрения агрогенного происхождения (сидераты, солома, пожнивные остатки). По сравнению с другими видами органических удобрений они имеют преимущества: скорость воспроизводства, неисчерпаемость, относительно низкие энерго- и трудовые затраты на их производство и заделку в почву, экологическая чистота, фитомелиоративная роль, равномерность распределения по площади пашни [8,9].

Многолетний опыт земледелия свидетельствует, что эффективное плодородие почв тесно связано с обеспечением их легко разлагаемыми органическими веществами. Они включают в себя послеуборочные остатки, органические удобрения, промежуточные продукты их разложения и гумификации. Лабильные гумусовые вещества – это наиболее «молодые» формы гумуса, которые не связаны с минеральной частью почвы или имеют непрочные связи. При более высоком поступлении в почву органического вещества растет и количество «молодого» гумуса [10]. Важной особенностью лабильных форм гумуса является их максимальная обогащенность азотом, другими биогенными элементами и узкое соотношение C: N [11]. Оптимальное соотношение C: N в составе легкоразлагаемых органических веществ не менее 1 : 25, при более высоких показателях требуется внесение минеральных форм азота [12]. Зеленые удобрения в процессе вегетации связывают, предохраняя от вымывания и других потерь, питательные элементы, снижают содержание патогенных микроорганизмов и количество сорной растительности [8,13]. С удобрениями растительного происхождения в почву поступает до 30-40% питательных веществ от общего объема органических удобрений. Прибавка урожая от 1 т их колеблется в пределах 0,5-1,5 ц зерновых единиц [8].

Основа стабильного и возрастающего почвенного плодородия является окультуривание почв. Важный показатель окультуренности почвы – содержание гумуса и его качество, которое определяет минерализационную способность гумусовых и азотистых соединений [14]. Недостаточное азотное и фосфорное питание в первый период жизни растений картофеля нарушает обмен веществ, снижает интенсивность последующего развития растений и ведет к значительному понижению урожая и содержания крахмала в клубнях [15,16].

Наши исследования были направлены на изучение эффективности различных технологий выращивания картофеля в сравнении с биологизированной.

Материалы и методы исследований. В течение шести лет в ОПХ «Первомайское» Почепского района Брянской области на серой лесной легкосуглинистой почве проводили исследования по трем технологиям возделывания: традиционной, переходной и биологизированной как в мелко деляночных (2001-2004 гг.), так и в производственных (2005-2006 гг.) опытах. Агрохимические показатели почвы: содержание гумуса (по Тюрину) – 1,77, подвижного фосфора (по Кирсанову) – 20 мг, обменного калия (по Масловой) – 25 мг на 100 г почвы, рН_{КС1} – 5,1, гидролитическая кислотность (по Каппену) – 2,12 мг. экв. на 100 г почвы, сумма поглощенных оснований (по Каппену-Гильковицу) – 7,7 мг. экв. на 100 г почвы. Для мелко деляночного опыта поле разделили на три севооборота по 0,60 га в каждом: первый севооборот – обычный, второй – переходной, третий – биологизированный и приняли следующее чередование культур в звеньях севооборотов.

I севооборот (традиционная технология).

Однолетние травы (люпин) на зеленый корм; озимая пшеница на зерно; картофель; корнеплоды; яровые зерновые (ячмень).

II севооборот (переходная технология).

Однолетние травы (люпин) на зеленый корм; озимая пшеница на зерно + озимая рожь; озимая рожь на удобрение + картофель; корнеплоды; яровые зерновые (ячмень).

III севооборот (биологизированная технология).

Озимая пшеница на зерно; люпин на удобрение; картофель; корнеплоды; зернобобовые.

Все три севооборота с 5-ти летней ротацией, причем картофель в каждом из них занимал одно поле, т.е. 20% площади, что является оптимальным для производства семенного картофеля. Агротехника выращивания предшественников в севооборотах общепринятая для условий зоны.

При традиционной технологии после уборки озимой пшеницы провели лушение стерни на 8-10 см, зяблевую пахоту через 2 недели после лушения с запашкой навоза КРС из расчета 60 т/га на глубину 16-18 см. При этом с пожнивными и корневыми остатками озимой пшеницы (6,4 т/га в среднем за 3 года) запахано в почву 11 кг/га азота, 2 кг/га фосфора и 11 кг/га калия. С 60 т/га навоза поступало в почву 270 кг/га азота 150 кг/га фосфора и 360 кг/га калия. Весной проводили культивацию зяби и ее перепашку на 16-18 см, нарезку гребней. Минеральные удобрения в форме азофоски, двойного суперфосфата и хлористого калия вносили в дозе N₁₂₀P₁₄₀K₁₆₀ весной под перепашку зяби. Уход за посевами состоял из 2-х дождевых междурядных обработок, 2-х по всходам и 1-2 окучивания.

По переходной технологии после уборки озимой пшеницы проводили лушение стерни и вспашку. В третьей декаде августа провели предпосевную культивацию на 10-12 см и в конце августа посеяли озимую рожь сорта Пуховчанка. Весной в середине мая месяца запашку зеленой массы озимой ржи проводили на 16-18 см в фазу выхода растений в трубку (с предварительным ее измельчением косилкой КИР-1,5). Спустя 2-3 дня делали безотвальное рыхление на 27-30 см. Урожайность зеленой массы ржи составила 11,6 т/га, пожнивных и корневых остатков – 6 т/га. С надземной и корневой массой ржи поступало в почву 60 кг/га азота, 12 кг/га фосфора и 75 кг/га калия. Минеральные удобрения в дозе N₉₀P₁₂₀K₁₄₀ вносили под запашку надземной массы ржи. Уход за посевами состоял из 1 междурядной обработки до всходов картофеля, внесения зенкора 1,2 кг/га за 5-6 дней до их появления, 1 обработки по всходам и 1 окучивания.

При биологизированной технологии запахивали узколиственный люпин сорта Брянский Л-3 на сидерат в фазу блестящих бобиков в 1- 2-й декадах августа. Урожайность зеленой массы люпина в среднем за 3 года составила 36,6 т/га, пожнивных и корневых остатков – 10,7 т/га. С надземной и корневой массой его поступало в почву 202 кг/га азота, 31 кг/га фосфора и 172 кг/га калия (табл. 1). Удобрения в норме N₆₀P₉₀K₁₂₀ вносили весной перед безотвальным рыхлением почвы, которое делали на глубину 27-30 см, затем нарезали гребни фрезерным культиватором КФГ – 2,8 высотой 10-12 см. При появлении 3-5% всходов картофеля наращивали

высокие гребни указанным культиватором с их засыпкой почвой на 14-16 см. Сразу после наращивания гребней вносили гербицид зенкор в дозе 1,2 кг/га.

Таблица 1 – Поступление в почву органического вещества и питательных элементов с сидеральными культурами (среднее за 3 года)

Сидеральные культуры	Сы- рая масса	Абсолют- но сухая масса	N	P ₂ O ₅	K ₂ O
	т/га		кг/га		
Озимая пшеница (пожнивные и корневые остатки)	6,4	1,6	11	2	11
Озимая рожь (надземная масса + пожнивные и корневые остатки)	17,6	3,3	60	12	75
Узколистный люпин (надземная масса + пожнивные и корневые остатки)	47,3	7,7	202	31	172

В мелко деляночном опыте использовали сорта картофеля: Брянский деликатес и Рождественский – среднеранние, Аспия – среднеспелый, репродукция – супер-суперэлита в 2002 г., суперэлита в 2003 г., в 2004 г. – элита. Высаживали картофель во всех севооборотах 12-18 мая сажалкой СН-4Б с густотой 57 тыс.шт./ га. Глубина посадки 6-8 см. Размер учетной делянки 100 м², повторность – четырехкратная. Плотность почвы (г/см³) определяли прибором Н.А. Качинского, твердость почвы (кг/см²) – твердомером Ю.Ю. Ревякина. Уборку урожая проводили копателем с ручным подбором клубней со всей площади учетных делянок и поделяночным взвешиванием. В производственном опыте (2005 г.) высаживали сорта Архидея и Скарб (суперэлита), (2006 г.) – Удача и Лукьяновский (суперэлита) скоростной сажалкой КСМ – 4. Против болезней и вредителей по всем технологиям проводили 2-3 опрыскивания по мере необходимости. Урожайные данные обрабатывали математически методом вариационной статистики [17].

Результаты исследований. Экспериментальные исследования свидетельствуют о высокой эффективности биологизированной технологии возделывания картофеля. Во время вегетации растений плотность и твердость почвы была наиболее благоприятной при биологизированной технологии (табл. 2).

Таблица 2 – Плотность и твердость почвы в пахотном слое при различных технологиях (среднее за 2 года)

Технологии	Плотность, г/см ³		Твердость, кг/см ²	
	0-10 см	10-20 см	10 см	20 см
Полные всходы				
Традиционная	0,92	1,05	4,4	7,5
Переходная	0,88	1,03	3,9	7,1
Биологизированная	0,90	0,99	3,4	7,0
Цветение				
Традиционная	1,00	1,07	5,8	9,6
Переходная	1,03	1,09	5,5	9,3
Биологизированная	0,97	1,06	4,4	8,4

Использование узколистного люпина на удобрение, позволило снизить количество применяемых минеральных удобрений на N₆₀P₅₀K₄₀. Применение при этом после фрезерного формирования и наращивания гребней гербицида зенкор полностью исключило междурядные рыхления почвы. В итоге продуктивность сортов на биологизированной технологии не

только не уменьшилась по сравнению с традиционной и переходной, но и значительно возросла (табл. 3).

Таблица 3 - Урожайность и количественный выход семенных клубней в зависимости от технологий возделывания (среднее за 3 года)

Технологии	Урожайность, т/га	Выход клубней, тыс.шт./ га	
		всего	в т.ч. фракции 28-60 мм
Сорт Брянский деликатес			
Традиционная	32,4	642	423
Переходная	28,7	619	390
Биологизированная	33,8	709	462
НСР ₀₅ , т	0,66-1,1		
Сорт Рождественский			
Традиционная	28,4	636	427
Переходная	25,7	615	393
Биологизированная	30,8	701	490
НСР ₀₅ , т	0,60-1,02		
Сорт Аспия			
Традиционная	27,9	520	370
Переходная	25,8	496	353
Биологизированная	30,4	576	382
НСР ₀₅ , т	0,61-1,9		

Так, максимальную урожайность картофеля получили на биологизированной технологии: Аспия – 30,4; Рождественский – 30,8; Брянский деликатес – 33,8 т/га. Сорта на традиционной технологии имели урожай ниже с колебаниями от 27,9 сорта Аспия, до 28,4 и 32,4 т/га сортов Рождественский и Брянский деликатес соответственно. Самый низкий урожай обеспечили сорта на переходной технологии. По общему количественному выходу клубней наиболее высокие результаты получили на биологизированной технологии: Рождественский – 701; Брянский деликатес – 709 тыс.шт./га. Эти сорта обеспечили и максимальный выход семенных клубней фракции 28-60 мм, Брянский деликатес – 462, Рождественский – 490 тыс.шт./га или 65,2 и 69,9% к общему их числу. Относительно высокие показатели по выходу клубней как общему, так и семенной фракции получили по сорту Аспия на биологизированной технологии.

Расчеты экономической эффективности производства картофеля свидетельствуют о значительном преимуществе биологизированной технологии, несколько ниже переходной в сравнении с традиционной. Так, чистая прибыль и рентабельность производства картофеля при биологизированной технологии составили 82,6 тыс.руб./га 284,2 %, при переходной – 63,5 тыс.руб./га и 219,0 %, традиционной – 61,0 тыс.руб./га и 150,3 %.

Производственные испытания в 2005 году проводили на площади 38 га, из которых узколиственный люпин заделывали под картофель на площади 19 га, а на остальной площади вносили навоз из расчета 80 т/га. Минеральные удобрения на обоих участках вносили под перепашку зяби весной: 5 ц/га калимагнезии и 5 ц/га диаммофоса.

Самый высокий урожай получен по сортам на биологизированной технологии: 27,0 т/га у сорта Архидея и 24,0 т/га у сорта Скарб (табл. 4).

Таблица 4 - Результаты производственных испытаний различных технологий возделывания семенного картофеля

Сорт	Традиционная				Биологизированная			
	урожайность, т/га	крахмал, %	получено клубней на 1 га, тыс.шт.		урожайность, т/га	крахмал, %	получено клубней на 1 га, тыс.шт.	
			все-го	в т.ч. фракции 28-60 мм			все-го	в т.ч. фракции 28-60 мм
2005 г.								
Архидея	23,4	13,3	627	382	27,0	14,0	689	405
Скарб	21,8	10,1	433	268	24,0	10,3	507	330
Среднее по технологии	22,6	11,7			25,5	11,7		
НСР ₀₅ , т	1,9 - для сорта							
НСР ₀₅ , т	2,1 - для технологии							
2006 г.								
Удача	52,7	8,3	500	255	30,5	9,2	500	265
Лукьяновский	30,2	9,9	320	185	24,5	9,3	420	245
Среднее по технологии	41,4	8,8			27,5	9,3		
НСР ₀₅ , т	5,9 - для сорта							
НСР ₀₅ , т	5,9 - для технологии							

На традиционной технологии урожай ниже: Архидея - 23,4 т/га; Скарб - 21,8 т/га. Прибавка урожая по сорту Архидея на биологизированной технологии составила 3,6 т/га или 15%, по сорту Скарб - 2,2 т/га или 10%. Средний урожай сортов по технологиям составил: традиционная - 22,6 т/га, биологизированная - 25,5 т/га или на 12,8% выше. По выходу клубней семенной фракции 28-60 мм биологизированная технология имела значительные преимущества перед традиционной (13 и 62 тыс.шт./га соответственно сортов Архидея и Скарб).

Производственные испытания в 2006 г. проводили на площади 40 га, из которых навоз крупного рогатого скота под картофель внесли на площади 20 га из расчета 80 т/га, а на остальной площади проводилась заплата пожнивных и корневых остатков люпина после уборки его на зеленый корм.

Наибольший урожай получен в 2006 г. по традиционной технологии: 52,7 т/га у сорта Удача и 30,2 т/га у сорта Лукьяновский. На биологизированной технологии урожайность составила: Удача - 30,5 т/га, Лукьяновский 30,2 т/га.

Биологизированная технология обеспечила более высокий выход семенной фракции клубней по сравнению с традиционной: Удача - 265 тыс.шт./га, Лукьяновский - 245; против 255 и 185 тыс.шт./га соответственно на традиционной.

Заключение. Таким образом, сидеральные удобрения, различаясь биологическим составом, количеством запахиваемой растительной массы и элементов питания, способны заменить навоз в системе удобрения картофеля, повышают продуктивность и качество клубней. В условиях дефицита органических удобрений в семеноводческих хозяйствах следует переходить к производству семенного картофеля по биологизированной технологии возделывания с использованием узколистного люпина на сидерат или по переходной - с промежуточным посевом озимой ржи на зеленое удобрение.

При биологизированной технологии по сравнению с традиционной можно уменьшить дозы азотных, фосфорных и калийных удобрений на 60,50 и 40 кг/га д.в., следует применять

двух кратное фрезерование почвы гребней и вносить гербицид зенкор - 1,2 кг/га. Это позволяет полностью исключить механизированные междурядные обработки посевов. При переходной технологии по сравнению с традиционной можно уменьшить дозы азотных, фосфорных и калийных удобрений на 30,20,20 кг/га д.в., следует применять гербицид зенкор - 1,2 кг/га. Это позволяет сокращать по одной довсходовой и послевсходовой механической междурядной обработке посевов.

Библиографический список

1. Жученко А.А. Стратегия адаптивной интенсификации сельского хозяйства (концепция). Пушино, 1994. 148 с.
2. Романенко Г.А., Тютюнников А.И. Книга земледельца. М., 1998. 320 с.
3. Шрамко Н.В., Выхорева Г.В., Устинова А.А. Роль паров в биологическом земледелии Верхневолжья // Инновационные техн. возд. с.-х. культур в Нечерноземье: сб. докл. Всерос. науч.-практ. конф. посвящ. 75-летию Владимирского НИСХ Россельхозакадемии, Суздаль, 2-4 июля 2013 г. Суздаль, 2013. Т. 1. С. 157-159.
4. Окорков В.В., Фенова О.А., Окоркова Л.А. Сравнительная эффективность систем удобрения на серых лесных почвах ополья // Инновационные техн. возд. с.-х. культур в Нечерноземье: сб. докл. Всерос. науч.-практ. конф. посвящ. 75-летию Владимирского НИСХ Россельхозакадемии, Суздаль, 2-4 июля 2013 г. Суздаль, 2013. Т. 1. С. 353-361.
5. Коршунов А.В. Специализированные севообороты // Картофель и овощи. 1984. № 11. С. 5-8.
6. Сдобников С.С. Роль органических удобрений в повышении плодородия почвы в интенсивном земледелии // Плодородие почв и пути его повышения. М.: Колос, 1983. С. 146-153.
7. Егоров В.В. Некоторые вопросы повышения плодородия почв // Почвоведение. 1981. № 10. С. 71-79.
8. Еськов А.И. Роль органических удобрений в биологизации земледелия // Вестник Россельхозакадемии. 2004. № 6. С. 13-15.
9. Русакова И.В. Биологические аспекты длительного применения соломы на дерново-подзолистой супесчаной почве // Инновационные техн. возд. с.-х. культур в Нечерноземье: сб. докл. Всерос. науч.-практ. конф. посвящ. 75-летию Владимирского НИСХ Россельхозакадемии, Суздаль, 2-4 июля 2013 г. Суздаль, 2013. Т. 1. С. 245-252.
10. Бердников А.М. Сидераты – фактор повышения эффективности средств химизации // Химия в сел. хоз-ве. 1986. № 8. С. 30-33.
11. Сдобников С.С., Бойков В.А. Мобильные формы гумуса и плодородие осушаемой почвы // Земледелие. 1993. № 2. С. 7-8.
12. Ганжара Н.Ф., Борисов Б.А., Флоринский М.А. Легкоразлагаемое органическое вещество и эффективное плодородие почв // Земледелие. 1995. № 1. С. 10-12.
13. Экологические аспекты применения удобрений в картофелеводстве России / Л.С. Федотова, А.В. Коршунов, И.А. Шильников, Н.И. Аканова, М.М. Овчаренко // Картофелеводство России: актуальные проблемы науки и практики: материалы междунар. конгресса «Картофель, Россия-2007». М.: ФГНУ «Росинформагротех», 2007. С. 140-147.
14. Кореньков Д.А. Агроэкологические аспекты применения азотных удобрений. М.: Колос, 1999. 296 с.
15. Белоус Н.М. Повышение плодородия песчаных почв. М.: Колос, 1997. 191 с.
16. Коршунов А.В. Управление урожаем картофеля. М.: ВНИИКХ, 2001. 349 с.
17. Доспехов Б.А. Методика полевого опыта (с основами статистической обработки результатов исследований). 5-е изд. доп. и перер. М.: Агропромиздат, 1985. 351 с.

References

1. Zhuchenko A.A. *Strategiya adaptivnoy intensifikitsii selskogo hozyaystva (kontseptsiya)*. Puschino, 1994. 148 s.
2. Romanenko G.A., Tyutyunnikov A.I. *Kniga zemledeltsa*. M., 1998. 320 s.

3. Shramko N.V., Vyhoreva G.V., Ustinova A.A. *Rol parov v biologicheskom zemledelii Verhnevolzhya // Innovatsionnye tehn. vozd. s.-h. kultur v Nechernozeme: sb. dokl. Vseros. nauch.-prakt. konf. posvyasch. 75-letiyu Vladimirskogo NISH Rosselhozakademii, Suzdal, 2-4 iyulya 2013 g. Suzdal, 2013. T. 1. S. 157-159.*

4. Okorkov V.V., Fenova O.A., Okorkova L.A. *Sravnitel'naya effektivnost sistem udobreniya na seryh lesnyh pochvah opolya // Innovatsionnye tehn. vozd. s.-h. kultur v Ne-chernozeme: sb. dokl. Vseros. nauch.-prakt. konf. posvyasch. 75-letiyu Vladimirskogo NISH Rosselhozakademii, Suzdal, 2-4 iyulya 2013 g. Suzdal, 2013. T. 1. S. 353-361.*

5. Korshunov A.V. *Spetsializirovannye sevooboroty // Kartofel i ovoschi. 1984. № 11. S. 5-8.*

6. Sdobnikov S.S. *Rol organicheskikh udobreniy v povyshenii plodorodiya pochvy v intensivnom zemledelii // Plodorodie pochv i puti ego povysheniya. M.: Kolos, 1983. S. 146-153.*

7. Egorov V.V. *Nekotorye voprosy povysheniya plodorodiya pochv // Pochvovedenie. 1981. № 10. S. 71-79.*

8. Eskov A.I. *Rol organicheskikh udobreniy v biologizatsii zemledeliya // Vestnik Rosselhozakademii. 2004. № 6. S. 13-15.*

9. Rusakova I.V. *Biologicheskie aspekty dlitel'nogo primeneniya solomy na dernovo-podzolistoy supeschanoy pochve // Innovatsionnye tehn. vozd. s.-h. kultur v Nechernozeme: sb. dokl. Vseros. nauch.-prakt. konf. posvyasch. 75-letiyu Vladimirskogo NISH Rosselhozakademii, Suzdal, 2-4 iyulya 2013 g. Suzdal, 2013. T. 1. S. 245-252.*

10. Berdnikov A.M. *Sideraty – faktor povysheniya effektivnosti sredstv himizatsii // Himiya v sel. hoz-ve. 1986. № 8. S. 30-33.*

11. Sdobnikov S.S., Boykov V.A. *Mobilnye formy gumusa i plodorodie osushaemoy pochvy // Zemledelie. 1993. № 2. S. 7-8.*

12. Ganzhara N.F., Borisov B.A., Florinskiy M.A. *Legkorazlagaemoe organicheskoe veschestvo i effektivnoe plodorodie pochv // Zemledelie. 1995. № 1. S. 10-12.*

13. *Ekologicheskie aspekty primeneniya udobreniy v kartofelevodstve Rossii / L.S. Fedotova, A.V. Korshunov, I.A. Shilnikov, N.I. Akanova, M.M. Ovcharenko // Kartofelevodstvo Rossii: aktualnye problemy nauki i praktiki: materialy mezhdunar. kongressa «Kartofel, Rossiya-2007». M.: FGNU «Rosinformagroteh», 2007. S. 140-147.*

14. Korenkov D.A. *Agroekologicheskie aspekty primeneniya azotnykh udobreniy. M.: Kolos, 1999. 296 s.*

15. Belous N.M. *Povyshenie plodorodiya peschanykh pochv. M.: Kolos, 1997. 191 s.*

16. Korshunov A.V. *Upravlenie urozhaem kartofelya. M.: VNIKH, 2001. 349 s.*

17. Dospheov B.A. *Metodika polevogo opyta (s osnovami statisticheskoy obrabotki rezultatov issledovaniy). 5-e izd. dop. i perer. M.: Agropromizdat, 1985. 351 s.*

УДК 636:616.5.002.829

ДИАГНОСТИЧЕСКИЙ ПОДХОД ПРИ ИССЛЕДОВАНИИ ПОВЕРХНОСТНЫХ МИКОЗОВ ЖИВОТНЫХ

Diagnostic Approach in the Study of Surface Mycoses of Animals

Иванюк В.П., д-р вет. наук, профессор vpivanuk@mail.ru

Бобкова Г.Н., канд. биол. наук, доцент olesyabobkova291101@mail.ru

Ivanyuk V.P., Bobkova G.N

ФГБОУ ВО «Брянский государственный аграрный университет»

Bryansk State Agrarian University

Реферат. В обзорной статье изложен материал по лабораторной диагностике поверхностных микозов животных. Болезнетворные грибы вызывают заболевания у сельскохозяй-

ственных животных, пушных зверей, грызунов, птиц, рыб и человека. Микозы - группа болезней, вызываемых патогенными микроскопическими грибами, активно паразитирующими в организме млекопитающих. Поверхностные микозы кожи и ее производных (дерматомикозы) - трихофития, микроспория, парша. Диагноз на дерматомикозы устанавливается на основании клиники заболевания и результатов лабораторного исследования, для чего в практике используют микроскопический, люминесцентный, культуральный, генетический методы диагностики.

Abstract. *The review article contains material on laboratory diagnostics of surface mycoses of animals. Pathogenic fungi cause diseases in farm animals, fur-bearing animals, rodents, birds, fish, and humans. Mycoses are a group of diseases caused by pathogenic microscopic fungi that actively parasitize the mammalian body. Surface mycoses of the skin and its derivatives (dermatomycoses) are trichophytia, microsporia, scab. The diagnosis of dermatomycoses is set on the basis of disease history and laboratory tests with microscopic, fluorescent, culture, genetic diagnostic methods.*

Ключевые слова: поверхностные микозы, лабораторная диагностика, трихофития, микроспория, парша.

Key words: *surface mycoses, laboratory diagnostics, trichophytia, microsporia, scab.*

Успешная борьба с поверхностными микозами животных является одной из приоритетных задач ветеринарной микологии. Актуальность темы заключается в том, что изменяется в лучшую сторону система мер, направленная на обеспечения здоровья животных, так как на территории РФ возрастает численность бродячих животных, которые служат основным источником возбудителей дерматомикозов [7]. Если учитывать еще медицинскую, социальную проблему, то уменьшается роль животных в возникновении эпидемиологии микозных заболеваний кожи человека [1].

Так как клинические признаки поражения кожи микроскопическими грибами во многом схожи, то во всех случаях диагностический подход должен базироваться на лабораторных методах. В лабораторной практике по диагностированию микозов используется микроскопический, люминесцентный, культуральный, иммунологический методы исследования, а также биопроба на животных [1-11].

Дерматомикозы (дерматофитии) – инфекционные заболевания кожи и её придатков, вызываемые дерматомицетами – плесневыми грибами, паразитирующими на ороговевших субстратах (эпидермис, волосы и ногти).

Дерматомицеты (*Epidermophyton*, *Microsporium* и *Trichophyton* spp.) - наиболее распространенные возбудители поверхностных микозов.

Микозы классифицируют:

а) Поверхностные микозы кожи и ее производных (дерматомикозы) - трихофития, микроспория, парша;

б) Глубокие микозы – эпизоотический лимфангит, споротрихоз, североамериканский бластомикоз;

в) Висцеральные микозы – гистоплазмоз, криптококкоз, кокцидиоидомикоз, риноспориоз, кандидомикоз, аспергиллез, мукоморикоз, пенициллез.

Материалом для лабораторных исследований служат соскобы кожи, волосы, чешуйки, корочки с пораженных или периферических участков кожи, не подвергавшейся лечению [1-5,8]. Полученный патологический материал пересылают в чистой закрытой стеклянной посуде (пробирки, флаконы из-под антибиотиков).

В условиях лаборатории волосы и чешуйки переносят на предметное стекло в каплю 10%-ного раствора едкого натра или калия на 15-20 мин. Затем небольшая часть материала препаративной иглой переносится на предметное стекло в каплю 50%-ного водного раствора глицерина, накрывается покровным стеклом и исследуется сначала при малом (8×), затем при среднем (40×) увеличении.

С целью дифференциальной диагностики дерматомикозов широко применяют люминесцентный метод, используя источники ультрафиолетовых лучей (ртутно-кварцевую стационарную или переносную лампу типа ПРК-4, со светофильтром Вуда).

Культивирование производят путем посева на питательные среды: сусло-агар, среда Сабуро, Чапека [1-3,5,8,11].

Применение полимеразной цепной реакции (ПЦР) позволяет точно дифференцировать возбудителя в минимальном количестве возбудителя в клиническом материале.

Сроки исследований: микроскопического - 1 день, микологического - 10-20 дней.

Трихофития (стригуший лишай, трихофитоз) - заразная болезнь, вызываемая грибами рода *Trichophyton*. Основными видами возбудителя трихофитии у крупного рогатого скота, буйволов, зебу, оленей являются *T. Verrucosum*, *T. faviforme*; у лошадей - *T. equinum* и *T. mentagrophytes*; у овец и коз - *T. verrucosum*, *T. mentagrophytes*; у свиней - *T. mentagrophytes*; у верблюдов - *T. verrucosum*, *T. sarkisovi*; у собак и кошек - *T. mentagrophytes*; у пушных зверей и кроликов - *T. mentagrophytes*, редко *T. verrucosum*; у лабораторных животных (мыши, крысы, хомяки, морские свинки) - *T. mentagrophytes*; у птиц - *T. Gallinae* [1-3,5,8-11].

Различают следующие формы трихофитии: поверхностную, глубокую (фолликулярную), стертую (атипичную).

Диагноз на трихофитию ставят на основании эпизоотологических данных, клинических признаков и результатов лабораторного исследования патологического материала. Результаты клинического осмотра показывают: наличие чешуек, зуд, потеря шерсти.

В лабораторию направляют соскобы с пораженных частей тела животного вместе с корочками и чешуйками, пораженные волосы с участков, граничащих со здоровой кожей.

Готовые препараты из патологического микроскопируют под увеличением 40: обнаруживают споры в толще волоса или вокруг него. Грибы рода *Trichophyton* обнаруживают в виде прямых гифов мицелия с перегородками, лежащими параллельными рядами по длине волоса. Споры одноклеточные, круглые, овальные, расположены муфтами или цепочками у основания волоса.

При сомнительных результатах проводят микологическое исследование, когда пораженные волосы, до 10 штук раскладывают на среду Сабуро или Чапека. Через 10 суток вырастают колонии. Идентификацию проводят по морфологическим и культуральным свойствам.

Микроспория - заразная болезнь кожи и волос, клинически характеризующаяся образованием очагов поверхностного воспаления кожи, обламыванием волос и поражением когтей. Подвержены микроспории собаки, кошки, пушные звери, кролики, нутрии, лошади, крысы, мыши и человек [1-9, 11].

В качестве патогенов выделяют следующие виды возбудителей микроспории: у кошек и собак - *M. canis* (син. *M. lanosum*); у лошадей - *M. equinum*, редко *M. distortum* и *M. gypseum*; у свиней - *M. canis*; у пушных зверей, кроликов - *M. canis*; у лабораторных животных - *M. canis*; у крупного рогатого скота и овец - *M. canis* и *M. gypseum*.

Лабораторная диагностика включает люминесцентный и микроскопический, микологический приемы. Люминесцентный метод предусматривает просмотр под УФЛ с фильтром Вуда волосающего покрова больных животных или пораженного волос в затемненном помещении, волосы, пораженные спорами возбудителя, ярко блестят.

Микроскопию раздавленной капли волоса в 10%-ном растворе гидроксида натрия под увеличением х40, обнаруживают мелкие споры, расположенные беспорядочно вокруг и внутри волоса.

Микологическое исследование проводят путем посева на сусло-агар, среду Сабуро, Чапека. Вырастают колонии спустя 10 суток, их идентифицируют по морфологическим, культуральным свойствам.

Фавус или парша (*Tinea favosa*) – хроническое грибковое заболевание. Фавус встречается у птиц и редко у млекопитающих. Основные возбудители фавуса – грибы рода *Achorion*: *A. schönleinii* – возбудитель фавуса у человека; *A. quinckeatum* – вызывает фавус у крыс и мышей, заражаются кошки, собаки, овцы, лошади, поражается и человек; *A. gallinae* – поражает птиц [5,6,9].

Микроскопия. В культуре гриб рода *Achorion* имеет мицелий многоклеточный септи-

рованный, иногда разветвленный. Споры округлые или многогранные, располагаются цепочками или группами. Кроме спор в волосе можно увидеть пузырьки воздуха в виде черных длинных тяжей, а также капельки жира.

Культуральные свойства. Культивируют возбудитель парши на тех же питательных средах, что и возбудителей стригущего лишая. Колонии белые, бархатистые, гладкие, с возрастом становятся складчатыми и растрескиваются. Иногда колонии розовые, красные.

Библиографический список

1. Ахмади М.С., Кухар Е.В. Классические методы диагностики дерматомикозов животных и человека // Сб. науч. тр. Sworld. 2013. Т. 38, вып. 2. С. 87-95.
2. Бовкун Г.Ф. Ветеринарная микробиология и микология. Брянск: Изд-во Брянский ГАУ, 2019. 198 с.
3. Госманов Р.Г. Практикум по ветеринарной микробиологии и микологии: учеб. пособие для студентов высш. аграр. учеб. заведений, обучающихся по специальности "Ветеринария" / под ред. Н.М. Колычев, А.А. Барсков. СПб.: Лань, 2014. 380 с.
4. Диагностика и профилактика микроспории кошек / Т.В. Гуськова, А.А. Шевченко, Н.Н. Гугушвили, В.В. Усенко // Вестник научно-технического творчества молодежи Кубанского ГАУ. Краснодар, 2016. С. 121-125.
5. Кисленко В. Н. Ветеринарная микробиология и иммунология: практикум. СПб.: Изд-во «Лань», 2012. 368 с.
6. Колычев Н.М., Госманов Р.Г. Ветеринарная микробиология и микология. СПб.: Лань, 2014. 624 с.
7. Кудинова Т.А. Антимикробная активность препарата Миковелт и его применение при дерматомикозах и раневых инфекциях животных: автореф. дис. ... канд. биол. наук. М., 2010. 22 с.
8. Методические указания по проведению микологических исследований патологического материала и кормов в ветеринарно-бактериологических лабораториях при диагностике микозов и микотоксикозов с.-х. животных: утв. 24/VII 1959 г. / Гос. инспекция по ветеринарии М-ва сел. хоз-ва СССР. М.: Изд-во М-ва сел. хоз-ва СССР, 1959. 39 с.
9. Микробиология / Р. Г. Госманов, А. К. Галиуллин, А. Х. Волков, А. И. Ибрагимова. 3-е изд., стер. СПб.: Лань, 2019. 496 с.
10. Толеутаева С.Т. Трихофития животных и методы борьбы с ней в Республике Казахстан: автореф. дис. ... д-ра вет. наук. Алматы: КазНИВИ, 2008. 48 с.
11. Частная ветеринарно-санитарная микробиология и вирусология / Р. Г. Госманов, Р. Х. Равилов, А. К. Галиуллин и др. СПб.: Лань, 2019. 316 с.

References

1. *Ahmadi M.S., Kukhar E.V. Classic methods of diagnostics of animal and human dermatomycosis// Collection of scientific works of Sworld, 2013. Issue 2. Vol. 38. Pp. 87-95.*
2. *Bovkun G.F. Veterinary Microbiology and Mycology. Bryansk: Bryansk GAU, 2019. 198 p.*
3. *Gosmanov R.G. Manual on Veterinary Microbiology and Mycology: textbook for students of higher agrarian institutions, specialty of veterinary medicine/ ed. N.M. Kolychev, A.A. Barskov. Saint Petersburg: Lan', 2014. 380 p.*
4. *Diagnostics and prevention of cat microsporia / T.V. Guskova, A.A. Shevchenko, N.N. Gugushvili, V.V. Usenko // Bulletin of scientific and technical creativity of youth of Kuban state university. Krasnodar, 2016. Pp. 121-125.*
5. *Kislenko V.N. Veterinary Microbiology and immunology. Saint Petersburg: Lan', 2012. 368 p.*
6. *Kolychev N. M., Gosmanov R. G. Veterinary Microbiology and Mycology. Saint Petersburg: Lan', 2014, 624 p.*
7. *Kudinova T. A. Antimicrobial activity of the drug Mycovelt and its use in dermatomycosis and wound infections of animals: Abstract of Diss.... Cand. of Biological Sci. Moscow, 2010. 22 p.*

8. *Methodological guidelines for conducting mycological studies of pathological material and feed in veterinary and bacteriological laboratories for the diagnosis of mycoses and mycotoxicoses of farm animals: (Approved 24/VII 1959)/ State Inspectorate for veterinary medicine of Ministry of Agriculture of USSR. Moscow, 1959. 39 p.*

9. *Microbiology / R.G. Gosmanov, A.K. Galiullin, A.H. Volkov, A.I. Ibragimova. Saint Petersburg: Lan', 2019. 496 p.*

10. *Toleutaeva S.T. Trichophytia of animals and methods of its control in the Republic of Kazakhstan: Abstract of Doc. ... Vet. Sci. Almaty: KazNIVI, 2008. 48 p.*

11. *Private veterinary and sanitary microbiology and virology/ R. G. Gosmanov, R.H. Ravi-lov, A.K. Galiullin et al. Saint Petersburg: Lan', 2019. 316 p.*

УДК 636:611.786

ЗДОРОВЫЕ КОПЫТЦА – ЗАЛОГ ДОЛГОЛЕТИЯ И ПРОДУКТИВНОСТИ МОЛОЧНЫХ КОРОВ

Healthy Hooves Means the Longevity and Productivity of Milk Cows

Симонов Ю.И., канд. вет. наук, доцент, i.y.simon.1965@yandex.ru
Simonov Yu.I.

ФГБОУ ВО «Брянский государственный аграрный университет»
Bryansk State Agrarian University

Реферат. Физиологическое распределение силы давления на подошву копытца у коров зависит от его формы. При изменении формы рогового башмака происходит смещение давления со всей площади подошвы на локальные участки, что приводит к дегенеративным изменениям тканей в этих участках. При физиологических условиях содержания и кормления крупного рогатого скота, постоянное образование нового копытцевого рога уравнивается постоянным его стиранием. Погрешности в содержании крупного рогатого скота, приводят к изменению качества рогового башмака, неестественному стиранию и, как следствие, изменению его формы. Недостаточное или неправильное стирание копытцевого рога, должно компенсироваться регулярной, корректирующей, функциональной расчисткой копытец. Для профилактики развития дегенеративных и некротических процессов в области копытец у крупного рогатого скота, требуется расчистка и функциональная обрезка два раза в год. Здоровые конечности у коров - залог эффективности молочного животноводства.

Abstract. *The physiological distribution of the pressure force on the sole of the cows' hooves depends on the shape. When the shape of the corneous shoe changes, the pressure shifts from the entire area of the sole to local ones, leading to degenerative changes in the tissues in these areas. Under physiological conditions of keeping and feeding cattle, the constant formation of a new hoof horn is balanced by its constant wearing-off. Improper keeping of cattle leads to a change in the quality of the corneous shoe, unnatural wearing-off and, as a result, to a change in the shape. Insufficient or incorrect wearing-off of the hoof horn should be compensated for by regular, corrective, functional clearing of the hooves. To prevent the development of degenerative and necrotic processes in the hoof area of cattle, clearing and functional trimming are required twice a year. Healthy cows' extremities mean effective dairy farming.*

Ключевые слова: крупный рогатый скот, продуктивность, роговой башмак, расчистка.
Key words: *cattle, productivity, corneous shoe, clearing.*

Введение. Сельское хозяйство является одной из основных отраслей производства страны, обеспечивающей население высококачественной и доступной продукцией, а так же поставляющей сырье для других отраслей промышленности. Переоценить значимость агро-

промышленного комплекса, а в частности животноводства, невозможно. Поэтому работа специалистов сельского хозяйства разных уровней и научных коллективов должна быть направлена на повышения количества и качества выпускаемой продукции и роста рентабельности сельскохозяйственного производства [1, 3, 4, 6, 7].

Корова это уникальное животное, которое дает людям ценнейшие продукты питания. Для повышения продуктивности коров необходимо выполнять научно-обоснованные требования по кормлению, содержанию и необходимым лечебно-профилактическим мероприятиям, в противном случае, будет увеличиваться количество больных животных, уменьшаться надои и сокращаться сроки использования коров [1, 5, 6, 7, 8].

Перевод животноводства на высокотехнологичные комплексы с высоким уровнем механизации производственных процессов и большой концентрацией поголовья на ограниченных площадях является положительной чертой, но в связи с этим, и причиной возникновения массовых болезней конечностей у коров. Максимальную продуктивность может давать только здоровая корова. Для поддержания здоровья коровы необходимо комфортное движение, то есть наличие качественного напольного покрытия и здоровые конечности. Болезни конечностей у коров приводят к уменьшению аппетита, и естественно, снижению их продуктивности [1, 2, 4, 5, 6, 7, 8].

Голштинофризская порода крупного рогатого скота является одной из самых высокопродуктивных пород, но она не отличается долголетием. Болезни конечностей у молочных коров, являются третьей, по распространенности, причиной для выбраковки из дойного стада. Своевременная и квалифицированная расчистка и обрезка рогового башмака у коров, может создать дополнительные условия для продуктивного долголетия. Распространенность и разнообразие болезней конечностей у коров при групповом содержании значительна, но к каждому животному при лечении должен быть индивидуальный подход. Своевременный и высокопрофессиональный уровень ухода за копытцами коров, позволит увеличить количество лактаций, и это будет экономически оправдана [4, 5, 9, 10].

Материал и методы исследования. Материалом для написания статьи послужила информация, собранная во время проведенных ортопедических диспансеризаций молочных коров с различными технологиями содержания Брянской области в период 2008 – 2020 гг.

В течение всей жизни у копытных животных происходит постоянный рост копытцевого рога, а физиологическое движение приводит к его стиранию, тем самым происходит уравнивание процессов. В естественной среде обитания обрезка копытцевого рога не требуется. Корова при пастбищном содержании, могут свободно передвигаться и уравнивать постоянный рост копытцевого рога постоянным стиранием. При без выгульном боксовом способе содержания, движение ограничено и стираемость копытцевого рога уменьшается, при этом форма рогового башмака существенно изменяется. Чрезмерно отросший и деформированный копытцевой рог подвергается различным механическим повреждениям. При деформации копытцевого рога изменяется давление, и как следствие, кровоснабжение, в листовых и сосудистых слоях копытец, что является предрасполагающим фактором к развитию воспалительных процессов под роговым башмаком.

При ходьбе копытных животных, периодически равномерно происходит изменение давления в сосудах копытец, что в свою очередь обеспечивает полноценную циркуляцию крови в копытцах. У животных с деформированным роговым башмаком и, как следствие, измененной площадью опоры, образуются очаги с нарушенной циркуляцией крови с застойными процессами, что, как правило, является причиной развития асептических воспалительных процессов. В тех случаях, когда зацепная часть удлинена и приподнята, нагрузка распределяется не равномерно на всю подошвенную поверхность копытец, а только на заднюю ее часть и пяточную зону.

Для достижения значительного снижения количества болезней конечностей у коров, необходимо проводить профессиональную и функциональную расчистку копытец у коров, как правило, два раза в год.

При содержании коров в боксах на твердом напольном покрытии, нередко скользком

или со значительными шероховатостями в виде крупного щебня, происходит неравномерное давление веса на подошву копыта. Большая нагрузка на определенные части копыта приводит к дискомфорту, повреждениям, хромоте и, как следствие, снижению продуктивности.

Перед проведением лечебных или профилактических ортопедических обработок, необходимо провести ортопедическую диспансеризацию поголовья и обследовать состояние напольного покрытия в боксах, доильных залах и прогонных коридорах. Необходимо так же проверить состояние и количество зон отдыха в боксах, их количество должно составлять не менее 75% от количества животных находящихся в боксе.

Результаты и их обсуждение. У крупного рогатого скота массой до 600 кг. Длина рогового башмака от зацепа до венчика составляет 7,5 см. Толщина рогового башмака в области латеральной стенки и зацепной части составляет в среднем 7 мм, а в пяточной – 5 мм. Толщина медиальной стенки обычно не превышает 5 мм, а роговой подошвы – 3,5-5 мм. Рост рога подошвы происходит независимо от роста копытцевой стенки и идет в дистальном направлении. Для полного обновления рогового башмака у крупного рогатого скота требуется 6-10 месяцев.

Равномерность роста рогового башмака конкретной конечности у крупного рогатого скота зависит от распределения тяжести массы тела животного по копытам. При неправильной постановке конечностей, появлении дискомфорта у животных при нагрузке на конечность или неправильной обрезке рога копытец, наблюдается нарушение в равномерном распределении тяжести тела, что приводит к изменению интенсивности роста рога копытец.

Для улучшения качества копытцевого рога у коров, необходимо: полноценное кормление, соответствующие зоогигиеническим нормам условия содержания, регулярный уход за копытами, создание животным активного моциона.

Неполноценное кормление, содержание на занавоженных, скользких, чрезмерно шероховатых полах, отсутствие регулярной обрезки и расчистки копытец, ухудшают качество рога, способствуют деформации формы копытец и различным заболеваниям.

Правильная постановка конечностей проверяется по осевой линии, проведенной от плечевого сустава, которая должна быть прямой и образовывать угол наклона с полом около 50-55°. Неправильную постановку, в большинстве случаев, после ортопедической расчисти и обрезки отросшего копытцевого рога, можно корректировать.

Физиологичное копытец имеет следующие параметры:

- зацепные части копытцевой стенки прямые или слабо дугообразные, располагаются параллельно друг другу (зацепы могут сходиться) и иметь угол наклона к подошвенной поверхности 45-55°;

- копыта передних или задних конечностей, одного животного, должны быть приблизительно одинаковой формы и величины;

- у одного животного пяточные части копытец должны быть одинаковой высоты и формы, но могут отличаться на задних и передних конечностях.

Высота в пяточной части на задних конечностях меньше чем на передних и с возрастом она уменьшается.

Показателями здорового копыта у коров являются: роговая стенка блестящая, гладкая, без трещин, раседин и борозд; подошвенный край роговой стенки ровный, без изломов; подошвенная поверхность обоих копытец по форме и размерам одинакова; копытцевый рог должен быть упругим.

Для проведения профилактической или лечебной расчистки и обрезки чрезмерно отросшего и деформированного копытцевого рога у коров должны допускаться подготовленные специалисты с необходимым набором инструментов и нетравматичными приспособлениями или станками для фиксации в стоячем или лежащем положении.

Функциональная поэтапная расчистка копытец начинается с тазовых конечностей внутренних копытец, а на грудных – с наружных, так как они практически всегда менее деформированы.

У средней коровы с живой массой 450-600 кг от венчика по передней стенке отмеряют

7,5 см и делают отметку. Чрезмерно отросшую копытную стенку укорачивают копытными щипцами.

Сразу срезать лишний рог в пяточной части, не следует, для того чтобы можно было подровнять эту зону одновременно на двух пальцах. Толщина подошвы нигде не должна быть меньше 5-7 мм, при расчистке это определяется надавливанием большим пальцем.

На следующем этапе расчищают второе копытец на этой же конечности точно так же как и первое.

Потом приступают к формированию подошвы копытец. Старый рог срезают так, чтобы от наружной стенки подошвенная часть шла под наклоном в сторону внутренней стенки. При этом опора будет приходиться на копытную стенку, и только при полной опоре копыта будет происходить давление на всю подошву равномерно.

При обнаружении поражений копытцевого рога, его осторожно срезают, этим снимается нагрузка с поврежденного участка. В результате таких манипуляций, здоровое копытец остается больше больного и несет большую нагрузку массы тела.

В тех случаях, когда срезание рога на больном копытеце невозможно сделать из-за тонкости больной подошвы, тогда прикрепляют деревянный блок к подошве здорового копыта быстро затвердевающим клеем.

При проведении лечебных процедур на пораженных пальцах придерживаются следующей схемы лечения:

- тщательно удаляют остатки кормов, подстилки, фекалий с копытец и пальцев;
- полностью удаляют некротизированные ткани;
- для обеспечения выхода гнойного экссудата, воронкообразно вскрывают рог подошвы по белой линии. Отслоившийся рог убирается;
- после прекращения выделения гнойных масс проводится обработка полости 3%-ным раствором перекиси водорода, раствором перманганата калия;
- для более полного отделения гноя и с целью уменьшения воспалительной отечности применяют ножные ванны с 10%-ной поваренной солью при помощи брезентового ведра в течение 30-40 минут;
- с целью местного лечебного действия на патологический очаг применяют эффективные в данном хозяйстве порошки, гели, эмульсии и фиксируют их салфетками и не давящими гигроскопичными повязками;
- при обширной отечности, покраснении и сильной болезненности применяют пролонгированные антибиотики широкого действия, согласно инструкции;
- для снижения болевых ощущений рекомендуется проводить межпальцевую или циркулярную новокаин-антибиотиковую блокаду;
- животное должно находиться в сухом помещении.

Заключение. Возможность комфортного передвижения для коров – один из залогов сохранности продуктивности и долголетия. Чрезмерно отросшие и деформированные копыта у коров, нарушают нормальное кровообращение, и как следствие, образуют застой крови и нарушение трофики в определенных участках копытец. Нарушение кровообращения в копытах приводит к развитию воспалительных процессов. Физиологическое распределение силы давления массы тела на копытеце происходит при правильной его форме. При физиологических условиях содержания и кормления крупного рогатого скота, постоянное образование нового копытцевого рога уравнивается постоянным его стиранием. Недостаточное или неправильное стирание копытцевого рога, должно компенсироваться регулярной, корректирующей, функциональной расчисткой копытец. Здоровые конечности у коров, залог эффективности молочного животноводства.

Библиографический список

1. Руколь В.М. Функциональная расчистка копытец - основа рентабельности молочного животноводства // Farm Animals. 2015. № 1 (8). С. 10-17.
2. Веремей Э.И., Журба В.А., Руколь В.М. Ветеринарные мероприятия на молочных

комплексах: учеб. пособие (производственно-практическое издание). Мн.: Изд-во Белорусское сел. хоз-во, 2010. 28 с.

3. Гимранов В.В. Обоснование и разработка комплексных методов диагностики, лечения и профилактики гнойно-некротических поражений в области пальцев у крупного рогатого скота: дис. ... д-ра вет. наук: 16.00.05. Казань, 2006. 300 с.

4. Этиология, распространение заболеваний копытцев крупного рогатого скота в зимне-стойловый период / В.А. Ермолаев и др. // *Аграрная наука и образование на современном этапе развития: опыт, проблемы и пути их решения: материалы междунар. науч.-практ. конф.* Ульяновск: Изд-во Ульяновская ГСХА, 2009. Т. 3. С. 49–52.

5. Симонов Ю.И., Симонова Л.Н., Концевая С.Ю. Гистологические показатели гнойно-некротических поражений копытцев у коров // *Вопросы нормативно-правового регулирования в ветеринарии.* 2014. № 2. С. 130-132.

6. Руколь В.М., Журба В.А., Веремей Э.И. Мероприятия при хирургической патологии крупного рогатого скота на молочных комплексах Гомельской области: рекомендации // *Витебская государственная академия ветеринарной медицины.* Витебск: Изд-во ВГАВМ, 2011. 28 с.

7. Руколь В.М. Технологические основы ветеринарного обслуживания молочного крупного рогатого скота с хирургическими болезнями в Республике Беларусь: автореф. дис. ... д-ра вет. наук: 06.02.04. СПб., 2013. 38 с.

8. Симонов Ю.И., Симонова Л.Н., Концевая С.Ю. К проблеме показателя гнойно-некротических поражений копытцев у крупного рогатого скота // *Агроконсультант.* 2013. № 6. С. 43-49.

9. Руколь В.М., Стекольников А.А., Веремей Э.И. Технологические основы ветеринарного обслуживания молочных комплексов при массовой хирургической патологии: метод. рекомендации. СПб.: Изд-во СПбГАВМ, 2012. 27 с.

10. Симонов Ю.И., Симонова Л.Н. Организация хозяйственных мероприятий при болезнях копытцев у коров // *Вестник Брянской ГСХА.* 2018. № 3 (67). С. 28-32.

References

1. Rukol V.M. *Funkcional'naya raschistka kopytec - osnova rentabel'nosti molochnogo zhivotnovodstva* // *Farm Animals.* 2015. № 1 (8). S. 10-17.

2. Veremey E.I., Zhurba V.A., Rukol V.M. *Veterinarnye meropriyatiya na molochnyh kompleksah: posobie (proizvodstvenno-prakticheskoe izdanie)*// *Minsk: Belorusskoe sel'skoe hozyajstvo,* 2010. 28 s.

3. Gimranov V.V. *Obosnovanie i razrabotka kompleksnyh metodov diagnostiki, lecheniya i profilaktiki gnojno-nekroticheskikh porazhenij v oblasti pal'cev u krupnogo rogatogo skota: dis. ... - ra vet. nauk: 16.00.05 / V.V. Gimranov.* Kazan, 2006. 300 s.

4. Ermolaev V.A. *Etiologiya, rasprostranenie zabolevanij kopytec krupnogo rogatogo skota v zimne-stojlovyj period / V.A. Ermolaev [i dr.] // Agrarnaya nauka i obrazovanie na sovremennom etape razvitiya: opyt, problemy i puti ih resheniya: materialy Mezhdunarodnoj nauchno-prakticheskoy konferencii.* Ulyanovsk: Ulyanovskaya GSKHA, 2009. T. 3. S. 49–52.

5. Simonov Yu.I., Simonova L.N., Koncevaya S.Yu. *Gistologicheskie pokazateli gnojno-nekroticheskikh porazhenij kopytec u korov*// *Voprosy normativno-pravovogo regulirovaniya v veterinarii.* 2014. № 2. S. 130-132.

6. Rukol V.M., Zhurba V.A., Veremey E.I. *Meropriyatiya pri hirurgicheskoy patologii krupnogo rogatogo skota na molochnyh kompleksah Gomel'skoj oblasti: rekomendacii*// *Vitebskaya gosudarstvennaya akademiya veterinarnoj mediciny.* Vitebsk: VGAVM, 2011. 28 s.

7. Rukol V.M. *Tekhnologicheskie osnovy veterinarnogo obsluzhivaniya molochnogo krupnogo rogatogo skota s hirurgicheskimi boleznyami v Respublike Belarus: avtoref. dis. ... d-ra veterinarnykh nauk: 06.02.04 / V.M. Rukol; Sankt- Peterburgskaya gosudarstvennaya akademiya veterinarnoj mediciny.* Sankt-Peterburg, 2013. 38 s.

8. Simonov Yu.I., Simonova L.N., Koncevaya S.Yu. *K probleme pokazateli gnojno-*

nekroticheskikh porazhenij kopytec u krupnogo rogatogo skota// Agrokonsul'tant. 2013. № 6 (2013). S. 43-49.

9. Rukol V.M., Stekolnikov A.A., Veremej E.I. *Tekhnologicheskie osnovy veterinarnogo obsluzhivaniya molochnykh kompleksov pri massovoj hirurgicheskoi patologii: metodicheskie rekomendacii // Sankt-Peterburgskaya gosudarstvennaya akademiya veterinarnoi mediciny, Vitebskaya gosudarstvennaya akademiya veterinarnoi mediciny. Sankt- Peterburg: FGOU VPO SPb- GAVM, 2012. – 27 s.*

10. Simonov Yu.I., Simonova L.N. *Organizaciya hozyajstvennykh meropriyatij pri boleznyakh kopytec u korov// Vestnik Bryanskoj gosudarstvennoj sel'skohozyajstvennoj akademii. 2018. № 3 (67). S. 28-32.*

УДК 636.52/.58.087.7

ФАРМАКОЛОГИЧЕСКИЕ АСПЕКТЫ ПРИМЕНЕНИЯ ПОДКИСЛИТЕЛЕЙ ВОДЫ ПРИ ВЫРАЩИВАНИИ ЦЫПЛЯТ-БРОЙЛЕРОВ

Pharmacological Aspects of Water Acidifiers Use in Broiler Chickens Breeding

Гамко Л.Н., д-р с.-х. наук, профессор, **Менякина А.Г.**, д-р с.-х. наук, доцент,

Карпухин В.А., магистр

Gamko L.N., Menyakina A.G., Karpukhin V.A.

ФГБОУ ВО «Брянский государственный аграрный университет»

Bryansk State Agrarian University

Реферат. Выпаивание цыплятам-бройлерам воды с подкислителем в условиях ЗАО «Куриное царство» в двух отделениях, приобретённых за рубежом с 7-дневного возраста, и скармливание комбикормов с одинаковой энергетической питательностью оказало положительное влияние на сохранность, среднесуточные приросты, достижение конечной живой массы за период выращивания, затраты корма и убойные качества. Основной концепцией действия питьевой воды с подкислителями является влияние сильных кислот, которые губительно влияют на патогенную микрофлору в питьевой воде и кормах. Цыплята-бройлеры опытных групп эффективнее использовали сырой протеин за счет включения в состав их комбикормов высоко белковых кормов. Применение подкислителей воды «Велигард» и «Салколи» увеличило сохранность цыплят в первом опыте в опытной группе на 9,0% и во втором опыте лишь на 1,0%, по отношению к контролю. Основным показателем при выращивании цыплят-бройлеров является достижение конечной живой массы перед убоем. В первом опыте она составила в опытной группе 2311,6 г и во втором опыте 2151,0 г. Среднесуточный прирост за период выращивания был в первом опыте на 2,5%, во втором на 6,2% больше, а затраты на корма меньше. Применение подкислителей позволило получить в опытных группах большую массу потрошеной тушки, так в первом опыте она была на 37,1 г и во втором опыте на 120,0 г больше. Убойный выход цыплят опытных групп в первом опыте был больше на 0,3%, во втором на 2,0%. Установлено, что выпаивание воды с подкислителями цыплятам-бройлерам оказало существенное влияние на содержание белка в белом и красном мясе.

Abstract. Giving water with acidifier and compound feeds with the same energy content to broiler chickens purchased abroad at the age of 7 days in the conditions of JSC "Chicken Kingdom" in two compartments had a positive impact on the preservation, average daily gains, achieving the final liveweight during the growing period, feed costs and slaughter qualities. The main concept of water acidifiers use is the effect of strong acids on the pathogenic microflora in drinking water and feed. Broiler chickens of the experimental groups used raw protein more effectively due to the inclusion of high protein fodder in their compound feeds. The use of water acidifiers "Veligard" and "Salkoli" increased the preservation of chickens in the first experiment in the group by

9.0% and in the second experiment only by 1.0%, relative to the control. Achieving the final live-weight before slaughter is the main indicator of broiler chickens rearing. It was 2 311.6 g in the first experiment and 2 151.0 g in the second one. The average daily increase during the growing period was 2.5% in the first experiment, and 6.2% higher in the second one with the reduction of the feed cost. The application of acidifiers made it possible to obtain a large mass of gutted carcass in the experimental groups, so in the first experiment it was 37.1 g and in the second one 120.0 g higher. The slaughter yield of chickens of the experimental groups was 0.3% higher in the first experiment, 2.0% in the second one. It was found that giving water with acidifiers to broiler chickens had a significant effect on the protein content in white and red meat.

Ключевые слова: цыплята-бройлеры, подкислители воды, комбикорма, мясные качества.

Keywords: broiler chickens, water acidifiers, compound feed, meat quality.

Введение. В рыночных условиях крайне необходимо использовать наиболее эффективные технологии при выращивании цыплят-бройлеров, так как именно они способствуют снижению себестоимости производимой продукции, что позволяет сделать её конкурентоспособной. В настоящее время на рынке реализуются целый ряд подкислителей воды с разными фармакологическими свойствами, направленными на улучшение системы водоснабжения и качества выпаиваемой воды [1,2,3]. При выпаивании воды с подкислителями взрослому поголовью птицы и цыплятам-бройлерам необходимо производить замену компонентов органических кислот, которые входят в состав российского и зарубежного производства, с целью не допустить адаптацию микробов в желудочно-кишечном тракте [4]. В 80-е годы с целью профилактики желудочно-кишечных заболеваний применялись медицинские и кормовые антибиотики в составе комбикормов [5,6,7,8], что способствовало сохранности поголовья птицы. Однако, с связи с запретом на использование в кормлении птицы антибиотиков даже кормовых препаратов в странах европейского союза, начались поиски новых биологически активных веществ фармакологического действия. В этой связи в технологическом процессе при производстве мяса бройлеров стало возможным использования разных подкислителей воды, при выпаивании которой улучшается полезная микрофлора кишечника [9,10,11]. В этом отношении представляют интерес подкислители воды, которые практически имеют одинаковый состав, но по своим физико-химическим свойствам отличаются.

Целью исследований стало изучение влияния подкислителей воды на продуктивность, сохранность и мясные качества цыплят-бройлеров.

Материал и методика исследований. Научно-хозяйственные опыты проведены в ЗАО «Куриное царство» в отделениях Роцца и Речица-2 в период 2019-2020 годы. Объектом исследований стали цыплята-бройлеры кросса Совв-500 при напольном содержании в типовых птичниках с момента посадки и до убоя. В первом опыте, который был проведён в отделении Роцца, цыплятам-бройлерам с 7-дневного возраста выпаивали воду с подкислителем «Велигард» согласно инструкции применения из расчёта 1 л на тонну воды, и во втором опыте в отделении Речица-2 выпаивали воду с подкислителем «Салколи» 0,5 л на тонну воды. Схемы научно-хозяйственных опытов приведены в таблице 1.

Таблица 1- Схемы научно-хозяйственных опытов

Первый опыт (отделение Роцца)				
группа	количество голов	количество голов для учёта продуктивности, голов	живая масса при посадке, г	условия кормления
I-контрольная	2000	100	39,0	ОР (основной рацион) -комбикорм
II-опытная	2000	100	39,0	ОР+ подкислитель «Велигард» из расчёта 1 л на тонну воды

Второй опыт (отделение Речица-2)				
I-контрольная	2000	100	42,0	ОР (основной рацион) -комбикорм
II-опытная	2000	100	42,0	ОР+ подкислитель «Сальколи» из расчёта 0,5 л на тонну воды

В состав подкислителя «Велигард» молочная, лимонная, уксусная, фосфорная и пропионовая кислоты, в состав подкислителя «Салколи» входят: муравьиная кислота – 53,4%, молочная кислота – 5,6%, пропионовая кислота – 13% и вода до 100%. Входящие кислоты в состав подкислителей обеспечивают улучшение обменных процессов, губительно влияют на патогенную микрофлору в питьевой воде и кормах. Подкислители входят с водой в систему поения при помощи дозирующего автономно прибора лекарственные формы с учётом значенности кислотности воды, на уровне 5,0 - 5,5. В ходе проведения опыта изучали изменение живой массы цыплят-бройлеров, вели учёт падежа с целью определения сохранности цыплят. Учётный период в первом опыте составил 39 суток, во втором 38 суток. В конце опытов проводили контрольный убой из каждой группы по 5 голов для изучения мясных качеств.

Результаты исследований и их обсуждение. При выращивании цыплят-бройлеров количество обменной энергии зависит от состава ингредиентов, входящих в комбикорм. Рецепты комбикормов и содержание питательных веществ в 100 г комбикорма приведены в таблицах 2 и 3.

Таблица 2 - Состав комбикорма для цыплят-бройлеров в разные возрастные периоды в отделении Роца, %

Компонент	Период выращивания, суток		
	1 - 7	8 - 21	22 - 39
Пшеница	36,17	63,34	67,25
Шрот соевый СП-46	22,53	-	-
Шрот соевый СП-48	-	20,80	16,70
Кукуруза	20,00	-	-
Соя полножирная экстрагированная, 34%-ная	10,00	5,00	5,00
Мука рыбная, 67%-ная	4,00	1,00	-
Масло подсолнечное	2,12	3,81	3,53
Мясо костная мука	-	2,00	4,00
Монокальций фосфат	1,60	1,30	0,98
Премикс 1,5% бройлер старт	1,50	-	-
Премикс 1,5% рост фениш	-	1,50	1,50
Мел кормовой	0,70	0,64	0,51
Соль поваренная	0,17	0,19	0,20
Токсисорб	0,10	0,10	0,10
Кемзайм	0,10	0,10	0,10
В 100 г комбикорма содержится:			
Обменной энергии, ккал	303,9	324,5	331,8
Сырого протеина, %	23,38	21,00	19,80
Сырой клетчатки, %	2,85	2,91	2,88
Линолевой кислоты, %	3,46	3,46	3,28
Лизина, %	1,48	1,40	1,22
Метионина, %	0,65	0,57	0,53

Продолжение таблицы 2

Метионина+цистина, %	1,02	0,65	0,54
Треонина, %	0,91	0,80	0,69
Триптофана, %	0,29	0,28	0,25
Кальция, %	0,98	0,93	0,92
Фосфора доступного, %	0,59	0,50	0,47
Натрия, %	0,34	0,22	0,21
Хлора, %	0,17	0,18	0,19

Рецепт комбикорма для цыплят-бройлеров во втором опыте в отделении Речица-2 приведён в таблице 3.

Таблица 3 - Рецепт комбикорма для цыплят-бройлеров во втором опыте, %

Компонент	Период выращивания, суток		
	1 - 7	8 - 21	22 - 38
Пшеница мягкая	52,12	52,12	44,27
Шрот соевый СП-48	21,78	21,78	6,83
Отруби пшеничные	-	-	9,00
Ячмень	-	-	16,18
Шрот подсолнечный	10,00	10,00	8,00
Кукуруза	3,00	3,00	3,20
Мука мясо- костная	6,00	6,00	5,50
Масло подсолнечное	3,80	3,80	3,80
Монохлоргидрат лизина	0,20	0,20	0,17
DL-метионин	0,13	0,13	0,10
Соль поваренная	0,18	0,18	0,18
Трикальцийфосфат	1,6	1,6	1,6
Известковая мука	0,19	0,19	0,19
Премикс	1,0	1,0	1,0
В 100 г комбикорма содержится:			
Обменной энергии, ккал	306,00	306,00	321,00
Сырого протеина, %	22,15	22,15	18,80
Сырой клетчатки, %	3,60	3,60	5,01
Лизина	1,18	1,18	1,00
Метионина	0,57	0,57	0,52
Метионина+цистина	0,97	0,97	0,89
Кальция	1,00	1,00	1,00
Фосфора доступного	0,74	0,74	0,68
Натрия	0,16	0,16	0,17
Хлора	0,26	0,26	0,26
Ленолевой кислоты	3,97	3,97	3,17

Анализ рецептов комбикормов показывает, что в первом опыте в возрасте 1-7 суток цыплята получали комбикорм с меньшим удельным весом в его составе пшеницы на 15,15%, в третьем возрастном периоде 22-39 суток этот показатель был больше на 22,98%. В первом опыте в составе комбикормов для цыплят-бройлеров включали компоненты с высоким содержанием протеина, а во втором опыте в комбикорма входили компоненты, обеспечивающие минеральную питательность. Комбикорма, скармливаемые цыплятам-бройлерам в разные возрастные периоды по энергетическом и протеиновой питательности в опытах, практически были одинаковы и соответствовали общепринятым нормам. Во втором опыте в комби-

корме уровень клетки выше по сравнению с комбикормов в первом опыте. Результаты опытов по выпаиванию подкислителей воды цыплятам-бройлерам в двух научно-хозяйственных опытах приведён в таблице 4.

Анализ приведённых данных в таблице 4, показывает, что при выпаивании воды с подкислителем «Велигارد» опытной группе сохранность цыплят-бройлеров была больше на 9,0% по отношению к контролю, во втором опыте, где цыплятам выпаивали воду с подкислителем «Салколи» сохранность опытной группе составила 98,9% и лишь на 1,0% больше к контролю. Выпаивание воды с подкислителями оказало положительное влияние на увеличение конечной живой массы. Так, в первом опыте она была больше на 1,4%, и во втором опыте на 6,2% по отношению к контрольной группе.

Таблица 4 - Основные показатели, характеризующие эффективность применения подкислителей воды при выращивании цыплят-бройлеров

Показатель	Первый опыт		Второй опыт	
	I-контрольная	II-опытная	I-контрольная	II-опытная
Количество цыплят при посадке, голов	2000	2000	2000	2000
Живая масса суточных цыплят, г	39,0	39,0	42,0	42,0
Срок выращивания, суток	39	39	38	38
Сохранность поголовья, %	88,0	97,0	97,9	98,9
Средняя живая масса 1 головы в конце выращивания, г	2280,6	2311,6	2026,3	2151,0
% к контролю	100,0	101,4	100,0	106,2
Среднесуточный прирост живой массы, г	55,8	57,2	53,3	56,6
% к контролю	100,0	102,5	100,0	106,2
Затраты корма на 1 кг прироста живой массы, кг	1,69	1,64	1,65	1,56

Сравнения влияния двух подкислителей при скармливании комбикормов практически одинаковой энергетической питательностью, затраты корма на 1 кг прироста в опытных группах, которым выпаивали подкислители были меньше. В конце опыта был проведён контрольный убой по 5 голов из каждой группы для изучения убойных качеств. Данные по убойным качествам цыплят-бройлеров при выпаивании воды с подкислителями в двух опытах приведены в таблице 5.

Таблица 5 - Мясная продуктивность цыплят-бройлеров при выпаивании воды с подкислителями «Велигارد» и «Салколи»

Показатель	Первый опыт		Второй опыт	
	Группа		Группа	
	I-контрольная	II-опытная	I-контрольная	II-опытная
Предубойная масса, г	2256,0	2302,0	2026,3	2151,0
Масса потрошённой тушки, г	1441,5	1478,6	1300,0	1420,0
Убойный выход, %	63,90	64,20	64,00	66,00
Содержание белка:				
в белом мясе, %	18,00	21,50	18,50	21,00
в красном мясе, %	18,60	20,80	18,80	21,50
Содержание жира:				
в белом мясе, %	4,30	3,10	4,29	3,10
в красном мясе, %	3,40	3,60	3,45	2,80

Согласно данным таблицы 5, выпаивание воды с подкислителями при выращивании цыплят-бройлеров позволило увеличить предубойную массу в первом опыте на 46 г или на 2,0% больше, и во втором опыте на 124 г или на 6,2%. Убойный выход при использовании подкислителей воды при выращивании цыплят-бройлеров в первой серии исследований в опытной группе был больше на 0,3%, во втором опыте на 2,0% по отношению контрольных групп. Выпаивание воды с подкислителями цыплятам-бройлерам оказало существенное влияние на содержание белка в белом и красном мясе. Так, в опытных группах в белом мясе оно находилось в пределах 21,0-21,5%, и в красном мясе 20,8-21,5%, но с меньшим содержанием жира. Очевидно, у цыплят-бройлеров опытных групп, которым выпаивали воду с подкислителями более интенсивно протекали обменные процессы, полезная микрофлора желудочно-кишечного тракта активно влияла на использование питательных веществ особенно белковой части рациона, что способствовало более интенсивному отложению белка в мясе.

Заключение. Следовательно, при выпаивании цыплятам-бройлерам воды в подкислителем «Велигард» и «Салколи» из расчёта в первом опыте 1 л на тонну воды, и во втором опыте 0,5 л подкислителя на тонну воды, практически при одинаковой энергетической питательности скормливаемых комбикормов, сохранность цыплят в первом опыте в опытной группе была больше на 9,0%, и во втором опыте 1,0% больше, чем в контрольных группах. Однако абсолютная сохранность во втором опыте была больше 1,9%. Средняя живая масса одной головы к концу выращивания цыплят в первом опыте была больше на 1,4 и во втором на 6,2% в сравнении с контролем. Во втором опыте при выпаивании воды с подкислителем «Салколи» убойный выход у цыплят-бройлеров в опытной группе был больше 2,0%.

Библиографический список

1. Научные основы кормления сельскохозяйственной птицы / В.И. Фисинин и др. Сергиев-Посад, 2009. 338 с.
2. Бабкова Е.А., Симонов А.В. Экономическая эффективность применения комплексных препаратов для профилактики бактериальных болезней бройлеров // Птицеводство. 2015. № 3. С. 37-38.
3. Сергеева Е.С. Значение санитарно-гигиенических показателей качества воды источников водоснабжения при оценке инфекционной заболеваемости населения // Саратовский научно-медицинский журнал. 2014. Т.10, № 3. С. 369-372.
4. Святковский А.А. Новое средство для сохранения здоровья сельскохозяйственной птицы // Птицеводство. 2015. № 4. С. 37-39.
5. Пробиотики на смену антибиотикам / под ред. Л.Н. Гамко. Брянск, 2015. 136 с.
6. Костомахин Н.М. Ферментные препараты в кормлении сельскохозяйственных животных и птицы // Кормление с.-х. животных и кормопроизводство. 2007. № 12. С. 38-40.
7. Солнцев К.М. Влияние антибиотиков на продуктивность животных // Известия А.Н. БССР. Сер. Сел. хоз-во. 1963. № 2. С. 14-20.
8. Околелова Т.М., Кочнев Ю.А. Эффективность кормового антибиотика и органических кислот при выращивании бройлеров // Птицеводство. 2011. № 11. С. 37-38.
9. Корабельский И.П. Увеличение производительности за счет улучшения качества воды // Птицеводство. 2015. № 4. С. 49-52.
10. Возможность использования подкислителей в составе рациона для корректирования количественного и качественного состава бактериальной флоры кишечника / А.П. Коробков, В.Ф. Оркин, В.В. Тарараев, Ю.А. Кочнев // Ветеринарная медицина. Современные проблемы и перспективы развития: материалы Всерос. науч.-практ. конф. Саратов, 2006. С. 182-187.
11. Таринская Т.А., Гамко Л.Н. Конверсия корма и продуктивность цыплят-бройлеров при выпаивании подкислителя «Салколи» и витамина «С» // Главный зоотехник. 2014. № 3. С. 7-8.

References

1. *Scientific bases of poultry feeding* /V.I. Fisinin [et al]. Sergiev-Posad, 2009. 338 p.
2. Babkova E.A., Simonov A.V. *Economic efficiency of the use of complex preparations for the prevention of bacterial diseases of broilers*// *Poultry*, 2015. No. 3. Pp. 37-38.
3. Sergeeva E.S. *Value of sanitary and hygienic quality indicators of water supply sources in the assessment of infectious diseases of the population*// *Saratov Scientific Medical Journal*, 2014. Vol. 10, No. 3. Pp. 369-372.
4. Svyatkovsky A.A. *New means of preserving the health of poultry*// *Poultry*. 2015. No. 4. Pp. 37-39.
5. *Probiotics to replace antibiotics*/ ed. L.N. Gamko. Bryansk, 2015. 136 p.
6. Kostomakhin N.M. *Enzyme preparations in feeding farm animals and poultry*// *Feeding Farm Animals and Forage Production*, 2007. No. 12. Pp. 38-40.
7. Solntsev K.M. *The effect of antibiotics on livestock productivity*// *Izvestiya of Academy of Sciences of BSSR, Series Agriculture*, 1963. No. 2. Pp. 14-20.
8. Okolelova T.M., Kochnev Yu.A. *Effectiveness of feed antibiotic and organic acids in broiler rearing*// *Poultry*, 2011. No. 11. Pp. 37-38.
9. Korabelsky I.P. *Increasing productivity by improving water quality*// *Poultry*, 2015. No. 4. Pp. 49-52.
10. *The possibility of using acidifiers in the diet to correct the quantitative and qualitative composition of the intestinal bacterial flora*/ A.P. Korobkov, V.F. Orkin, V.V. Tararaev, Yu.A. Kochnev // *Veterinary Medicine. Modern problems and prospects of development: materials of the all-Russian scientific and practical conference. Saratov*, 2006. Pp. 182-187.
11. Tarinskaya T.A., Gamko L.N. *Feed conversion and productivity of broiler chickens when using a water acidifier "Salkoli" and vitamin C*// *Chief Zootechnician*, 2014. No. 3. Pp. 7-8.

УДК 636.4.085.54

ЭФФЕКТИВНОСТЬ ИСПОЛЬЗОВАНИЯ ОБМЕННОЙ ЭНЕРГИИ СУПОРОСНЫХ И ЛАКТИРУЮЩИХ СВИНОМАТОК ПРИ СКАРМЛИВАНИИ КОМБИКОРМОВ С ВКЛЮЧЕНИЕМ СМЕКТИТНОГО ТРЕПЕЛА

*The Efficiency of Metabolizable Energy Use of Pregnant and Lactating Sows when Feeding with
Mixed Fodder and Smectite Tripoli*

Менякина А.Г., д-р с.-х.н., доцент, Гамко Л.Н., д-р с.-х.н., профессор,
Сидоров И.И., канд. биол. наук, директор ФГБУ Брянская МВЛ
Menyakina A.G., Gamko L.N., Sidorov I.I.

ФГБОУ ВО «Брянский государственный аграрный университет»
Bryansk State Agrarian University

Реферат. В статье приведены результаты исследований по скормливанию полнорационных комбикормов с дополнительным включением природной минеральной добавки смектитного трепела в дозе 20 г в сутки на голову супоросным и лактирующим свиноматкам. Установлено, что скормливание суточных норм комбикорма супоросным и лактирующим свиноматкам обеспечивало поступление обменной энергии и основных питательных веществ. При скормливании свиноматкам комбикорма с минеральной добавкой в течение 30 суток до опороса и 28 суток в подсосный период оказало влияние на воспроизводительные и репродуктивные качества свиноматок. Масса гнезда при рождении в опытной группе на 15,4% была больше в сравнении с контролем. Среднесуточный прирост свиноматок за период опыта был больше на 3,2%, что могло повлиять на крупноплодность. Количество поросят при отъёме в 28 суток составило на 1,3% больше. Молочность свиноматок, как правило, ока-

зывает влияние на отъёмную массу поросят. Она в опытной группе была на 7,7% больше. Живая масса свиноматок в конце подсосного периода была больше на 1,4% по сравнению с контролем. Эффективность использования поступившей обменной энергии с комбикормом была на 1,1% больше, за счёт более экономного расхода её на основные физиологические нужды и теплопродукцию, а также на синтез молока. Коэффициент расхода энергии практически был одинаков (36,9-35,9%).

Abstract. *The article presents the results of the study on feeding pregnant and lactating sows with the balanced mixed fodder and smectite tripoli in the dose of 20 g per head a day as a natural mineral supplement. It was found that feeding the daily norms of this compound feed to pregnant and lactating sows provided the supply of metabolic energy and basic nutrients. Feeding sows with the mixed fodder and a mineral supplement for 30 days before farrowing and 28 days during the suckling period had influence on the reproductive qualities of sows. The litter weight was 15.4% higher in the experimental group as compared to the control one. The average daily gain of sows during the experiment period was 3.2% higher, which could affect the large-scale fertility. The number of piglets at weaning at the age of 28 days was 1.3% more. The lactating capacity of sows usually affects the weaning weight of piglets. It was 7.7% higher in the experimental group. The live weight of sows at the end of the suckling period was 1.4% higher compared to the control. The efficiency of using the received exchange energy with mixed fodder was 1.1% higher due to a more economical use of it for basic physiological needs and heat production, as well as for the milk synthesis. The power consumption coefficient was almost the same (36.9-35.9%).*

Ключевые слова: свиноматки, супоросные, лактирующие, комбикорма, корма, прирост, молочность, эффективность.

Key words: *sows, gestating, pregnant, mixed fodder, fodder, weight gain, milk production, efficiency.*

Введение. В повышении эффективности использования поступающей из рационов обменной энергии для свиноматок основную роль играет кормовой фактор. От него зависит поступление питательных веществ, витаминов, минеральных элементов с учётом общепринятых норм кормления для животных [1,2]. При кормлении свиноматок на переднем плане стоит поддержание заводских кондиций на протяжении всего цикла воспроизводства. Важное значение имеет предотвратить большие потери живой массы свиноматок в подсосный период. Последствия недостаточного кормления в последние 30 дней супоросности и затем в подсосный период приводит к снижению молочности свиноматок, и как следствие, высокие потери поросят-сосунов, и их низкая отъёмная масса [3]. Одним из главных моментов в технологическом процессе промышленного производства свинины является приготовление качественных комбикормов. Помимо основных компонентов в полнорационные комбикорма необходимо включать добавки, в состав которых входят биологически активные вещества, витамины, премиксы, минеральные добавки и синтетические аминокислоты. Особое значение в кормлении свиноматок имеет полноценное протеиновое питание [4,5]. Точное соблюдение нормированного кормления глубокосупоростных свиноматок за несколько дней и в день опороса является важной задачей с целью профилактики синдрома «Мастит-метрит-агалактия». В данном случае комбикорма с высоким содержанием клетчатки и витаминами себя оправдывают [6]. Особенно возрастает потребность свиноматок в энергии, витаминах, питательных и минеральных веществах в период лактации. А уровень энерго-аминокислотного питания свиноматок играет важнейшую роль в реализации их генетического потенциала [7,8,9,10]. В этой связи основной целью исследований явилось изучить продуктивность и эффективность использования обменной энергии у супоросных и лактирующих свиноматок при скармливании комбикормов с включением смектитного трепела.

Материал и методика исследований. Научно-хозяйственный опыт проведён в 2020 году в условиях свинокомплекса ООО «БМПК» в Карачевском районе Брянской области. Объектом исследований были супоросные и лактирующие свиноматки датской селекции средней живой массы 186,5–187,0 кг по второму циклу воспроизводства. Супоросные свино-

матки контрольной группы за 30 дней до опороса получали стандартный комбикорм, а опытной группе скармливали дополнительно 20 г в сутки на голову смектитного трепела. После опороса лактирующим свиноматкам продолжали скармливать минеральную добавку в течение 28 суток в той же дозе. Схема научно-хозяйственного опыта приведена в таблице 1.

Таблица 1 - Схема научно-хозяйственного опыта

Группа	Количество голов в опыте, гол	Живая масса, кг	Суток до опороса	Условия кормления
Свиноматки супоросные				
I- контрольная	6	186,5	30	ОР (основной рацион – комбикорм)
II- опытная	6	187,0	30	ОР + 20 г смектитного трепела в сутки на голову
Лактирующие свиноматки				
I- контрольная	6	188,8	28	ОР (основной рацион – комбикорм)
II- опытная	6	191,5	28	ОР + 20 г смектитного трепела в сутки на голову

В общей сложности учётный период длился 58 суток. В опыте учитывали, где дополнительно к комбикорму добавляли 20 г смектитного трепела воспроизводительные и продуктивные качества свиноматок, молочность и массу гнезда при отъёме. Комбикорма готовили для супоросных и лактирующих свиноматок на комбикормовом заводе свинокомплекса по рецептуре, приведённой в таблице 2.

Таблица 2 – Рецепты полнорационных комбикормов для супоросных и лактирующих свиноматок

Состав комбикорма	В рецептах комбикормов содержится, %	
	для супоросных свиноматок	для лактирующих свиноматок
Пшеница СП-14,2	63,4	40,9
Ячмень	20,0	30,0
Шрот подсолнечный СП-38%	13,0	10,0
Масло подсолнечное	0,5	2,0
Микосорб	0,1	0,1
П-51-1	3,0	-
Шрот соевый СП-50%	-	12,5
Заменитель цельного молока	-	1,0
П-51-2	-	3,5
Итого:	100,0	100,0
В 1 кг комбикормов содержится:		
Обменной энергии, МДж	12,8	13,2
Чистой энергии, МДж	9,5	9,6
Сухого вещества, г	881,0	885,6
Сырого протеина, г	164,4	200,0
Переваримого протеина, г	115,2	142,0
Сырой клетчатки, г	50,5	50,9
Лизина, г	5,9	8,0

Метионина + цистина, г	6,1	6,7
Треонина, г	5,0	6,6
Кальция, г	7,3	7,5
Фосфора, г	5,0	5,6

Супоросным и лактирующим свиноматкам скармливали рассыпной комбикорм с содержанием поваренной соли 1,0%. Супоросным свиноматкам скармливали в последние 30 дней супоросности 2,6 кг комбикорма, лактирующим свиноматкам в течение 28 суток скармливали 5,5 кг комбикорма. В конце опыта энергетическим путём определена эффективность использования обменной энергии, поступившей из рациона.

Результаты исследований и их обсуждение. Потребность в обменной энергии, питательных и биологически активных веществах супоросных и лактирующих свиноматок складывается из их живой массы и количества поросят под свиноматкой. В наших исследованиях установлено, что скармливание супоросным свиноматкам суточной нормы комбикорма обеспечило поступление обменной энергии – 34,2 МДж, сырого протеина – 427 г, переваримого протеина – 315 г, лизина – 15,3 г, сырой клетчатки – 131,3 г, кальция – 19,0 г, фосфора – 13,0 г, витаминами А, D, Е обеспечен в соответствии с нормами за счёт включения премиксов. Среднесуточный рацион кормления лактирующих свиноматок за период опыта приведён в таблице 3.

Таблица 3 – Среднесуточный рацион кормления лактирующих свиноматок в период опыта

Показатель	По норме требуется	В рационе содержится	
		Группа	
		I- контрольная	II- опытная
Обменной энергии, МДж	72,0	72,0	72,0
Сухого вещества, кг	5,0	4,87	4,87
Сырого протеина, г	930	1100	1160
Переваримого протеина, г	725	770	780
Лизина, г	40	44	44
Метионина + цистина, г	24,0	36,8	36,8
Сырой клетчатки, г	350	280	280
Соли поваренной, г	29	29	29
Кальция, г	47,0	41,3	47,5
Фосфора, г	38,0	30,8	38,6
Витаминов:			
А, тыс. МЕ	29	29	29
Д, тыс. МЕ	2,9	2,9	2,9
Е, мг	205	205	205
В ₁₂ , мкг	145	145	145

С учётом содержания питательных веществ в 1 кг комбикорма рацион лактирующих свиноматок сбалансирован по обменной энергии, а по содержанию сырого протеина, его количество больше нормы на 18,2% за счёт включения в состав комбикорма соевого шрота и заменителя цельного молока, переваримого протеина больше нормы на 7,6% и на 1,3% выше, чем в контроле. С включением дополнительно в состав комбикорма 20 г природной минеральной добавки опытной группе позволило довести количество кальция и фосфора к норме потребности. Следовательно, в период научно-хозяйственного опыта условия кормления, содержания соответствовали общепринятым нормам. Продуктивность свиноматок при скармливании в составе комбикормов смектитного трепела в период опыта приведена в таблице 4.

Таблица 4 – Воспроизводительные качества и репродуктивные показатели свиноматок (n =6)

Показатель	Группа	
	I- контрольная	II- опытная
Живая масса свиноматок в начале опыта, кг	186,5±11,2	187,0±12,5
Живая масса свиноматок в конце опыта, кг	203,3±14,1	204,3±13,5
Валовой прирост, кг	16,8±1,4	17,3±1,1
Среднесуточный прирост, г	560±17,0	578±22,0
Многоплодие, голов	10,0±0,5	10,6±0,6
Крупноплодность, кг	1,1±0,1	1,2±0,1
Масса гнезда при рождении, кг	11,0±0,4	12,7±0,5
% к контролю	100	115,4
Количество поросят при отъёме, голов (28 дней)	9,4±0,3	10,1±0,2
Сохранность поросят, %	94,0	95,3
Молочность свиноматок, кг	58,2±1,5	62,7±1,7
Живая масса свиноматок в конце подсосного периода	188,8±6,6	191,5±6,8
% к контролю	100	101,4

Из приведённых данных в таблице 4 видно, что при скармливании свиноматкам комбикорма с добавкой смектитного трепела в дозе 20 г на голову в течение 30 суток до опороса и 28 суток в подсосный период оказало положительное влияние на воспроизводительные качества свиноматок. Так, в опытной группе масса гнезда при рождении составила на 15,4% больше в сравнении с контролем, сохранность поросят на 1,3%, молочность свиноматок на 7,7%. В опытной группе отъёмная масса поросят была больше. В конце опыта на основании полученных результатов и эмпирических данных была определена эффективность использования обменной энергии, поступившей из рациона (табл. 5).

Таблица 5 - Эффективность использования обменной энергии лактирующими свиноматками при скармливании в составе комбикормов смектитного трепела

Показатель	Группа	
	I-контрольная	II-опытная
Обменная энергия рациона, МДж	72,0	72,0
Расход обменной энергии на основные физиологические функции, МДж	19,90	20,15
Расход энергии на теплопродукцию, МДж	26,6	25,9
Энергия отложения, МДж	4,0	5,0
Расход энергии на синтез молока, МДж	21,50	20,95
Коэффициент расхода энергии, %	36,9	35,9
Эффективность использования обменной энергии, %	35,4	36,5

Эффективность использования обменной энергии зависит в первую очередь от расхода её на теплопродукцию. В опытной группе её расход у свиноматок был меньше на 2,7% по отношению к контролю, а её эффективность использования с учётом расхода на обеспечение основных физиологических функций, теплопродукцию и затрат на синтез молока в опытной группе было больше на 1,1% по сравнению со свиноматками контрольной группы.

Заключение. Скармливание полнорационных комбикормов супоросным свиноматкам 30 дней и добавки 20 г смектитного трепела в сутки на голову до опороса, и 29 суток в той же дозе в подсосный период оказало влияние на воспроизводительные и репродуктивные их ка-

чества. Масса гнезда при рождении в опытной группе была больше на 15,4%, молочность свиноматок на 7,7%, сохранность поросят на 1,3%. Эффективность использования поступившей с комбикормов обменной энергии у лактирующих свиноматок была лучше на 1,1% в сравнении с контрольной группой.

Библиографический список

1. Новое в кормлении животных: справ. пособие / под общ. ред. В.И. Фисинина, В.В. Калашникова, И.Ф. Драганова, Х.А. Амерханова. М.: Изд-во РГАУ-МСХА, 2012. 788 с.
2. Нормы и рационы кормления с.-х. животных: справ. пособие / под ред. А.П. Калашникова, В.И. Фисинина, В.В. Щеглова и др. М., 2003. С. 176-180.
3. Нормированное кормление свиней: рекомендации / В.М. Голушко, С.А. Линкевич, В.А. Рощин, А.В. Голушко, А.В. Ситько и др. Жодино, 2019. 95 с.
4. Кононенко С.И. Способ повышения продуктивного действия рациона // Зоотехния. 2008. № 4. С. 14-15.
5. Природные адаптогены в кормлении свиней (обзор исследований) / Р.В. Некрасов, Н.В. Боголюбова, Ю.П. Фомичев, М.Г. Чабаев, А.А. Семенова и др. // Актуальные проблемы инновационного развития животноводства: сб. науч. тр. междунар. науч.-практ. конф. Брянск, 2019. С. 369-373.
6. Соляник В.А. Витамины и воспроизводительная способность свиноматок // Инновация в свиноводстве - сегодня и завтра: сб. науч. ст. по материалам междунар. науч.-практ. конф., посвящ. 70-летию РУП «Науч.-практ. центр нац. академии наук Беларуси по животноводству». Мн.: Беларуская навука, 2019. С. 348-351.
7. Кормовые добавки направленного действия в свиноводстве / Г.М. Шулаев и др. // Свиноводство. 2019. № 5. С. 64-66.
8. Ниязов Н.С. Комбикорма с разными уровнями протеина и доступности // Свиноводство. 2019. № 5. С. 45.
9. Балансируем рационы по протеину / М. Омаров и др. // Кормление с.-х. животных и кормопроизводство. 2007. № 6. С. 42-44.
10. Гамко Л.Н., Сидоров И.И. Продуктивность и обмен энергии у молодняка свиней на откорме при скармливании им сывороточной минерально-витаминной добавки // Свиноводство. 2019. № 5. С. 25-27.

References

1. *The new in animal feeding: reference guide/ ed. by V.I. Fisinin, V.V. Kalashnikov, I.F. Draganov, Kh.A. Amerkhanov. Moscow: RGAU-MSHA, 2012. 788s.*
2. *Norms and rations for feeding agricultural animals: reference guide / ed. by A.P. Kalashnikov, V.I. Fisinin, V.V. Shcheglov et al. M., 2003. Pp. 176-180.*
3. *Rationed pig feeding/ V.M. Golushko, S.A. Linkevich, V.A. Roshchin, A.V. Golushko, A.V. Sitko et al. Zhodino, 2019. 95 p.*
4. *Kononenko S.I. Methods of increasing the productive effects of the ration// Zootechny. 2008. No. 4. Pp. 14-15.*
5. *Natural adaptogens in pig feeding (a survey)/ R.V. Nekrasov, N.V. Bogolyubova, Yu.P. Phomichev, M.G. Chabaev, A.A. Semenova et al// Urgent issues of innovative development of animal husbandry. Bryansk, 2019. Pp. 369-373.*
6. *Solyanik V.A. Vitamins and reproductive capacity of sows // Innovation in pig breeding - today and tomorrow. Minsk: Belarusskaya Navuka. 2019. Pp. 348-351.*
7. *Feed additives of directional effect in pig breeding / G.M. Shulaev et al// Pig Breeding. 2019. No. 5. Pp. 64-66.*
8. *Niyazov N.S. Compound feed with different levels of protein and availability// Pig breeding. 2019. No. 5. P. 45.*
9. *Balancing rations on protein/M. Omarov et al// Feeding of farm animals and feed production. 2007. No. 6. Pp. 42-44.*

10. Gamko L.N., Sidorov I.I. Productivity and energy exchange of young pigs at fattening when feeding them a serum mineral-vitamin supplement // Pig breeding. 2019. No. 5. Pp. 25-27.

УДК 664.7:658.345.8

ОБЕСПЕЧЕНИЕ УСТОЙЧИВОСТИ РАБОТЫ ЗЕРНОВЫХ ЭЛЕВАТОРОВ

Ensuring the Stability of Grain Elevators

Титенок А.В., д-р техн. наук, профессор, Амелин А.В., Каценко Е.Н., магистранты
Titenok A.V., Amelin A.V., Katsenko E.N.

ФГБОУ ВО «Брянский государственный аграрный университет»
Bryansk State Agrarian University

Реферат. Объектом исследований является анализ процессов противодействия образованию взрывов и пожаров на территории предприятий по хранению и обработке зерна. Целью анализа является разработка соответствующих мероприятий, технологии и техники требуемых для этого обеспечения. Предприятия хлебопродуктов являются опасными производственными объектами (ОПО), функционирующими с пылеобразованием. Каждый год в мире на зерноперерабатывающих предприятиях происходит до 500 взрывов. Последние два десятилетия принесли России 195 взрывов на этих ОПО. Элеватор – наиболее совершенный вид зернохранилищ объемом до 200 тыс. тонн. Это оборудованный системами механизации и автоматизации технологических процессов ОПО. С рабочей башней связаны все сооружения элеватора. Силосный корпус обеспечивает сохранность зерна. Приемные и отпускные устройства предназначены для технологических операций. Зерносушилка содержит сушильные и охлаждающие камеры с бункерами и выгрузными устройствами; топку; аспирационную систему; транспортирующее оборудование; систему контроля. Зерно поступает в приемный бункер. Затем подается на норию. Нория – это устройство вертикального транспорта. Рабочими элементами служат ковши, размещенные на бесконечной ленте. Для очистки зерна используют сепаратор. Это и другое оборудование в отдельных случаях является источником взрывоопасности в запыленной среде. Особенно тогда когда аспирационная система не обеспечивает требуемую очистку воздуха в помещении. На исполнительные механизмы перекидных клапанов и задвижек установлены бесконтактные выключатели, отключающие устройства при достижении задвижкой или клапаном конечного положения. Контроль работы аспирационных систем также осуществляется датчиками. АСУ производит контроль состояния датчиков взрыва, расположенных в головках норий, и положения быстродействующих задвижек. При срабатывании системы локализации взрыва система управления способна самостоятельно принимать действия для остановки технологического оборудования, в последовательности, минимизирующей возможный ущерб. В статье, в качестве примера приведены схемы установки взрыворазрядных устройств на нории, выполнен расчет этого устройства.

Abstract. *The research object is to analyze the counteraction processes of explosions and fires formation on the territory of grain storing and processing enterprises. The purpose of the analysis is to develop appropriate measures, technologies and techniques required for it. Enterprises of bread products are dangerous production facilities (DPF) that operate with dust formation. Every year in the world up to 500 explosions occur at grain processing plants. In Russia the last two decades have brought 195 explosions at such DPF. The elevator is the most perfect type of granaries with a volume of up to 200 thousand tons. It is equipped with systems of mechanization and automation of technological processes of DPF. All elevator structures are connected to the working tower. The grain-storage section ensures grain safekeeping. Receiving and releasing devices are intended for technological operations. The grain dryer contains drying and cooling chambers with bunkers and off-loading devices; a firebox; an aspiration system; transporting*

equipment; and a control system. Grain is put into the receiving bunker. Then it is taken to the noria. Noria is a vertical transport device. The working elements are buckets placed on an endless belt. A separator is used for grain cleaning. In some cases this equipment and others are a source of explosion hazard in a dusty environment, especially when the aspiration system does not provide the required air cleaning in the room. Contactless switches are installed on the actuating units of swing and slide valves, switching off the devices when the gate or valve reaches the final position. The operation of the aspiration systems is also monitored by sensors. The automated control system monitors the state of the explosion sensors located in the heads of the burrows, and the position of high-speed valves. When the explosion localization system is triggered, the control system is able to independently take actions to stop the process equipment in a sequence that minimizes possible damage. The article presents the diagrams of installation of explosion-discharge devices on noria as an example, and the calculation of this device is performed.

Ключевые слова: опасный производственный объект, зерновая пыль, взрыв, пожар, взрыворазрядное устройство.

Key words: hazardous production facility, grain dust, explosion, fire, explosion-discharge device.

Взрывы и пожары на элеваторах. Причины пожаров на элеваторах: горящие окурки и спички, от которых воспламеняется и взрывается органическая пыль; открытый огонь; искры, возникающие из-за технической неисправности технического или электрического оборудования, ударного воздействия, высекающего искры; окислительные процессы. Пылевой взрыв – это не контролируемый процесс горения, которое сопровождается выделением тепла, пламенем и газообразованием. Скорость распространения пламени не превышает скорость звука. Взрывное горение происходит при образовании сжатых газов, которые выполняют механическую разрушительную работу.

Основой взрыва является горение аэрозоли органической пыли, что происходит так: пылинки, находящиеся вблизи источника воспламенения, нагреваются до температуры распада, происходит их газификация, образуются продукты газификации. Они сгорают, выделившееся тепло передается прилегающим к ней не горящим частицам, которые, воспламеняясь, становятся источниками возгорания последующих слоев смеси. Эти условия образуют цепной, лавинообразный процесс горения пылевоздушной смеси. Названный процесс возможен лишь при определенной дисперсности пыли, в соответствующем диапазоне ее концентрации, при достаточной энергии источника зажигания. Если концентрация пыли ниже нижнего предела воспламенения, то даже при наличии источника горения цепной реакции не получится. Пламя из зоны контакта с источником зажигания не может распространиться по всему ее объему из-за большого расстояния между частицами. При концентрации выше верхнего предела воспламенения пылевоздушная смесь не загорается, вследствие большого количества частиц, которому не хватает кислорода, необходимого для поддержания и развития окислительных процессов. Условия для взрыва пылевоздушной смеси появятся в случае концентрации пыли между нижним и верхним пределами воспламенения. Максимальное давление взрыва достигается при оптимальном соотношении горючей пыли и кислорода (окислителя), характерном для каждого вида пыли. При горении аэрозоля в замкнутом объеме взрывное давление достигает максимального уровня. Если взрывное горение аэрозоля происходит в полужамкнутом объеме, то давление будет зависеть от величины вскрытых сечений, через которые происходит истечение газообразных продуктов взрыва.

В обоих случаях давление взрыва может стать значительным и привести к разрушению аппарата или сооружения, в объеме которого произошел взрыв. Влажность и зольность пыли, инертные добавки снижают ее взрывоопасность, повышается нижний предел воспламенения, уменьшается максимальное давление взрыва и скорость его нарастания. Снижение влажности увеличивает взрывоопасность пыли. Наиболее опасны пыли, с влажностью менее

11%. При влажности более 18% трудно получить устойчивое горение пылевоздушной смеси. Снижение взрывоопасности мучной и зерновой пыли происходит при зольности продукта более 10 %. Наличие в пыли инертных добавок более 70% делают аэрозоль практически взрывобезопасной.

На динамику возникновения и развития пылевого взрыва влияет источник воспламенения. Увеличение мощности и температуры источника, площади его воспламеняющей поверхности вызывает воспламенение аэрозоля при более низком концентрационном пределе воспламенения, возрастает скорость распространения пламени в объеме смеси. Установлено, сахарная пыль скорее взорвется от накаливаемого до температуры 1200 °С тела (концентрация 10,3 г/м³), чем от искры индукционной катушки 6,5 В, 3 А (концентрация 34,4 г/м³).

При обработке зерна в элеваторе и трении его о стенки самотечных труб, бункеров, воздействия рабочих органов машин и взаимного трения зерен происходит истирание их поверхности с образованием органической пыли. Во внутренних объемах норий, сепараторов и силосов при движении зерна образуется пылевоздушная смесь, концентрация которой часто находится во взрывоопасных пределах. Содержание пыли в рабочей зоне машин колеблется: в обоечной машине 1...49 г/м³, вальцовых станках 10...258 г/м³. Оборудование по условиям образования пылевоздушной смеси классифицируют по группам. Первая – это оборудование, в котором образование пылевоздушных смесей обусловлено технологией и исключить его нельзя. Вторая – это вальцовые станки, дробилки, обоечные машины, рассевы. Образование пылевоздушных смесей в них является побочным явлением, ненужным для данной стадии технологического процесса. Образующаяся в технологическом оборудовании пылевоздушная смесь при недостаточной герметизации и неэффективной работе аспирационных систем проникает в производственные помещения.

Пыль из воздуха оседает на стенах, полах, оборудовании и строительных конструкциях, образуя легко взвихривающийся аэрогель. Опасность его состоит в том, что от сотрясения аэрогель поднимается в воздух, создавая в локальном объеме взрывоопасную пылевоздушную смесь. Россыпи пыли являются также источником образования взрывоопасной пылевоздушной смеси в помещении, особенно при локальных вспышках аэрогеля.

Для примера – на этаже рассеяния муки мукомольного завода площадью 3045 м³, площадь поверхности стен пола, потолка и оборудования составит 2127 м². Для образования пылевоздушной смеси взрывоопасной концентрации (20 г/м³) во всем объеме нужно иметь 3045 x 20 = 60900 г пыли. При плотности пыли 100 кг/м³ и завихрении 50% аэрогеля, достаточно отложения слоя пыли на поверхностях толщиной 0,6 мм, чтобы создать взрывоопасную концентрацию в помещении рассевов при поднятии пыли путем ее сотрясения или взрывом в оборудовании.

Факторами, способствующими развитию и распространению источника взрыва для возникновения цепной реакции являются: повышенная запыленность помещений; наличие связи между отдельными технологическими аппаратами, помещениями и зданиями; присутствие мелкодисперсного продукта в магистралях. Пылевоздушная смесь взрывоопасной концентрации, образовавшаяся в силосе или бункере, приводит к взрыву в случаях:

- обрушении свода, разгрузке и очистке силоса (бункера), наличии в нем источника воспламенения (очаг самовозгорания, тлеющий продукт, искры и т.д.);
- воспламенении пылевоздушной смеси пламенем взрыва, произошедшего в оборудовании, соединенном с этим силосом;
- сдуве пыли со стенок струей продуктов горения, воздушной волной от взрыва, происшедшего вне силоса, в нории, самотечной трубе, аспирационном трубопроводе, в соседнем бункере, с последующим воспламенением пылевоздушной смеси подошедшим фронтом пламени.

Взрыв в системе аспирации возможен в случае воспламенения отложений пыли в трубопроводах, циклонах при проведении сварочных работ на не остановленном или не

очищенном от пыли оборудовании, трении лопаток вентилятора о корпус, попадании продуктов взрыва из аспирационного оборудования. Воспламенение пылевоздушной смеси возможно в дробилке, вальцовом станке при попадании в них металлического предмета, его заклинивании с образованием искр; вальцовом станке – при перекосе размольных вальцов; нориях и цепных конвейерах – при трении буксующей ленты о барабан или цепи о корпус; дробилке – при работе вхолостую и т.д. В случае полной нагрузки в свободном объеме дробилки концентрация горючего выше верхнего концентрированного предела воспламенения. При взрыве в ней на холостом режиме продукты горения проходят по самотечным трубам, бункерам и т.п., вызывая повторные взрывы.

Взрыв в помещении происходит вследствие развития первичного взрыва внутри оборудования и наличия отложений пыли на нем и строительных конструкциях. Взрыв распространяется через монтажные проемы и междуэтажные перекрытия. Газовоздушная волна и пламя, попадая в смежные помещения, взрывают отложения пыли с последующим ее воспламенением. Процесс может сопровождаться интенсивным выбросом пламени из здания.

Анализ причин аварий пылевоздушных взрывов позволил определить следующие пути распространения взрыва на элеваторах:

- 1) лестничные клетки, шахты лифта и вентиляционные шахты;
- 2) силосы, нории, конвейеры, самотечные трубы, воздухопроводы аспирации, пневмотранспорта и воздушного отопления, пылевые шахты аспирации;
- 3) вентиляционные и перепускные отверстия между силосами;
- 4) отверстия в перекрытиях, перегородках, дверных и монтажных проемах;
- 5) открытые люки силосов, лючки самотечных труб, норий;
- 6) транспортные галереи приема с железнодорожного и автотранспорта.

Взрыв разрушает конструкции и оборудование.

Защита от взрывов и пожаров на элеваторах. Используем методические рекомендации по классификации аварий и инцидентов на взрывоопасных объектах по хранению и переработки зерна РД 14-377-00. Для защиты от разрушения оборудования и предотвращения распространения пламени и продуктов взрыва и горения применяют взрыворазрядные устройства. Используется принцип отвода пламени и продуктов взрыва из объема защищаемого оборудования в безопасную зону за пределы производственного здания. Взрыворазрядное устройство состоит из предохранительной мембраны или откидного клапана, отводящего трубопровода, а при необходимости и из огнепреграждающего устройства. Известно несколько типов конструкций таких устройств. Схема взрыворазрядного устройства представлена рисунком 1, а на рисунке 2 показана схема установки взрыворазрядных устройств на нории.

Методика расчета взрыворазрядных устройств РД 14-377-00 предусматривают следующее. Рассчитывается площадь проходных сечений ($F_{\text{взр}}, \text{м}^2$) из условия, что остаточное давление взрыва ($\Delta P_{\text{ост}}, \text{МПа}$) не должно превышать допустимого значения внутреннего избыточного давления ($[P], \text{МПа}$): $\Delta P_{\text{ост}} \leq [P]$. По приведенным в методике формулам определяют площади проходных сечений устройства, в зависимости от формы его сечения. Определяют диаметр, либо параметры сторон сечения взрыворазрядного устройства. В методике даны справочные данные и номограмма для нахождения соответствующих коэффициентов. На примере дробилки марки А1-БД2-М в соответствии с п. 5 методики имеем значение коэффициента, характеризующего давление вскрытия взрыворазрядного устройства: $a = 0,4$. Определяем коэффициент, характеризующий длину ($L, \text{м}$) отводящих трубопроводов взрыворазрядного устройства из соотношения: $6K - 3L = 7,5$. Для нахождения суммарного коэффициента сопротивления взрыворазрядного устройства и отводящих патрубков определяем по номограмме (рисунок 3) диаметры проходных сечений взрыворазрядных устройств в приближении.

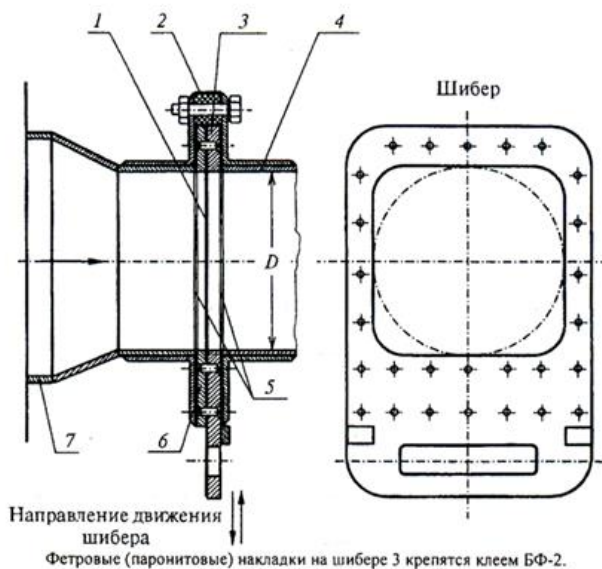


Рисунок 1 – Схема шиберного взрыворазрядного устройства для нории: 1 – разрывная мембрана с опорной сеткой, 2 прокладка (асбест), 3 – шибкр, 4 – выходной патрубков, 5 – накладка (фетр или паронит) 6 – установочная пластина, 7 – входной патрубков.

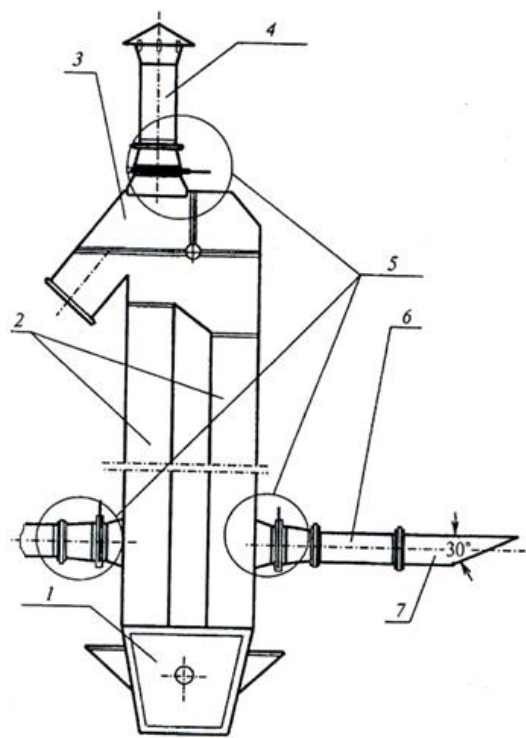


Рисунок 2 – Схема расположения на нории взрыворазрядных устройств шиберного типа: 1 – башмак нории, 2 - норийные трубы, 3 – головка нории, 4 – вертикальный отводящий трубопровод, 5 – взрыворазрядные устройства, 6 – отводящий трубопровод, 7 – выходной трубопровод с косым срезом.

На левой вертикальной шкале представлены значения допустимого давления взрыва $\Delta P_{\text{доп}}$, на правой вертикальной шкале – значения величины защищаемого объема V . Между вертикальными шкалами расположены десять прямых наклонных линий, каждая из которых соответствует определенной длине отводящего трубопровода L . Наклонные линии пересекаются шестнадцатью кривыми линиями, соответствующими величине проходного сечения взрыворазрядного устройства: вверху – в виде площади проходного сечения $F_{\text{взр}}$, внизу – в виде диаметра проходного сечения взрыворазрядного устройства D . Ключ пользования номограммой приведен рядом с номограммой и заключается в следующем:

а) необходимо определить в первом приближении значение диаметра проходного сечения взрыворазрядного устройства D_2 (или площадь проходного сечения F_1) по заданным значениям $\Delta P_{\text{доп}}$, V и L ;

б) нанести заданные значения $\Delta P_{\text{доп}}$ и V на вертикальные шкалы номограммы, соединить их прямой линией и найти точку пересечения этой прямой с заданной линией L ;

в) численное значение кривой D (F), проходящей через полученную точку пересечения, и есть искомое значение диаметра взрыворазрядного устройства в первом приближении D_1 (или площади проходного сечения F_1).

При попадании точки пересечения между двумя кривыми D (F) в качестве D_1 (F_1), следует принимать численное значение линии D (F) ближайшее слева. Для дробилки марки А1-БД2-М диаметр взрыворазрядного устройства составляет $D_1 = 0,25$ м. В соответствии с п. 7.2 Методики [] расчета суммарные коэффициенты сопротивления взрыворазрядных

устройств и отводящих трубопроводов будут равны: $\xi_{\Sigma} = \xi_{ВХ} + \xi_1 + \xi_{ВЫХ} = 0,5 + 2,5/2 \times 0,15 + 1,0 = 1,69$. По формуле (2) Методики расчета [] получаем: $F_{ВЗР} = 0,0512 \text{ м}^2$. $D = 0,225 \text{ м}$.

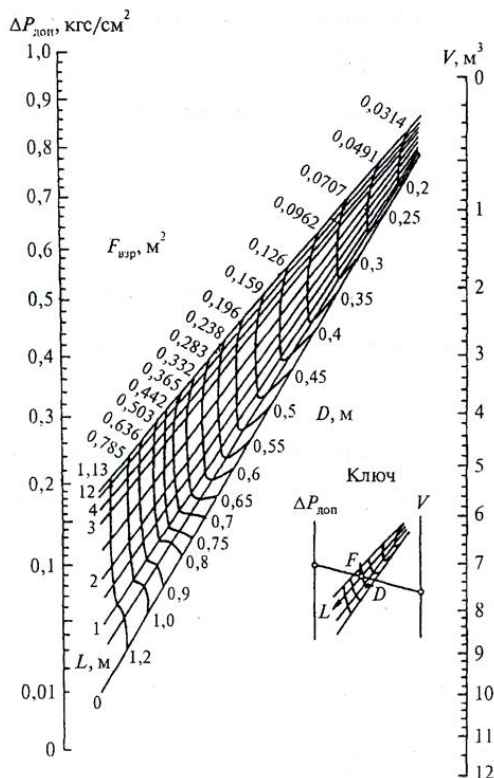


Рисунок 3 – Номограмма для нахождения площади (диаметра) проходного сечения взрыворазрядных устройств

В соответствии с п. 2.2 и таблицей 1 Методики находим, что на взрыворазрядных устройствах данного типа в качестве предохранительных мембран применяют полиэтиленовую пленку толщиной $\delta = 0,08 \text{ мм}$.

Взрыворазрядные устройства на нориях устанавливаются в соответствии с рекомендациями [2], с учетом справочных данных по типу норрии. Места установки взрыворазрядных устройств на нориях, их количество, диаметры проходных сечений взрыворазрядных устройств определяются в зависимости от типа норрии, высоты норрийных труб, расположения норрии по отношению к ограждающим строительным конструкциям и оборудованию. Предпочтительными конструкциями взрыворазрядных устройств для норрий являются взрыворазрядные устройства с предохранительными мембранами или с откидными клапанами. На нориях с высотой норрийных труб $H_{нор}$ не более 36,0 м взрыворазрядные устройства должны устанавливаться на головке норрии или на обеих норрийных трубах в любом месте по высоте норрии, удобном для монтажа и обслуживания взрыворазрядных устройств.

На нориях с высотой норрийных труб более 36,0 м взрыворазрядные устройства должны устанавливаться на головке норрии (или на норрийных трубах на расстоянии не более $1/3 H_{нор}$ от головки норрии) и на обеих норрийных трубах на расстоянии не более $1/3 H_{нор}$ от башмака норрии в любом месте, удобном для монтажа и обслуживания взрыворазрядных устройств.

Диаметр проходного сечения взрыворазрядного устройства, устанавливаемого на норрийной трубе, должен быть не менее диаметра, определенного по формуле (7) приложения 1, где B и B - внутренние размеры поперечного сечения норрийной трубы.

Диаметр проходного сечения взрыворазрядного устройства, устанавливаемого на головке норрии, должен быть не менее диаметра проходного сечения взрыворазрядного устройства, устанавливаемого на норрийной трубе, умноженного на коэффициент 1,414.

Определение параметров планово-предупредительной системы технического обслуживания и ремонта элеваторов. По системе ППР работы по техническому обслуживанию и ремонту машин планируют заранее и выполняют в определенной последовательности. Наименьший повторяющийся период эксплуатации изделия, в течение которого осуществляют в определенной последовательности установленные виды технического обслуживания и ремонта, предусмотренные нормативной документацией, называют ремонтным циклом. Перечень и последовательность выполнения этих работ в период между капитальными ремонтами или между вводом в эксплуатацию и первым капитальным ремонтом, т.е. в течение ремонтного цикла, называют структурой ремонтного цикла. Продолжительность и структуру ремонтного цикла устанавливают с учетом всех факторов, определяющих необходимость ремонтов. Структура ремонтного цикла элеватора: $K-O-O-M1-O-O-M2-O-O-C1-O-O-M3-O-O-C2-O-O-M4-O-O-K$, где K – капитальный ремонт; C – средний ремонт; M – малый ремонт; O – техническое обслуживание (индексы означают номера ремонтов). Определяем ремонтный цикл по формуле

$$T_u = 20400 \cdot \beta_n = 20400 \cdot 1,5 = 30600 \text{ ч},$$

где $\beta_n = 1,5$ – коэффициент, учитывающий тип производства (в данном случае – единичное).

Определяем межремонтный период

$$t = \frac{T_u}{7} = \frac{30600}{7} = 4371 \text{ ч}$$

Период между техническими обслуживаниями равен

$$t_0 = \frac{T_u}{21} = \frac{30600}{21} = 1457 \text{ ч}$$

Строим годовой график постановки на ТО и ТР. Структура ремонтных циклов в графическом виде показана на рисунке 4.

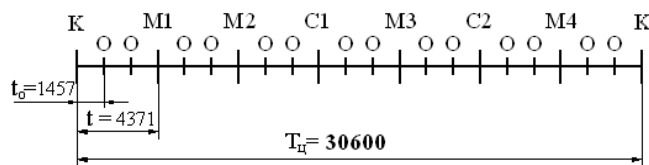


Рисунок 4 - Структура ремонтных циклов

Исходными данными для построения годового графика являются наработка на 1 января от момента ввода объекта в эксплуатацию и предполагаемая наработка за текущий год в часах. Учитывая, что предполагаемая наработка накапливается объектами равномерно, то предполагаемая наработка в месяц будет равна

$$H_{.m1} = \frac{H_{np1}}{12} = \frac{3200}{12} = 266 \text{ ч}$$

Расчеты результатов обычно представляют в табличном варианте (таблица 1). Предполагаемая месячная наработка на начало нового месяца равна предполагаемой наработке на конец предыдущего месяца.

Таблица 1 – часовая наработка для каждого вида ремонта

<i>K</i>	<i>O</i>	<i>O</i>	<i>M1</i>	<i>O</i>	<i>O</i>	<i>M2</i>	<i>O</i>	<i>O</i>	<i>C1</i>	<i>O</i>
0	1457	2914	4371	5828	7285	8742	10200	11657	13114	14571
30600	32057	33514	34971	36428	37885	39342	40800	42257	43714	45171

<i>O</i>	<i>M3</i>	<i>O</i>	<i>O</i>	<i>C2</i>	<i>O</i>	<i>O</i>	<i>M4</i>	<i>O</i>	<i>O</i>	<i>K</i>
16028	17485	18942	20400	21857	23314	24771	26228	27685	29142	30600
46628	48085	49542	51000	52457	53914	55371	56828	58285	59742	61200

№ п/п	Наработка на 1.01, ч	Предполагаемая наработка в год, ч	Предполагаемая наработка в месяц, ч	Номер месяца											
				1	2	3	4	5	6	7	8	9	10	11	12
1	30000	3200	266	30000	30266	30533	30800	31066	31333	31600	31866	32133	32400	32666	32933
				30266	30533	30800	31066	31333	31600	31866	32133	32400	32666	32933	33200
2	28000	4500	375	28000	28375	28750	29125	29500	29875	30250	30625	31000	31375	31750	32125
				28375	28750	29125	29500	29875	30250	30625	31000	31375	31750	32125	32500
3	25000	4000	333	25000	25333	25666	26000	26333	26666	27000	27333	27666	28000	28333	28666
				25333	25666	26000	26333	26666	27000	27333	27666	28000	28333	28666	29000
4	20000	3000	250	20000	20250	20500	20750	21000	21250	21500	21750	22000	22250	22500	22750
				20250	20500	20750	21000	21250	21500	21750	22000	22250	22500	22750	23000
5	27000	8000	666	27000	27666	28333	29000	29666	30333	31000	31666	32333	33000	33666	34333
				27666	28333	29000	29666	30333	31000	31666	32333	33000	33666	34333	35000
6	18000	4100	341	18000	18341	18683	19025	19366	19708	20050	20391	20733	21075	21416	21758
				18341	18683	19025	19366	19708	20050	20391	20733	21075	21416	21758	22100
7	15000	4200	350	15000	15350	15700	16050	16400	16750	17100	17450	17800	18150	18500	18850
				15350	15700	16050	16400	16750	17100	17450	17800	18150	18500	18850	19200
8	18000	4300	358	18000	18358	18716	19075	19433	19791	20150	20508	20866	21225	21583	21941
				18358	18716	19075	19433	19791	20150	20508	20866	21225	21583	21941	22300
9	23000	3800	316	23000	23316	23633	23950	24266	24583	24900	25216	25533	25850	26166	26483
				23316	23633	23950	24266	24583	24900	25216	25533	25850	26166	26483	26800
10	10000	3500	291	10000	10291	10583	10875	11166	11458	11750	12041	12333	12625	12916	13208
				10291	10583	10875	11166	11458	11750	12041	12333	12625	12916	13208	13500

Совмещая полученные данные двух составленных таблиц, получаем связь между видами ремонтов и месяцев их проведения, приведенную в таблице 2.

Таблица 2 – График постановки на ремонт парка элеваторов

№ п/п	Номер месяца											
	1	2	3	4	5	6	7	8	9	10	11	12
1			<i>K</i>					<i>O</i>				
2				<i>O</i>			<i>K</i>				<i>O</i>	
3				<i>M4</i>					<i>O</i>			
4		<i>O</i>						<i>C2</i>				
5		<i>O</i>		<i>O</i>		<i>K</i>		<i>O</i>		<i>O</i>		<i>M1</i>
6			<i>O</i>					<i>O</i>				<i>C2</i>
7			<i>O</i>					<i>M3</i>				<i>O</i>
8			<i>O</i>				<i>O</i>				<i>C2</i>	
9	<i>O</i>					<i>O</i>					<i>M4</i>	
10	<i>O</i>					<i>O</i>					<i>C1</i>	

Годовая программа ППР включает в себя: капитальных ремонтов $K = 3$, средних ремонтов $C = 4$, малых ремонтов $M = 4$, технических обслуживаний $O = 19$.

Определение программы ТО и ТР, трудоёмкости их проведения. График ремонтов на месяц и трудоёмкость их проведения рассчитываем для самого загруженного месяца – 11-ого. По календарю определяем число рабочих дней конвейеров в расчетном месяце: $n_{раб} = 21 \text{ дн}$. Числа проведения всех видов ремонтов определяем с учетом таблицы 3. Определяем число часов работы 2-ого конвейера в сутки в рассматриваемом месяце

$$H_{ч2} = \frac{H_{м2}}{n_{раб}} = \frac{375}{21} = 17 \text{ ч}$$

Сопоставляя полученные таблицы, находим дни проведения ремонтов:

для 2-ого конвейера осмотр производится 25 ноября, для 8-ого конвейера малый ремонт производится 24 ноября, для 9-ого конвейера осмотр производится 5 ноября, для 10-ого конвейера малый ремонт производится 22 ноября,

Таблица 3 – Время проведения ремонтов

№ п/п	Число месяца									
	1	2	3	4	5	6	7	8	9	10
2	31750	31767	31785	31803	31821	---	---	---	31839	31857
	31767	31785	31803	31821	31839	---	---	---	31857	31875
8	21583	21600	21617	21634	21651	---	---	---	21668	21685
	21600	21617	21634	21651	21668	---	---	---	21685	21702
9	26166	26181	26196	26211	26226	---	---	---	26241	26256
	26181	26196	26211	26226	26241	---	---	---	26256	26271
10	12916	12929	12943	12957	12971	---	---	---	12985	12999
	12929	12943	12957	12971	12985	---	---	---	12999	13013
X	11	12	13	14	15	16	17	18	19	20
2	31875	31892	---	---	31910	31928	31946	31964	31982	---
	31892	31910	---	---	31928	31946	31964	31982	32000	---
8	21702	21719	---	---	21736	21753	21770	21787	21804	---

Продолжение таблицы 3

	21719	21736	---	---	21753	21770	21787	21804	21821	---
9	26271	26286	---	---	26301	26316	26331	26346	26362	---
	26286	26301	---	---	26316	26331	26346	26362	26377	---
10	13013	13027	---	---	13041	13054	13068	13082	13096	---
	13027	13041	---	---	13054	13068	13082	13096	13110	---
✗	21	22	23	24	25	26	27	28	29	30
2	---	32000	32017	32035	32053	32071	---	---	32089	32107
	---	32017	32035	32053	32071	32089	---	---	32107	32125
8	---	21821	21838	21856	21873	21890	---	---	21907	21924
	---	21838	21856	21873	21890	21907	---	---	21924	21941
9	---	26377	26392	26407	26422	26437	---	---	26452	26467
	---	26392	26407	26422	26437	26452	---	---	26467	26483
10	---	13110	13124	13138	13152	13166	---	---	13179	13193
	---	13124	13138	13152	13166	13179	---	---	13193	13208

Примечание:--- обозначены выходные дни и праздники при эксплуатации элеваторов.

В соответствии с шириной ленты и длиной конвейера определяем категории сложности ремонта 1 метра длины и всего конвейера в целом. Зная вид ремонта и норму простоя на одну ремонтную единицу, определяем норму простоя конвейера при соответствующем ремонте.

Результаты сводим в таблицу 4.

Таблица 4 – Сводная таблица по сложности выполняемых ремонтов

№ п/п	Название	Категория сложности ремонта 1 м длины	Категория сложности ремонта конвейера	Вид ремонта	Норма простоя на одну рем. единицу	Норма простоя конвейера (сутки)
2	ленточный элеватор $L = 50 (м)$	0,4	16,6	<i>O</i>	0,03	1
8	ленточный элеватор $L = 40 (м)$	0,38	20	<i>C2</i>	0,25	4
9	ленточный элеватор $L = 50 (м)$	0,4	16,6	<i>M4</i>	0,14	3
10	ленточный элеватор $L = 70 (м)$	0,36	24,4	<i>CI</i>	0,25	5

Учитывая простой ленточных элеваторов под ремонтом, разрабатываем график ремонтов парка ленточных элеваторов в 11-ом месяце (табл. 5).

Таблица 5 – Месячный график постановки на ремонт парка ленточных элеваторов

№ п/п	Число месяца														
	1	2	3	4	5	6	7	8	9	10	11	12	13	14	15
2	–	–	–	–	–	–	–	–	–	–	–	–	–	–	–
8	–	–	–	–	–	–	–	–	–	–	–	–	–	–	–
9	–	–	–	–	<i>M4</i>	<i>M4</i>	<i>M4</i>	–	–	–	–	–	–	–	–

10	–	–	–	–	–	–	–	–	–	–	–	–	–	–	–
10	16	17	18	19	20	21	22	23	24	25	26	27	28	29	30
2	–	–	–	–	–	–	–	0	–	–	–	–	–	–	–
8	–	–	–	–	–	–	–	–	C2	C2	C2	C2	–	–	–
9	–	–	–	–	–	–	–	–	–	–	–	–	–	–	–
10	–	–	CI	CI	CI	CI	CI	–	–	–	–	–	–	–	–

Примечание: – период нормальной эксплуатации

Время проведения ремонтов для равномерной загрузки рабочего персонала (уменьшения простоя конвейера) можно изменять на $\pm 10\%$ или переносить на выходные дни.

Определение штата слесарей для ТО и ТР. Расчет производим отдельно для механической и электрической частей на основании годовой программы ремонта оборудования.

Определяем потребное количество слесарей по формуле

$$K = \frac{(\tau_K \sum r_K + \tau_C \sum r_C + \tau_M \sum r_M + \tau_O \sum r_O)}{\Phi_{\text{раб}} \gamma},$$

где $\sum r_K$, $\sum r_C$, $\sum r_M$, $\sum r_O$ – суммарное количество ремонтных единиц конвейеров при капитальном, среднем, малом ремонтах и осмотре соответственно;

τ_K , τ_C , τ_M , τ_O – нормативы времени на одну ремонтную единицу для капитального, среднего, малого ремонта и осмотра;

$\Phi_{\text{раб}}$ – действительный годовой фонд рабочего времени;

$\gamma = 1,1 \dots 1,2$ – коэффициент переработки норм.

Суммарное количество ремонтных единиц:

при осмотре $\sum r_O = \sum L_i \cdot N_{O_i} \cdot K_{\text{сли}} = 539,6$,

где N_{O_i} – количество осмотров i -ого конвейера;

$K_{\text{сли}}$ – категория сложности ремонта l м длины конвейера.

при малом ремонте $\sum r_M = \sum L_i \cdot N_{M_i} \cdot K_{\text{сли}} = 155,2$,

при среднем ремонте $\sum r_C = \sum L_i \cdot N_{C_i} \cdot K_{\text{сли}} = 40,6$,

при капитальном ремонте $\sum r_K = \sum L_i \cdot N_{K_i} \cdot K_{\text{сли}} = 55,7$.

Действительный фонд рабочего времени равен

$$\Phi_{\text{раб}} = e \cdot \Phi_{\text{ном}} = 0,9 \cdot 2100 = 1890 \text{ ч},$$

где $\Phi_{\text{ном}} = 2100$ ч – номинальный фонд рабочего времени;

$e = 0,9$ – коэффициент, учитывающий уменьшение действительного фонда времени в зависимости от длительности отпусков. Тогда

$$K = \frac{(54 \cdot 55,7 + 30 \cdot 40,6 + 10 \cdot 155,2 + 1,5 \cdot 539,6)}{1890 \cdot 1,1} = 3,2$$

Следовательно, необходимо 4 слесаря для проведения ТР.

Для расчета годовой потребности основных материалов на ремонт и техническое обслуживание парка ленточных конвейеров необходимо исходить из объема работ, предусмотренных программой ремонта. Расчет производится по формуле

$$Q = \lambda \cdot N_i \cdot (\sum r_K + \alpha \cdot \sum r_C + \beta \cdot \sum r_M + \gamma \cdot \sum r_O),$$

где $\lambda = 1,15$ – коэффициент, учитывающий расход основных материалов на ТО;

N_i – расход материала на один капитальный ремонт на одну ремонтную единицу;

$\alpha = 0,6$, $\beta = 0,2$, $\gamma = 0,05$ – коэффициенты, характеризующие соотношения количеств материалов, расходуемых при среднем и малом ремонтах, а также при осмотрах.

Так как для углеродистой стали $N = 50$ кг/рем.ед., то

$$Q = 1,15 \cdot 50 \cdot (55,7 + 0,6 \cdot 40,6 + 0,2 \cdot 155,2 + 0,05 \cdot 539,6) = 7940 \text{ кг.}$$

Разработка технологии технического обслуживания ленточных элеваторов

Ремонтные работы и работы по техническому обслуживанию	Содержание работ
Осмотр	<ol style="list-style-type: none"> 1. Проверка натяжения ленты, регулировка в случае необходимости. 2. Проверка количества масла в редукторах, смазки в подшипниках, добавление масла и смазки. 3. Проверка наличия и ликвидация течи редукторов. 4. Проверка наличия сорванных или ослабленных крепежных и фиксирующих деталей. 5. Проверка правильности работы машины, наличия неравномерных шумов и стуков. 6. Проверка крепления ограждения и заземления.
Малый ремонт	<ol style="list-style-type: none"> 1. Регулировка натяжения ленты. 2. Осмотр и регулировка подшипников качения. 3. Проверка сальников, манжет и уплотнений. 4. Проверка и подтяжка всех болтовых соединений механизмов, крепежных и фиксирующих деталей. 5. Проверка состояния натяжных устройств. 6. Проверка наличия сорванных или ослабленных болтов или заклепок в металлоконструкции и их замена. 7. Проверка правильности работы машины, наличия неравномерных шумов и стуков. 8. Выявление деталей, требующих ремонта и составление дефектной ведомости.
Средний ремонт	<ol style="list-style-type: none"> 1. Осмотр состояния ленты; замена в случае необходимости. 2. Вскрытие, осмотр и промывка узлов баз распрессовки напрессованных деталей. 3. Промывка подшипников качения, смена изношенных, набивка новой смазки, регулировка подшипников. 4. Осмотр и очистка шеек валов и осей. 5. Проверка наличия и замена смазывающего материала в редукторах; проверка и смена изношенных промазок, сальников, манжет и уплотнений.

	6. Проверка и ремонт всех крепежных и фиксирующих деталей. 7. Полный осмотр и ремонт частей металлоконструкции и ограждений; проверка и подтяжка деталей, их соединений. 8. Проверка правильности работы машины, наличия неравномерных шумов и стуков, регулировка работы машины. 9. Восстановление поврежденной окраски. 10. Составление дефектной ведомости.
Капитальный ремонт	1. Поддетальная разборка и промывка всех узлов машины. 2. Ремонт или замена изношенных деталей и узлов. 3. Смена и ремонт ленты. 4. Промывка подшипников качения, смена и ремонт уплотнений (сальников, манжет). 5. Смена изношенных роликов и барабанов. 6. Проверка, ремонт или смена всех крепежных и фиксирующих деталей. 7. Полная смена всей смазки. 8. Ремонт металлоконструкций и ограждений, удаление дефектной части швов и новая заварка этих мест, смена или ремонт частей металлоконструкции, имеющих дефекты, замена или ремонт крепежных деталей металлоконструкции. 9. Сборка и монтаж механизмов, регулировка работы машины. 10. Полная окраска.

Примечание. При описании содержания работ не перечислены работы, которые должны проводиться ежедневно. Содержание этих работ приводится в инструкциях по эксплуатации, разработанных заводами-изготовителями данного типа машин.

Разработка карты смазки ленточного элеватора. На стадии проектирования предварительный выбор смазочных материалов и режимов смазки для типовых узлов трения машин выполняется по рекомендациям, имеющимся в справочной литературе. В дальнейшем выбор материалов и режимов может корректироваться с учетом эксплуатационного опыта.

Узел А: (подшипниковая опора вала электродвигателя).

При рабочей температуре подшипника до 65°C и среднем режиме работы рекомендуемые смазочные материалы: Литол-24 и Унтол-1. При отсутствии влажности, нормальной температуре и малой загрязненности, продолжительность работы до замены смазочного материала $T_{зам} = 2 - 3$ месяца (в зависимости от графика проведения ремонтов). Единовременный расход пластичного смазочного материала для радиального подшипника с внутренним диаметром $d = 40$ мм составляет $Q = 0,144$ кг. Годовая потребность материала на обе опоры вала электродвигателя

$$Q_2 = 2 \cdot Q \cdot \frac{T_2}{T_{зам}} = 2 \cdot 0,144 \cdot \frac{12}{2,5} = 1,4 \text{ кг}$$

Узел Б: (втулки валиков тормоза). Данные детали являются малоответственными, поэтому в качестве смазочных материалов используем наиболее распространенные и дешевые: И-20, И-30. При эпизодической работе с периодическими перерывами режим смазки – раз в 3 суток.

Потребность в смазке одной втулки

$$Q = \frac{d^4}{4,5 \cdot l^2 \cdot v} = \frac{22^4}{4,5 \cdot 80^2 \cdot 26} = 0,3 \frac{\%}{ч}$$

Годовая потребность смазочного материала

$$Q_2 = 8 \cdot (8 \cdot Q \cdot T_{зам}) = 8 \cdot (8 \cdot 0,3 \cdot 252) = 1,2 \text{ кг}$$

Узел В: (редуктор Ц2-200)

Рекомендуемая марка смазочного материала: масло П-28. При емкости масляной ванны редуктора до 250 л режим долива – раз в 5 суток, а полная смена масла в нормальных условиях – 3 месяца. При емкости масляной ванны 25 л норма расхода жидкого смазочного материала за 8 часов работы составляет 0,4 г.

Расход материала на долив в течение одной смены:

$$Q_g = \rho_M \cdot Q_{M.B.} \cdot q_g = 0,9 \cdot 25 \cdot 0,4 = 9г$$

Годовая потребность смазочного материала на долив и замену

$$Q_c = Q_g \cdot T_c + \rho \cdot Q_{M.B.} \cdot \frac{T_r}{T_{зам}} = 0,009 \cdot 252 + 0,9 \cdot 25 \cdot \frac{12}{3} = 92,3кг$$

Узел Г: (цепь ПР-44,45-17240). При скорости цепи 1,45 м/с и температуре воздуха до 60°C используем жидкие смазочные материалы: И-30. При периодическом режиме работы и ручной системе смазки периодичность смазки – раз в сутки. Норма расхода жидкого материала при ручной системе смазки на один метр длины цепи составляет 30г (для периодического режима работы). Расход материала в течение одной смены

$$Q = q \cdot l = 0,03 \cdot 2,5 = 0,075кг$$

Годовая потребность смазочного материала

$$Q_c = Q \cdot n = 0,075 \cdot 252 = 18,9кг$$

Узел Д: (подшипниковая опора вала барабана). При внутреннем диаметре подшипника $d = 50$ мм и частоте вращения внешнего кольца подшипника $n_{п} = 58$ об/мин данный узел трения характеризуется зоной применения масел I. Из [3, табл. 10, разд.3] следует, что для температуры воздуха 30 °С рекомендуемая марка жидкого смазочного материала – И-45. Согласно [3, табл. 11, разд.3] при непрерывной работе режим смазки – 1 раз в сутки ($T_c = 1$ суток). Для подшипника с внутренним диаметром $d=50$ мм расход смазочного материала за 8 часов работы составляет $Q_c = 0,007$ кг.

$$Q_c = n \cdot 2 \cdot Q_c \cdot \frac{T_c}{T_{зам}} = 4 \cdot 2 \cdot 0,007 \cdot \frac{252}{1} = 14,11 кг,$$

где $n = 4$ – общее количество радиальных подшипников;

$T_r = 252$ дн – количество рабочих дней в году.

Ввиду того что у нас две одинаковые подшипниковые опоры, то расчет потребного количества смазочных материалов мы вели сразу для двух опор. Суммарная годовая потребность основных марок смазочных материалов по всем узлам трения составляет: Литол-24 – 3,4 кг; И-30 – 20,1 кг; И-45 – 14,11 кг; П-28 – 92,3 кг.

Заключение. Такой алгоритм подхода к обеспечению защиты от взрыва и пожара, при надлежащем техническом обслуживании и условиях соблюдения санитарных норм и правил при исправной аспирационной системе обеспечит безопасность труда работников.

Библиографический список

1. Спиваковский А.О. Транспортирующие машины: учеб. пособие для машиностроительных вузов. М.: Машиностроение, 1983. 487 с.
2. Ивашков И.И. Монтаж, эксплуатация и ремонт подъемно-транспортных машин: учебник для машиностроительных вузов. М.: Машиностроение, 1981. 335 с.
3. Красников В.В. Подъемно-транспортные машины. М.: Колос, 1984. 263 с.
4. Завражнов А.И., Николаев Д.И. Механизация приготовления и хранения кормов. М.: Агропроизводство, 1990. 336 с.
5. Титенок А.В. Обеспечение долговечности узлов трения технологических, грузо-подъемных и транспортных машин: монография. Брянск: Изд-во Брянский ГТУ, 2013. 141 с.
6. Титенок А.В., Титенок И.А. Снижение трибонапряженности транспортирующей и спасательной техники: монография. Брянск: Изд-во Брянский ГАУ, 2016. 258 с.

References

1. Spivakovskiy A.O. *Transportiruyushchie mashiny: ucheb. posobie dlya mashinostroitelnyh vuzov*. M.: Mashinostroenie, 1983. 487 s.
2. Ivashkov I.I. *Montazh, ekspluatatsiya i remont podjoomno-transportnyh mashin: uchebnik dlya mashinostroitelnyh vuzov*. M.: Mashinostroenie, 1981. 335 s.
3. Krasnikov V.V. *Podjoomno-transportnye mashiny*. M.: Kolos, 1984. 263 s.
4. Zavrzhnov A.I., Nikolaev D.I. *Mehanizatsiya prigotovleniya i hraneniya kormov*. M.: Agropromizvodstvo, 1990. 336 s.
5. Titenok A.V. *Obespechenie dolgovechnosti uzlov treniya tehnologicheskikh, gruzopodjomykh i transportnyh mashin: monografiya*. Bryansk: Izd-vo Bryanskiy GTU, 2013. 141 s.
6. Titenok A.V., Titenok I.A. *Snizhenie tribonapryazhennosti transportiruyushey i spatsatelnoy tehniki: monografiya*. Bryansk: Izd-vo Bryanskiy GAU, 2016. 258 s.

УДК 621.311.182

К ВОПРОСУ ВЫБОРА ТЕПЛОИЗОЛЯЦИИ ДЛЯ БИОГАЗОВОГО РЕАКТОРА

To the Question of Selecting Thermal Insulation for a Biogas Reactor

Мамонтов А.Ю., д.т.н., профессор, **Вендин С.В.**, к.т.н., **Ульянцев Ю.Н.**

Mamontov A.Yu., Vendin S.V., Ulyantsev Yu.N.

Белгородский государственный аграрный университет имени В.Я. Горина, Россия

Belgorod State Agrarian University named after V.Ya. Gorin, Russia

Реферат. В статье приведены результаты теоретического анализа влияния теплофизических характеристик теплоизоляции (стенки) биогазового реактора на выбор установленной мощности равномерно распределенных внутри рабочего объема реактора дополнительных (сторонних) источников теплоты и распределение температуры внутри биореактора. В основу анализа положены решения уравнения теплопроводности Фурье в слоистых средах. Оптимизация выбора материала теплоизоляции позволяет экономить значительное количество энергии, расходуемой в зимнее время на обогрев, а в летнее время – на охлаждение и кондиционирование. Химические реакции при брожении в биореакторе способствуют выделению определенного количества теплоты. Даны результаты теоретического анализа влияния теплофизических характеристик теплоизоляции на выбор установленной мощности дополнительных источников теплоты и распределение температуры внутри биореактора. Установлено, что в исследуемом диапазоне изменения коэффициента теплопроводности теплоизоляции (стенки) от 0,03 Вт/(м.К) до 0,05 Вт/(м.К) при выборе мощности дополнительных источников теплоты определяющей является наружная температура среды вне реактора. Анализ поверхности температурного поля внутри биореактора при изменении теплопроводности теплоизоляции (стенки) и наружной температуры воздуха показывает, что перепад температур между центром и внутренней стенкой реактора не превышает 1°C ($\Delta T = 0,796^\circ\text{C}$). Однако, с уменьшением коэффициента теплопроводности теплоизоляции (стенки) λ_2 абсолютная температура внутри него, хотя и незначительно, но повышается.

Abstract. The article presents the results of the theoretical analysis of the influence of thermophysical characteristics of the thermal insulation (wall) of a biogas reactor on the choice of the installed capacity of additional (third-party) heat sources evenly distributed within the working volume of the reactor and the temperature distribution inside the bioreactor. The analysis is based on solutions of the Fourier thermal conductivity equation in the layered media. Optimizing the choice of thermal insulation material allows saving a significant amount of energy spent on heating in winter, and on cooling and air conditioning in summer. Chemical reactions during fermentation in a bioreactor contribute to the release of a certain amount of heat. The results of the theoretical

analysis of the influence of thermophysical characteristics of thermal insulation on the choice of the installed capacity of additional heat sources and the temperature distribution inside the bioreactor are given. It was found that when selecting the power of additional heat sources the external temperature of the medium outside the reactor is a determining factor (in the studied range of changes in the heat conductivity coefficient of the thermal insulation (wall) from 0.03 W/(mK) up to 0.05 W/(mK). The analysis of the temperature field surface inside the bioreactor shows that when the thermal conductivity of the thermal insulation (wall) and the external air temperature change the temperature difference between the center and the inner wall of the reactor does not exceed 1°C ($\Delta T = 0.796^\circ\text{C}$). However, a decrease in the heat conductivity coefficient of the thermal insulation (wall) λ_2 leads to an increase (although not significant) in the absolute temperature inside it.

Ключевые слова: биогаз, биогазовый реактор, теплоизоляция, источники теплоты, мощность, температурное поле.

Key words: biogas, biogas reactor, thermal insulation, heat sources, power, temperature field.

Введение. При производстве биогаза из органического сырья важно учитывать его состав и температурные особенности технологических режимов процесса брожения, среди которых можно выделить: психрофильный (20–25 °С), мезофильный (25–40 °С) и термофильный (свыше 40 °С) [1-4]. Большинство конструкций биогазовых реакторов представляют собой цельную емкость, в которой процесс сбраживания происходит в едином перемешивающем режиме при соблюдении температурно-влажностных режимов брожения. Поэтому необходимость поддержания регламента температурного режима в реакторе накладывает определенные требования к выбору материала теплоизоляции для корпуса биогазового реактора [5].

Надежная теплоизоляция зданий и сооружений позволяет экономить значительное количество энергии, расходуемой в зимнее время на обогрев, а в летнее время – на охлаждение и кондиционирование. Кроме того, с использованием высокотехнологичных качественных теплоизоляционных материалов уменьшается толщина ограждающих конструкций, что дает возможность увеличить полезную площадь помещений и уменьшить нагрузку на основание. Основными свойствами теплоизоляционных материалов являются влажность, водопоглощение, пористость, паропроницаемость, плотность, теплоемкость, максимальная температура эксплуатации и др. Коэффициент теплопроводности для большинства применяемых теплоизоляционных материалов составляет 0,03 – 0,05 Вт/м², а наименьшим коэффициентом теплопроводности обладают материалы на деревянной основе и пенополиуретан [5].

В ходе химических реакций при брожении в биореакторе, происходит выделение определенного количества теплоты. В тоже время при недостатке теплоты для обеспечения температурного режима используют подогрев массы с помощью дополнительных (сторонних) источников теплоты [3-4].

Общая постановка задачи. Основная задача исследований состоит в выборе материала теплоизоляции для корпуса биогазового реактора с учетом наличия дополнительных источников теплоты внутри реактора. При этом практическую ценность представляют: взаимосвязь между теплофизическими свойствами теплоизоляции и распределением температурного поля внутри реактора, а также влияние теплофизических свойств теплоизоляции на величину установленной мощности дополнительных источников теплоты.

Теоретический анализ по сути поставленных вопросов может быть проведен на основе решений уравнения теплопроводности Фурье приведенных в работах [6-8]. Физическую модель биореактора можно определить в виде сплошного цилиндра радиусом R_1 (рабочий объем реактора) и высотой H , окруженного цилиндрической оболочкой (стенкой) с толщиной Δ . При этом наружный радиус конструкции будет равен $R_2 = R_1 + \Delta$. Необходимо учитывать также, что распределение температурного поля внутри биогазового реактора будет зависеть от установленной мощности дополнительных (сторонних) источников теплоты и от условий теплообмена снаружи объекта.

Возможно-допустимый технологический диапазон изменения температуры при сбраживании определяется, как разница значений температурного поля между центром биореактора $T_1(0)$ и у внутренней стенки биореактора $T_1(R)$:

$$\Delta T_1 = T_1(0) - T_1(R), \quad (1)$$

или как разница значений температурного поля между температурой на оси биореактора $T_{кр} = T_1(0)$ и температурой снаружи (окружающей среды) T_c :

$$\Delta T = T_1(0) - T_c. \quad (2)$$

Основные результаты исследований. Если внутренние источники теплоты присутствуют только внутри объема реактора, условия теплообмена на наружной поверхности стенки определяются граничными условиями третьего рода, а между внутренней поверхностью стенки и внутренним объемом биомассы внутри реактора обеспечиваются условия сопряжения температурных полей и тепловых потоков четвертого рода, то температурные поля в реакторе описываются выражениями:

$$T_1(r) = T_c + \frac{q_1}{4\lambda_1}(D_3 - r^2), 0 \leq r \leq R_1, \quad (3)$$

$$T_2(r) = T_c + \frac{q_1}{4\lambda_1}(D_1 \ln(R_2/r) + D_2), R_1 \leq r \leq R_2, \quad (4)$$

где D_1, D_2, D_3 постоянные коэффициенты определяемые согласно выражений

$$D_1 = 2(\lambda_1/\lambda_2)R_1^2, \quad (5)$$

$$D_2 = D_1(\lambda_2/\alpha)(1/R_2), \quad (6)$$

$$D_3 = R_1^2 + D_1 \ln(R_2/R_1) + D_2, \quad (7)$$

где $T_1(r)$ – температурное поле внутри реактора; $T_2(r)$ – температурное поле в стенке реактора; T_c – температура окружающей среды; r – расстояние от оси реактора; R_1 – внутренний радиус реактора; R_2 – внешний радиус реактора; $q_1(r)$ – мощность внутренних (дополнительных (сторонних)) источников теплоты во внутреннем объеме реактора; λ_1 – коэффициент теплопроводности биогазовой среды; λ_2 – коэффициент теплопроводности стенки реактора.

Для обеспечения возможно-допустимого технологического диапазона изменения температуры при сбраживании ΔT_1 (1) установленная тепловая мощность источников P определяется по формуле:

$$P = 4\pi\lambda_1 H \Delta T_1, \quad (8)$$

где H – высота реактора, λ_1 – коэффициент теплопроводности биогазовой среды;

Для обеспечения возможно-допустимого технологического диапазона изменения температуры при сбраживании ΔT_1 (2) установленная тепловая мощность источников P определяется выражением:

$$P = 4\pi\lambda_1 H \Delta T F(R_1, \Delta, \lambda_2, \alpha), \quad (9)$$

где $F(R_1, \Delta, \lambda_2, \alpha)$ – безразмерная функция учитывающая свойства стенки и условий теплообмена:

$$F(R_1, \Delta, \lambda_2, \alpha) = 1/[1 + 4\lambda_1/(N_u \lambda_c) - 2(\lambda_1/\lambda_2) \ln(R_1/(R_1 + \Delta))], \quad (10)$$

где Δ - толщина стенки; R_1 - внутренний радиус реактора; λ_c - коэффициент теплопроводности внешней среды; λ_1 - коэффициент теплопроводности биогазовой среды; λ_2 - коэффициент теплопроводности стенки реактора; N_u - безразмерный критерий Нусельта для условий теплообмена:

$$N_u = 2R_2\alpha/\lambda_c, \quad (11)$$

где α - коэффициент теплоотдачи на внешней поверхности, R_2 - внешний радиус реактора.

Ниже приведены результаты теоретического анализа влияния теплофизических характеристик теплоизоляции (стенки) на выбор установленной мощности дополнительных (сторонних) источников теплоты и распределение температуры внутри биореактора. При анализе учитывались теплофизические параметры теплоизоляционных материалов, свойственных материалам на деревянной основе и пенополиуретану [5].

Результаты расчетов установленной мощности дополнительных (сторонних) источников теплоты P (Вт) по выражениям (9) – (11) при изменении теплопроводности теплоизоляции (стенки) и наружной температуры воздуха приведены на рисунке 1. Расчеты проводились при следующих значениях параметров: $\lambda_1 = 0,6$ Вт/(мК), $\Delta = 0,5$ м, $\lambda_c = 0,022$ Вт/(мК), $H = 5$ м, $R_1 = 5$ м, $N_u = 2$, $T_1(0) = 45$ °С.

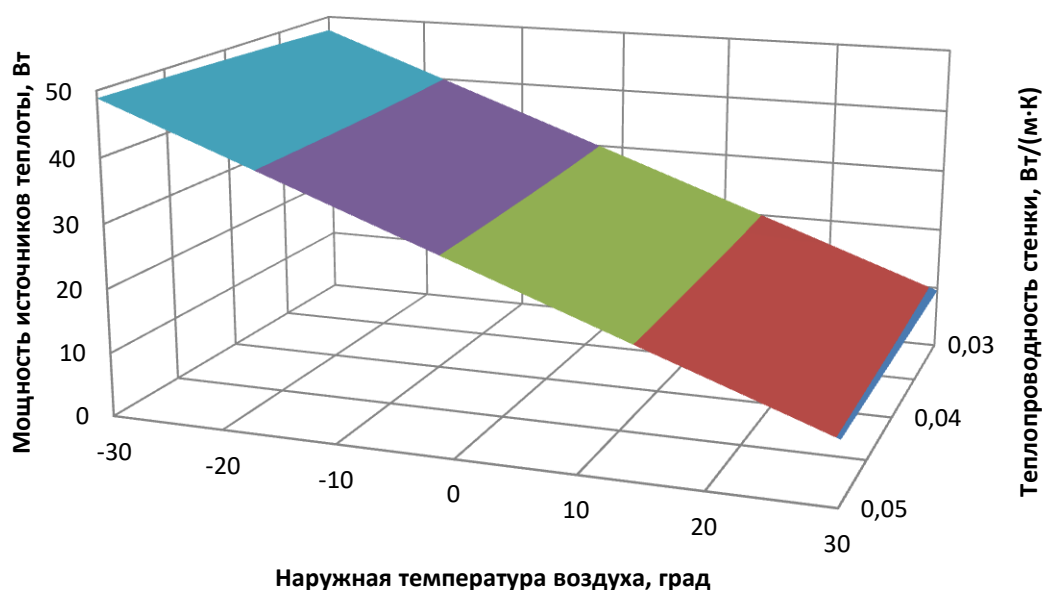


Рисунок 1 - Установленная мощность дополнительных (сторонних) источников теплоты при изменении коэффициента теплопроводности стенки и наружной температуры воздуха

Заметим, что в исследуемом диапазоне изменения коэффициента теплопроводности теплоизоляции (стенки) от 0,03 Вт/(мК) до 0,05 Вт/(мК) при выборе мощности дополнительных источников теплоты определяющей является наружная температура среды вне реактора.

Следующим важным аспектом является величина разности температур между центром реактора и внутренней поверхностью стенки.

Результаты расчетов распределения температурного поля внутри биореактора по выражениям (2) – (7) при изменении коэффициента теплопроводности теплоизоляции (стенки) и наружной температуры воздуха приведены на рисунке 2. Расчеты проводились при следующих значениях параметров: $\lambda_1 = 0,6$ Вт/(мК); $\Delta = 0,5$ м; $\lambda_c = 0,022$ Вт/(мК); $H = 5$ м; $R_1 = 5$ м; $T_{кр} = 45$ °С; $N_u = 2$; $T_c = 0$ °С; $P = 30$ Вт.

Для наглядности изменение коэффициента теплопроводности теплоизоляции (стенки) от 0,03 Вт/(мК) до 0,05 Вт/(мК) в исследуемом диапазоне представлено с убыванием от наблюдателя.

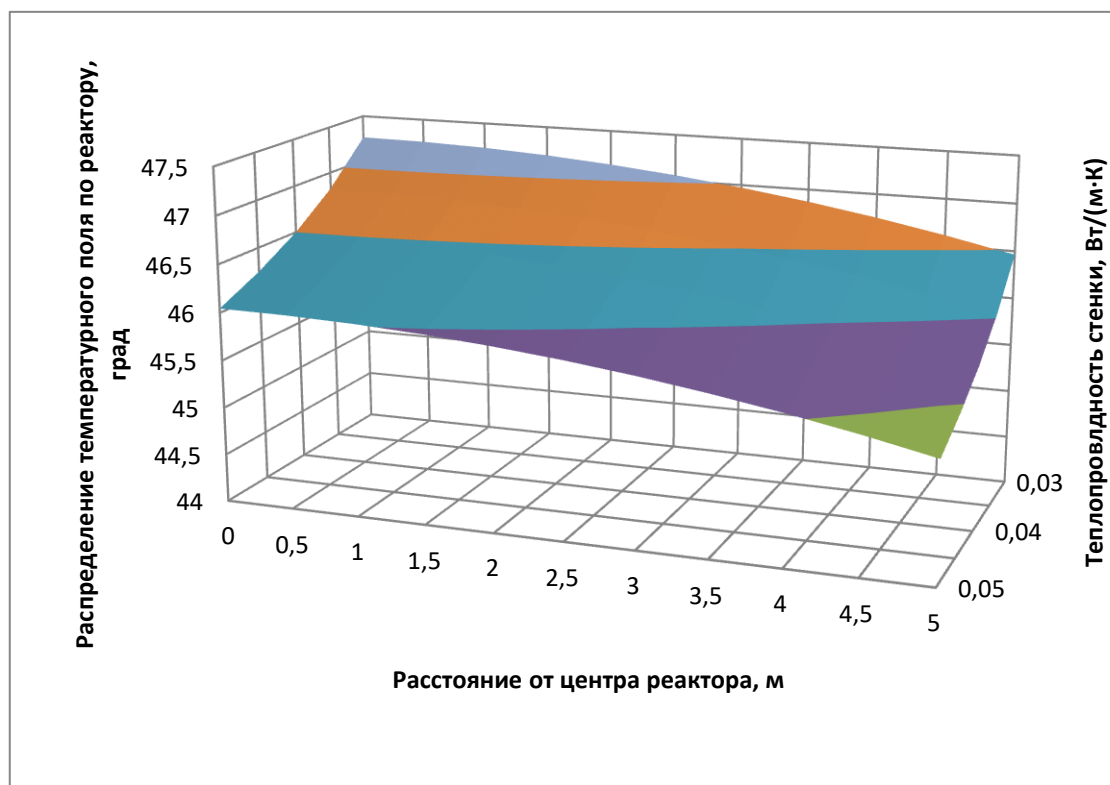


Рисунок 2 – Распределение температурного поля внутри биореактора при изменении коэффициента теплопроводности теплоизоляции (стенки).

Анализ поверхности температурного поля внутри биореактора при изменении теплопроводности теплоизоляции (стенки) λ_2 и наружной температуры воздуха T_c показывает, что перепад температур между центром и внутренней стенкой реактора не превышает $1\text{ }^\circ\text{C}$ ($\Delta T = 0,796\text{ }^\circ\text{C}$). Однако с уменьшением коэффициента теплопроводности теплоизоляции (стенки) λ_2 абсолютная температура внутри него, хотя и незначительно, но повышается и составляет: $T_1(0) = 46,4\text{ }^\circ\text{C}$ при $\lambda_2 = 0,05\text{ Вт/(м·К)}$; $T_1(5) = 47,25\text{ }^\circ\text{C}$ при $\lambda_2 = 0,03\text{ Вт/(м·К)}$.

Выводы

Правильный выбор материала теплоизоляции зданий и сооружений позволяет экономить значительное количество энергии, расходуемой в зимнее время на обогрев, а в летнее время – на охлаждение и кондиционирование.

В ходе химических реакций при брожении в биореакторе, происходит выделение определенного количества теплоты. В тоже время при недостатке теплоты для обеспечения температурного режима используют подогрев массы с помощью дополнительных (сторонних) источников теплоты.

Приведены результаты теоретического анализа влияния теплофизических характеристик теплоизоляции (стенки) на выбор установленной мощности дополнительных (сторонних) источников теплоты и распределение температуры внутри биореактора. При анализе учитывались теплофизические параметры теплоизоляционных материалов, свойственных материалам на деревянной основе и пенополиуретану.

Установлено, что в исследуемом диапазоне изменения коэффициента теплопроводности теплоизоляции (стенки) от 0,03 Вт/(мК) до 0,05 Вт/(мК) при выборе мощности дополнительных источников теплоты определяющей является наружная температура среды вне реактора.

Анализ поверхности температурного поля внутри биореактора при изменении теплопроводности теплоизоляции (стенки) и наружной температуры воздуха показывает, что перепад температур между центром и внутренней стенкой реактора не превышает 1 °С ($\Delta T = 0,796^\circ\text{C}$). Однако с уменьшением коэффициента теплопроводности теплоизоляции (стенки) λ_2 абсолютная температура внутри него, хотя и несущественно, но повышается.

Библиографический список

1. Трахунова И.А., Халитова Г.Р., Карасева Ю.В. Эффективность процесса анаэробного сбраживания при различных режимах гидравлического перемешивания // Альтернативная энергетика и экология. 2011. № 10. С. 90-94.
2. Линднер И.Ф., Леммер А., Мирошниченко И.В. Увеличение метановой продуктивности богатой лигноцеллюлозой биомассы путем механической и энзимной подготовки при ее повторной переработке в биогаз // Инновации в АПК: проблемы и перспективы. 2015. № 2 (6). С. 111-117.
3. Вендин С.В., Мамонтов А.Ю. Электрооборудование биогазового реактора // Сельский механизатор. 2017. № 5. С. 26-27.
4. Вендин С.В., Мамонтов А.Ю., Каплин А.В. Программа расчета геометрических и конструкционных параметров биогазового реактора // Промышленная энергетика. 2017. № 3. С. 51-55.
5. Вендин С.В., Ульянцев Ю.Н. Анализ свойств теплоизоляционных материалов для условий нестационарной теплопередачи // Конструирование, использование и надежность машин сельскохозяйственного назначения. 2019. № 1 (18). С. 412-419.
6. Вендин С.В. К расчету нестационарной теплопроводности в многослойных объектах при граничных условиях третьего рода // ИФЖ. 1993. Т. 65, № 8. С. 249-251.
7. Шустов А.Ф. Социальная оценка и социальная ответственность развития техники // Проблемы современного антропосоциального познания. Брянск, 2003. С. 74-82.
8. Вендин С.В., Мамонтов А.Ю. Расчет мощности дополнительных источников теплоты для подогрева биомассы в биогазовом реакторе // Вестник Белгородского ГТУ им. В.Г. Шухова. 2017. № 7. С. 97-99.

References

1. Trakhunova I.A., Khalitova G.R., Karaseva Yu.V. Efficiency of the anaerobic digestion process under various modes of hydraulic mixing // *Alternative energy and ecology*. 2011. No. 10. Pp. 90-94.
2. Lindner I.F., Lemmer A., Miroshnichenko I.V. Increasing the methane productivity of lignocellulose-rich biomass by mechanical and enzyme preparation during its re-processing into biogas // *Innovations in agriculture: problems and prospects*. 2015. No. 2 (6). Pp. 111–117.
3. Vendin S.V., Mamontov A.Yu. Electric equipment of a biogas reactor // *Selsky mechanizator*. 2017. No. 5. Pp. 26-27.
4. Vendin S.V., Mamontov A.Yu., Kaplin A.V. Program for calculating geometric and structural parameters of a biogas reactor // *Industrial power engineering*. 2017. No. 3. Pp. 51-55.
5. Vendin S.V., Ulyantsev Yu.N. Analysis of properties of thermal insulation materials for conditions of non-stationary heat transfer // *Design, use and reliability of agricultural machines*. 2019. No. 1 (18). Pp. 412-419.
6. Vendin S.V. To the calculation of non-stationary thermal conductivity in multilayer objects under boundary conditions of the third kind // *Journal of Engineering Physics and Thermophysics [Inzhenerno-Fizicheskii Zhurnal]*. 1993. Vol. 65. No. 8. Pp. 249-251.
7. Shustov A. F. Social assessment and social responsibility of technology development // *Problems of modern anthroposocial cognition*. Bryansk, 2003. Pp. 74-82.
8. Vendin S.V., Mamontov A.Yu. Calculation of the power of additional heat sources for heating biomass in a biogas reactor // *Bulletin of the Belgorod State Technological University named after V. G. Shukhov*. 2017. No. 7. Pp. 97-99.

**К НАСТРОЙКЕ СИСТЕМЫ АВТОМАТИЧЕСКОГО ИЗМЕНЕНИЯ
НОРМЫ ВЫДАЧИ КОРМОСМЕСИ КОРМОВЫМ ВАГОНОМ**

*To Adjusting the System of Automatic Change in Feed Mixture Rationing with the Automatic
Feed Wagon*

**Купреенко А.И., д-р техн. наук, доцент, Исаев Х.М., канд. экон. наук, доцент,
Михайличенко С.М.**

Kupreenko A.I., Isaev Kh.M., Mikhailichenko S.M.

ФГБОУ ВО «Брянский государственный аграрный университет»
Bryansk State Agrarian University

Реферат. Представлена конструкция кормового вагона с системой автоматического изменения нормы выдачи кормосмеси в зависимости от наличия ее остатков на кормовом столе, описан принцип его работы. Разработаны рекомендации, позволяющие автоматизировать процесс настройки кормового вагона на работу с различными по высоте слоями кормосмеси, формируемыми на кормовом столе или в кормушке. Предложенные конструктивные решения и разработанные рекомендации позволяют автоматически осуществлять настройку кормового вагона на работу с различными по высоте слоями кормосмеси, формируемыми на кормовом столе (в кормушке). Это обеспечивает корректное функционирование системы автоматического изменения нормы выдачи кормосмеси автоматическим кормовым вагоном в зависимости от фактического наличия ее остатков на кормовом столе, упрощает работу персонала.

Abstract. *The design of feed wagon with automatic changes in the feed mixture rationing, depending on the presence of its remains on the feed table is presented; the principle of its work is described. To automate the process of setting a feed wagon to work with different in height layers of feed mixture formed on the feed table or in the feeder, recommendations have been developed. The proposed design solutions and the developed recommendations allow automatical setting of the feed wagon to work with different in height layers of feed mixture formed on the feed table (in the feeder). This ensures the correct functioning of the system for automatically changing the feeding mixture rationing with an automatic feed wagon, depending on the actual presence of its remains on the feed table, and simplifies the work of the staff.*

Ключевые слова: кормление КРС, регулирование нормы выдачи, кормовой вагон.

Key words: *cattle feeding, feeding rate control, automatic feed wagon.*

Введение. В настоящее время на фермах КРС активно внедряются автоматические системы кормления, функцию раздачи кормосмесей в которых, как правило, выполняет перемещающийся по подвесному пути автоматический кормовой вагон [1]. По оценкам зарубежных ученых, в 2015 году по всему миру работало свыше 1250 таких систем [2].

Необходимость повышения конкурентоспособности производства, в частности, за счет более рационального использования кормовых ресурсов, потребовала дальнейшего развития техники. Так, например, в автоматической системе кормления Lely Vector заложен алгоритм работы, при котором животные получают корма не по установленной заранее суточной норме, а на основании их реальных потребностей [3].

Кроме того, известна конструкция кормового вагона, оснащенного системой автоматического изменения нормы выдачи кормосмеси в зависимости от наличия ее остатков на кормовом столе или в кормушке. При этом возникает вопрос о настройке данной системы для обеспечения корректной работы кормового вагона в различных производственных условиях.

Целью исследования является разработка методики автоматизированной настройки системы автоматического изменения нормы выдачи кормосмеси кормовым вагоном в зави-

симости от ее наличия на кормовом столе или в кормушке под различные производственные условия.

Материалы и методы исследования

Конструкция автоматического кормового вагона, оснащенного данной системой (пат. № 187639 РФ, пат. № 192443 РФ) представлена на рисунке 1.

Автоматический кормовой вагон работает следующим образом. Во время его движения вдоль кормового стола (кормушки) при вертикальном положении раздвижного поворотного копира продольный транспортер обеспечивает установленную норму выдачи кормосмеси, которая регулируется изменением частоты тока ν в диапазоне от 50 до 0 Гц. При отклонении копира от вертикального положения вследствие его контакта с остатками кормосмеси на кормовом столе он поворачивается вокруг своей горизонтальной оси, воздействуя на ручку регулятора частотного преобразователя. При этом происходит пропорциональное углу поворота ручки регулятора уменьшение частоты тока, питающего приводной электродвигатель продольного транспортера, что уменьшает его скорость движения и, соответственно, норму выдачи кормосмеси на определенном участке кормового стола вплоть до полного прекращения ее выдачи ($\nu = 0$ Гц) в местах нетронутого слоя кормосмеси после предыдущей раздачи. Тем самым не допускается перерасход кормосмеси.

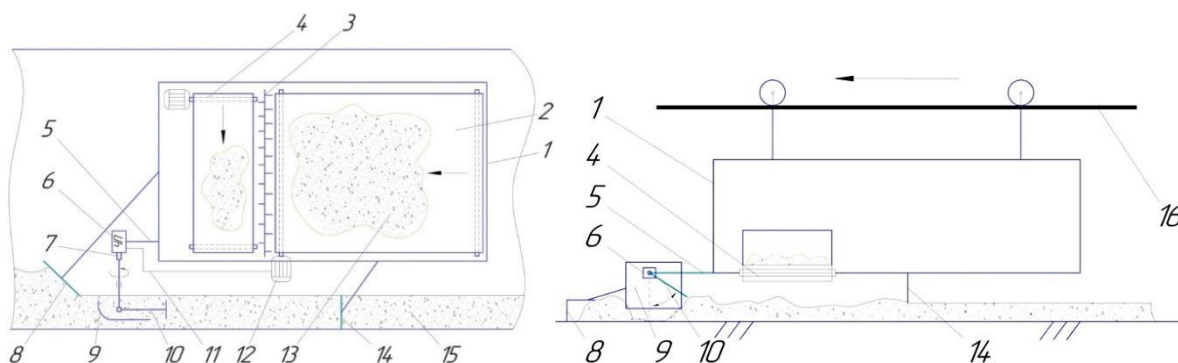


Рисунок 1 – Автоматический кормовой вагон: 1 – бункер, 2 – продольный транспортер, 3 – битерный механизм, 4 – поперечный транспортер, 5 – раздвижная штанга, 6 – частотный преобразователь (ЧП), 7 – ручка регулятора ЧП, 8 – подгребатель, 9 – предохранительный щиток, 10 – раздвижной поворотный копир, 11 – электропроводка, 12 – электродвигатель, 13 – кормосмесь, 14 – разравниватель, 15 – кормовой стол (кормушка), 16 – подвесной путь

Предложенная система автоматического изменения нормы выдачи кормосмеси кормовым вагоном (далее *Система*) прошла успешные испытания в лабораторных условиях [1,2,3,45]. Однако испытания проходили при одинаковой высоте слоя кормосмеси, что исключало необходимость внесения корректировок в настройки *Системы* в процессе ее работы. На практике один и тот же кормовой вагон может работать в условиях, требующих формирования различных по высоте слоев кормосмеси, что повлияет на работу *Системы*.

Результаты и их обсуждение. На высоту формируемого слоя кормосмеси в зависимости от производственных условий могут оказывать влияние следующие факторы:

- 1) плотность кормосмеси $\rho_{\text{корм}}$, кг/м³;
- 2) разовая норма выдачи в расчете на одну голову $m_{\text{гол}}$, кг/гол (зависит от кратности кормления, применяемого рациона и др.);
- 3) ширина формируемого слоя кормосмеси (рис. 2) на кормовом столе или в кормушке $b_{\text{сл}}$, м (зависит от положения подгребателя 8 на рис. 1);
- 4) длина формируемого слоя кормосмеси (рис. 2), т.е. ширина одного кормоместа $l_{\text{к}}$, м/гол (определяется как отношение протяженности общего фронта кормления к количеству размещенных вдоль него животных).

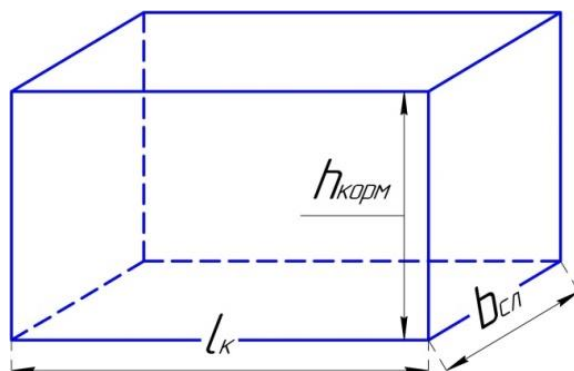


Рисунок 2 – Идеальный слой кормосмеси, формируемый в расчете на одно животное

На рисунке 3 отображены условия, при которых требуется корректировка работы *Системы*. Допустим, что группе животных № 1 выдается определенный объем кормосмеси, при этом высота формируемого ее слоя составляет h_1 , а предельный угол отклонения копира – α_1 (угол, при отклонении копира на который подача должна прекратиться, т.е. $v = 0$ Гц). Группе № 2 выдается объем кормосмеси при высоте формируемого слоя h_2 , при этом предельный угол отклонения копира – α_2 . Кроме того, возможны условия, при которых будет обслуживаться большее количество групп животных и, следовательно, будет больше вариаций формируемых слоев кормосмеси. Также возможны варианты, когда одной и той же группе в течение суток выдается разное количество кормосмеси за один раз. Например, на практике в утреннее время зачастую выдается большее количество кормосмеси, чем в дневное и/или вечернее.

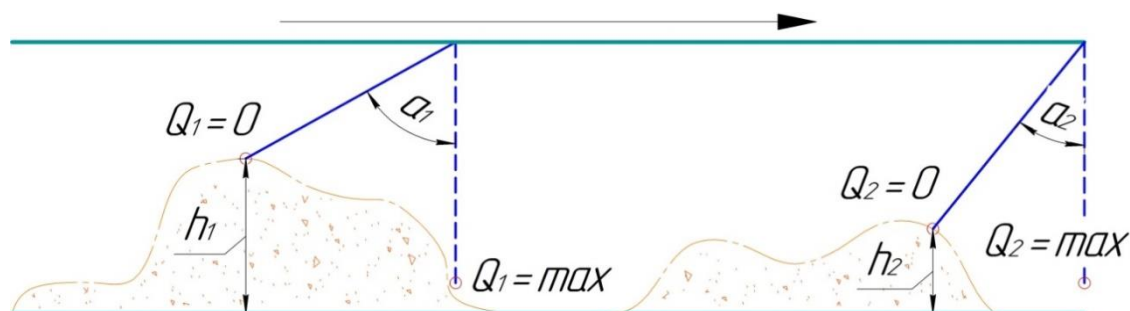


Рисунок 3 – Влияние высоты формируемого слоя кормосмеси на работу *Системы*

"Чувствительность" копира (т.е. угол α , в пределах которого при отклонении копира происходит регулирование частоты тока в диапазоне от установленного значения, обеспечивающего требуемую норму выдачи, до 0 Гц) в выбранном для проведения лабораторных испытаний частотном преобразователе Веспер Е2-8300-005Н задается значением параметра 7-01 от 0 до 100.

Таким образом, задаваясь соответствующим значением параметра 7-01 для упомянутого ЧП (или аналогичным параметром для других моделей ЧП), можно настроить *Систему* для работы с различными по высоте слоями кормосмеси, формируемыми при установленной норме выдачи (установленной частоте тока привода продольного транспортера).

Для возможности автоматизированной настройки *Системы* под конкретные условия необходимо установить зависимость между значениями параметра 7-01 и предельным углом поворота копира α , при котором значение тока становится равным 0 Гц. Поскольку данная зависимость будет меняться для различных технических исполнений *Системы*, ее следует определять экспериментально для конкретного изготовленного образца.

При этом возникает вопрос о нахождении зависимости между значениями высоты $h_{\text{коп}}$ и длины копира $r_{\text{коп}}$, максимальной высоты формируемого слоя кормосмеси при установленной норме выдачи $h_{\text{корм}}$, соответствующего угла поворота копира α , градусов (рис. 4).

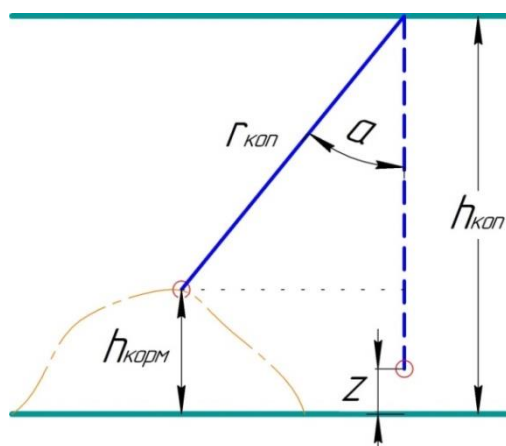


Рисунок 4 – Параметры копира

Ниже представлена формула, позволяющая определить высоту копира по углу его отклонения:

$$h_{\text{коп}} = \frac{h_{\text{корм}} - z \cos \alpha}{1 - \cos \alpha}, \text{ м.} \quad 1$$

На основании данной формулы получена частная формула для вычисления угла α , на который отклоняется копир при контакте с остатками кормосмеси:

$$\alpha = \arccos \left(\frac{h_{\text{коп}} - h_{\text{корм}}}{h_{\text{коп}} - z} \right), \text{ град.} \quad (2)$$

Использование данных формул позволит подобрать оптимальные размеры копира для конкретных условий. При этом возникает вопрос о предельных значениях угла поворота копира, его высоты.

На рисунке 5 представлен процесс работы копира различных размеров при максимальной высоте остатков кормосмеси на кормовом столе 200 мм.

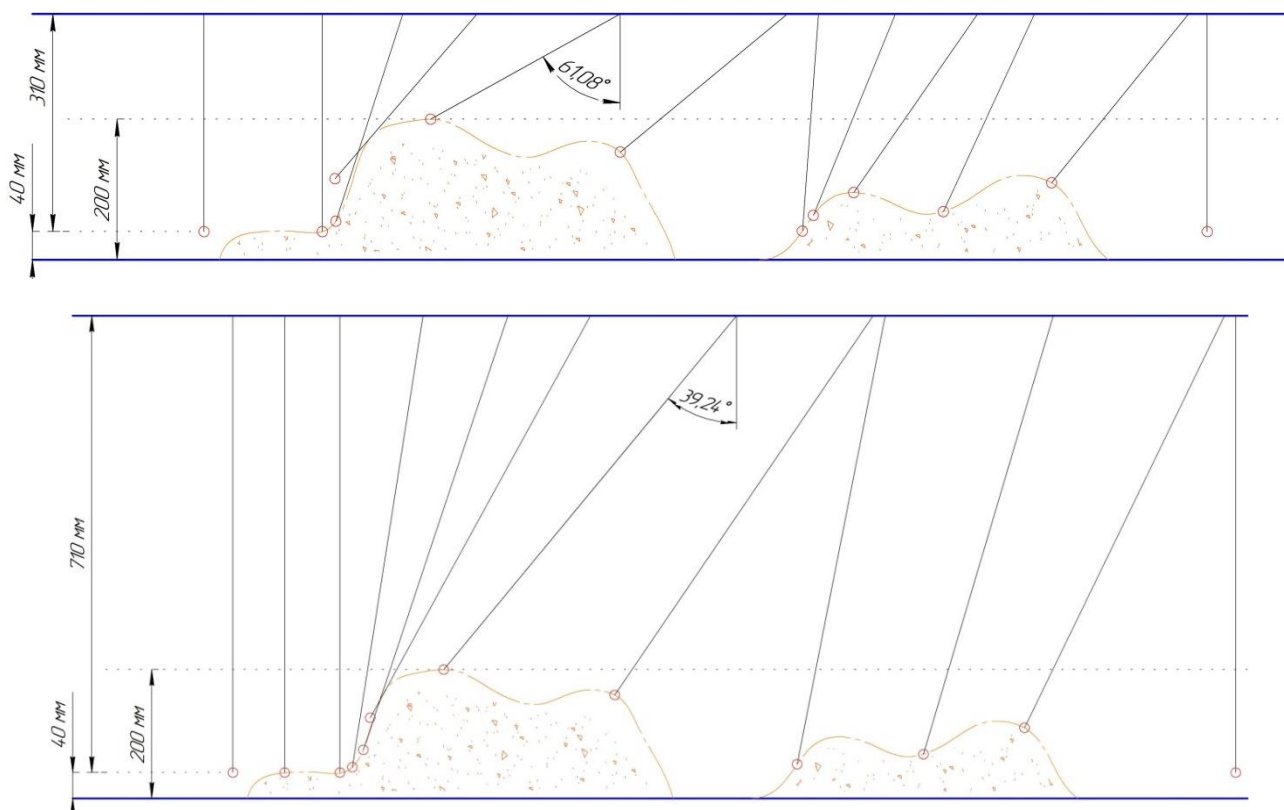


Рисунок 5 – Процесс работы копира

Визуальный анализ рисунков, а также результаты испытаний *Системы* показывают, что предельный угол отклонения копира должен находиться в диапазоне от 30 до 45 градусов. При меньших углах отклонения копира необходимо использовать электронные устройства с повышенной точностью работы, при больших углах нарушается процесс копирования поверхности кормосмеси, снижается равномерность раздачи.

Выводы: 1. Конструктивные решения позволяют автоматически осуществлять настройку кормового вагона на работу с различными по высоте слоями кормосмеси, формируемыми на кормовом столе (в кормушке).

2. Разработанные рекомендации обеспечивают корректное функционирование системы автоматического изменения нормы выдачи кормосмеси автоматическим кормовым вагоном в зависимости от фактического наличия ее остатков на кормовом столе, упрощает работу персонала.

Библиографический список

1. Automatic Feeding Systems for Cattle – A Study of the Energy Consumption of the Techniques / R. Oberschätzl, B. Haidn, J. Neiber, S. Nesar // Proc. of XXXVI CIOSTA CIGR V Conference. Saint Petersburg. 2015. pp. 1-9.

2. Effects of an Automatic Feeding System with Dynamic Feed Delivery Times on the Behaviour of Dairy Cows / R. Oberschätzl-kopp, B. Haidn, R. Peis, K. Reiter, H. Bernhardt // Proc. of CIGR-AgEng Conference. Aarhus. Denmark, 2016. Pp. 1-8.

3. Tangorra F.M., & Calcante A. Energy Consumption and Technical-Economic Analysis of an Automatic Feeding System for Dairy Farms: Results from a Field Test // Journal of Agricultural Engineering. 2018. N 4 (49). pp. 228-232.

4. Купреенко А.И., Исаев Х.М., Михайличенко С.М. Испытания системы автоматического изменения нормы выдачи корма кормовым вагоном // Вестник ВНИИМЖ. 2019. № 4 (36). С. 57-63.

5. Automated Distribution System of Feed Mixture by Using Feeding Carriage / A.I. Kupreenko, Kh.M. Isaev, A.M. Grin, S.M. Mikhailichenko, A.V. Kolomeichenko, Y.A. Kuznetsov, L.V. Kalashnikova // INMATEH - Agricultural Engineering. 2019. Vol. 58. N 2. Pp. 239-246.

References

1. Automatic Feeding Systems for Cattle – A Study of the Energy Consumption of the Techniques / R. Oberschätzl, B. Haidn, J. Neiber, S. Nesar // Proc. of XXXVI CIOSTA CIGR V Conference. Saint Petersburg. 2015. Pp. 1-9.

2. Effects of an Automatic Feeding System with Dynamic Feed Delivery Times on the Behaviour of Dairy Cows / R. Oberschätzl-kopp, B. Haidn, R. Peis, K. Reiter, H. Bernhardt // Proc. of CIGR-AgEng Conference. Aarhus. Denmark, 2016. Pp. 1-8.

3. Tangorra F.M., & Calcante A. Energy Consumption and Technical-Economic Analysis of an Automatic Feeding System for Dairy Farms: Results from a Field Test // Journal of Agricultural Engineering. 2018. No. 4 (49). Pp. 228-232.

4. Kupreenko A.I., Isaev Kh.M., Mikhailichenko S.M. Testing the automatic change of the feeding rate by the feed wagon // VNIIMZH Bulletin, 2019. No.4(36). Pp. 57-63.

5. Automated Distribution System of Feed Mixture by Using Feeding Carriage / A.I. Kupreenko, Kh.M. Isaev, A.M. Grin, S.M. Mikhailichenko, A.V. Kolomeichenko, Y.A. Kuznetsov, L.V. Kalashnikova // INMATEH - Agricultural Engineering. 2019. Vol. 58. No. 2. Pp. 239-246.

ПРОИЗВОДСТВЕННАЯ ПЫЛЬ

Occupational Dust

Титенок А.В., д-р техн. наук, профессор, Амелин А.В., Каценко Е.Н., магистранты
Titenok A.V., Amelin A.V., Katsenko E.N.

ФГБОУ ВО «Брянский государственный аграрный университет»
Bryansk State Agrarian University

Реферат. Пыль – это мелкие твёрдые частицы органического или минерального происхождения менее 0,1 мм. Взрывы производственной пыли происходят в ограниченном пространстве. Это случается на мукомольном производстве, на зерновых элеваторах, при обращении с красителями, серой, сахаром, другими пищевыми продуктами, производстве пластмасс, лекарственных препаратов и др. Часто взрыв происходит по дефлаграционному механизму. Переход к детонации возможен за счет турбулизации процесса горения в облаке пылевоздушных смесей. Пыль, отложенная на поверхности, горит как твердое вещество, а горение пыли, находящейся во взвешенном состоянии происходит в виде взрыва. Пыль взрывается легче, чем метановоздушная смесь. Данная работа направлена на повышение безопасности труда, при работе с мелкодисперсными материалами. Для этого предполагается применить техническое средство, необходимое для уменьшения количества пыли, попадающей в рабочую среду производства. Следует оценить уровень пожарной безопасности опасных производственных объектов, работающих в условиях запыленности, учесть свойства пыли и ее влияние на организм человека, а также динамику факторов при взрыве пыли, дать рекомендации.

Abstract. *Dust is small solid particles of organic or mineral origin less than 0.1 mm. Industrial dust explosions occur in a confined space. This happens in the milling industry, grain elevators, when handling dyes, sulfur, sugar, other food products, the production of plastics, medicines, etc. Often the explosion occurs by deflagration mechanism. Transition to detonation is possible due to the turbulence of the combustion process in the cloud dust-air mixtures. Dust, pending on the surface, burning like a solid substance, and the burning dust found in suspension is in the form of an explosion. Dust explodes more easily than a methane-air mixture. This work is aimed at improving labour safety when working with fine materials. In this regard it is assumed to apply a technical means necessary to reduce the amount of dust entering the working environment of production. It is necessary to assess the level of fire safety of hazardous production facilities operating in dusty conditions, take into account the properties of dust and its impact on the human body, as well as the dynamics of factors in the event of a dust explosion, and make recommendations.*

Ключевые слова: производственная пыль, свойства, пожарная опасность, взрыв, расчет параметров взрыва, технические рекомендации.

Keywords: *industrial dust, properties, fire hazard, explosion, calculation of explosion parameters, technical recommendations.*

Пожарная опасность пыли. Пыль может находиться в осевшем и во взвешенном состоянии. Осевшая пыль называется аэрогелем (пыль-гель). Пыль, находящаяся во взвешенном в воздухе состоянии, называется аэрозолем (пыль-взвесь). Аэрогели и аэровзвеси являются гетерогенными системами. Горение аэрогелей протекает аналогично горению твердых веществ. Поэтому аэровзвеси более пожаро-взрывоопасны, чем аэрогели. Из свойств аэровзвесей наиболее важными являются: дисперсность; химическая активность; адсорбционная способность; склонность к электризации.

С увеличением степени дисперсности повышается химическая активность пыли, ее адсорбционная способность, склонность к электризации, понижается температура самовоспламенения и величина нижнего концентрационного предела воспламенения.

Химическая активность пыли определяется природой вещества, из которого она образована (качественный и количественный состав и строение молекул вещества), и в большой

степени зависит от ее дисперсности. С увеличением дисперсности возрастает химическая активность пыли. Адсорбцией называется поглощение паров и газов поверхностью вещества. Различают физическую и химическую адсорбцию. Физическая адсорбция протекает за счет сил межмолекулярного взаимодействия (сил Ван-дер-Ваальса). Физическая адсорбция протекает самопроизвольно, и адсорбируемые пары и газы стремятся полностью занять всю поверхность каждой пылинки. Физическая и химическая адсорбция сопровождается выделением тепла. Поэтому пыли в состоянии геля могут самонагреваться и самовозгораться. Отмечены случаи самовозгорания газовой сажи при хранении ее в бункерах и мешках, уложенных в штабели. Адсорбированные на поверхности пылинки, молекулы паров и газов повышают устойчивость аэрозвеси, увеличивают возможность окисления, ускоряют подготовку пыли к горению. Адсорбция пылью ионов из воздуха способствует ее электризации. Но если пыль адсорбирует негорючие газы (N_2 , CO_2), ее пожарная опасность уменьшается, понижается склонность пыли к самовозгоранию, повышается температура самовоспламенения, снижается склонность пыли к взрыву. Это явление находит практическое применение на объектах народного хозяйства. Электризацией называется способность пыли приобретать заряды статического электричества: при трении, при дроблении и измельчении твердого вещества.

Эффективным методом борьбы с накоплением зарядов статического электричества является повышение относительной влажности воздуха. При влажности воздуха 70% электризация пыли опасности уже не представляет, однако во многих случаях такую влажность в условиях производства поддерживать невозможно, так как она может оказывать вредное воздействие на качество материала. Основным и обычно эффективным мероприятием обеспечения безопасности в этих случаях может быть тщательное заземление и соединение всех металлических частей устройства как неподвижных, так и движущихся.

Пожарная опасность аэрогелей характеризуется: температурой воспламенения; температурой самовоспламенения; температурой самонагрева, которая определяет склонность пыли к самовозгоранию.

В основе нормативной классификации производств по взрывной, взрывопожарной и пожарной безопасности лежат сравнительные данные, определяющие вероятность возникновения пожара или взрыва в зависимости от свойства и состояния веществ и материалов, обрабатываемых в производстве. Пожарно-профилактические мероприятия направлены на снижение запыленности помещений и аппаратуры, ограничение количества горючих материалов, сосредоточенных в конструкциях станков и транспортных приспособлений, а также на предотвращение распространения пожара. Для уменьшения запыленности помещений герметизацию оборудования сочетают с устройством аспирационных систем.

Расчет параметров взрыва пылей и пылевоздушных смесей. На примере предприятия по производству муки производительностью 120 т в сутки. При образовании пылевоздушных смесей возможность взрыва определяется нижним концентрационным пределом взрываемости (НКПВ) c , (кг/м): $c = 800/Q_v$, где Q_v – теплота взрыва, кДж/кг.

При производстве муки, примерная доля потерь продукции в процессе прохождения всех стадий производства равна 0,05% от общей массы. Отсюда следует, что за сутки накапливается: $M = 120000 \text{ кг} \times 0,05\% = 60 \text{ кг}$ пыли. Массу пыли в тротиловом эквиваленте Q' определяют по формуле (кг): $Q' = Z \times M \times a = 0,1 \times 60 \times 3,72 = 22,32 \text{ кг}$, где Z – коэффициент участия пыли во взрыве в воздухе ($Z = 0,02 \dots 0,1$); M – масса пыли, кг; a – тротиловый эквивалент – $a = Q_v/Q_{\text{ТНТ}} = \frac{16,8 \cdot 10^3}{4,52 \cdot 10^3} = 3,72$, где $Q_{\text{ТНТ}}$ – теплота сгорания ТНТ, кДж/кг ($Q_{\text{ТНТ}} = 4,52 \cdot 10^3 \text{ кДж/кг}$).

При взрыве в помещении избыточное давление (кПа) рассчитывают по формуле:

$$\Delta P_B = \frac{C \cdot Q_v \cdot P_0 \cdot Z}{V \cdot p \cdot T_0 \cdot K_H} = \frac{1,01 \cdot 16,8 \cdot 10^3 \cdot 101 \cdot 0,5}{1500 \cdot 1,2 \cdot 28 \cdot 3} = 5,67 \text{ кПа}$$

где M – масса пыли, кг; Q_v – теплота сгорания пыли, Дж/кг; P_0 – начальное давление в помещении, кПа ($P_0 = 101$ кПа); Z – коэффициент участия пыли во взрыве в помещении ($Z = 0,5$);

V – объем помещения, м³; ρ – плотность воздуха до взрыва; кг/м³ ($\rho = 1,2 \dots 1,25$ кг/м³); C – теплоёмкость воздуха, кДж/кг·К ($C = 1,01$ кДж/кг·К); T_0 – начальная температура в помещении, С; K_H – коэффициент, учитывающий негерметичность оборудования, помещения ($K_H = 3$).

Радиус зон разрушения (полных, сильных, средних, слабых) при взрыве ПВС определяют из выражения:

$$R = \frac{K_*^2 \sqrt{Q'^2}}{\sqrt[5]{1 + \left(\frac{3180}{Q'}\right)^2}}, \text{ м: для зоны полных разрушений – 14 м; сильных разрушений 19,6 м; средних разрушений – 25,1 м; слабых разрушений 41,3 м.}$$

где K – константа разрушений (для зоны полных разрушений $K_1 = 4,7$; для сильных – $K_2 = 6,4$; для средних – $K_3 = 8,2$; для слабых – $K_4 = 13,5$); Q' – масса пыли в тротиловом эквиваленте.

Критическая масса пыли $M_{кр}$, при которой возможен взрыв, определяется по формуле:

$$M_{кр} = C * V = 0,0476 * 1500 = 71.43 \text{ кг,}$$

где C – НКПВ, кг/м³; V – объем помещения, м³.

Время накопления взрывоопасного количества пыли (дней)

$$t_{взр} = M_{кр} / M_{сут} = \frac{71.43}{60} = 1.2 \text{ дней}$$

где $M_{сут}$ – количество пыли, которое накапливается за сутки, кг.

Радиус разброса продуктов взрыва R определяется по формуле:

$$R = \sqrt[3]{\frac{3 * V}{2\pi}} = \sqrt[3]{\frac{3 * 1500}{2\pi}} = 8.95 \text{ м}$$

После разрушения здания, резервуара образуется воздушная ударная волна и поле осколков. Энергия взрыва в помещении равна (Дж): $E = E_{уд.в} + E_{оск}$, где $E_{уд.в}$ – энергия, идущая на образование ударной волны, $E_{уд.в} = 0,6 E$; $E_{оск}$ – энергия, идущая на разлет осколков, $E_{оск} = 0,4 E$. Дальность разлета осколков в безвоздушном пространстве можно определить по формуле: $L_{max} = v_0^2 / g = \frac{134.4}{9.8} = 13.71$ м, где v_0^2 – начальная скорость полета осколков, g – гравитационная постоянная.

$$v_0^2 = (2Z * \beta * M * Q_v) / M_0 = \frac{2 * 0.5 * 0.4 * 60000 * 16.8 * 10^3}{3000000} = 134.4 \text{ м/с}$$

где z – коэффициент участия пыли во взрыве в помещении ($z = 0,5$); β – доля энергии на разлет осколков ($\beta = 0,4$); M – масса горючего вещества, г; Q_v – теплота взрыва, Дж/кг; M_0 – суммарная масса осколков, равная массе резервуара, здания, кг.

Исходя из расчетов изложенных выше, можно с уверенностью судить о необходимости введения дополнительного оборудования для предотвращения взрывов, поскольку даже предприятию средних объемов производства, требуется всего 1,2 дня, для накопления взры-

воопасного количества пыли, и взрыв такого количества приведет к сильным разрушениям в радиусе 20 м.

Характеристика новизны. Назначение: для уборки просыпи ленточного конвейера при перемещении мелкокодисперсных пылящих материалов.

Предлагаемое техническое решение по сравнению с аналогами обладает новыми признаками. Оно содержит герметичный корпус, снабженный звездочками и валом, на которых смонтированы цепи с ковшами, которые охватывают концевую часть конвейера, обеспечивая одновременно экологически чистый подбор просыпи из зоны окончания днища конвейера и зоны переворота ленты и возврат собранной ковшами просыпи на грузонесущую ветвь и далее к месту назначения.

На рисунке 1 изображен вид концевой части сбоку, на рисунке 2 – сечение устройства и расположение звездочек и цепи с ковшами. Устройство для уборки просыпи состоит из привода 1 с установленными на валу 2 и осях 3 звездочками 4,5 и 6, цепного конвейера с ковшами 8, смонтированного на звездочках 4 и 5, расположенных по углам герметичного кожуха 9, содержащего фланец 10, дно 11 и стенки 12, на которых оседает материал 13 и налипает транспортером 15 с фланцем 16, ведомым барабаном 17 и лентой 18.

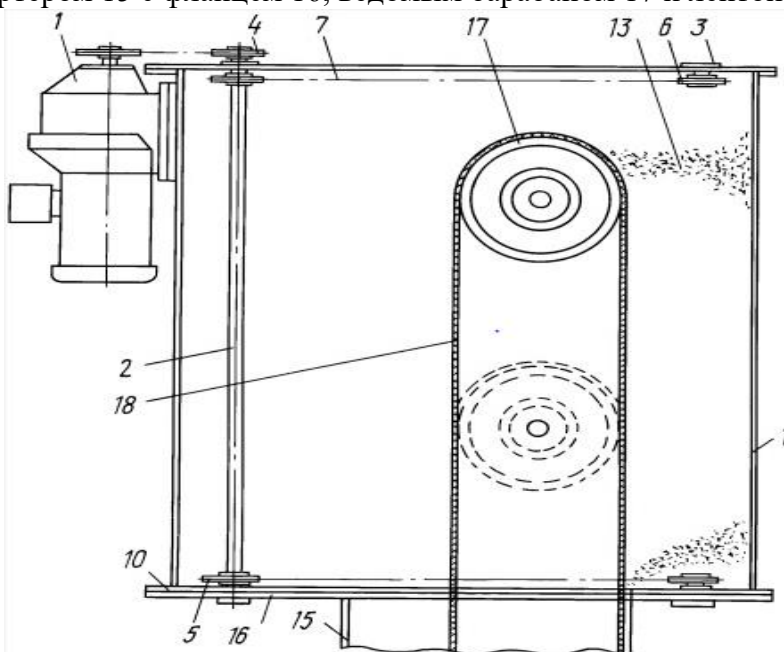


Рисунок 1 – Схема устройства, фронтальный вид

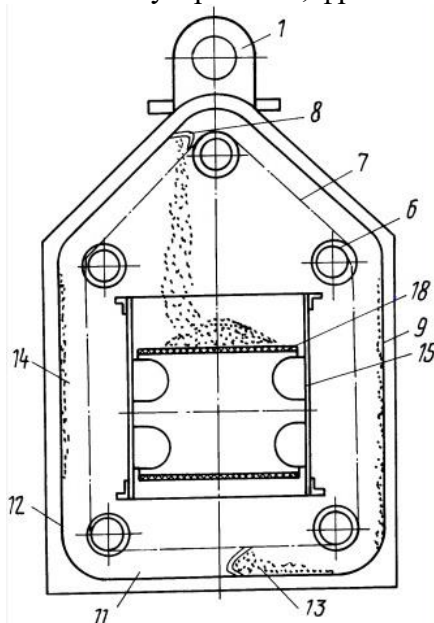


Рисунок 2 – Схема устройства в сечении

Устройство работает для уборки просыпи следующим образом. При работе ленточного транспортера 15 часть материала 13, налипшая на ленту, осыпается с нее в месте поворота ленты 18 на барабане 17 и часть материала 14 в виде пыли во взвешенном состоянии от мест перегрузки перемещается и оседает на дно 11 и налипает на стенки 12. Кроме того, часть материала нижней ветвью "затаскивается" по днищу герметичного конвейера и осыпается в начале натяжной секции. Ковш 8 цепного конвейера 7, установленного на звездочках 4 и 5, перемещается под действием привода 1 по периметру кожуха 9, захватывает на днище просыпь материала 13 и, скользя по стенкам 12 кожуха 9 и очищая с них материал 14, поднимается в верхнее положение, где высыпает захваченный материал на грузонесущую ветвь ленты 18. Крепление звездочек 5 и 6 на осях 3 позволяет производить ремонт или их замену без демонтажа кожуха 9. Очистка материала 14 со стенок 12, позволяющая избежать сводобразования и постепенного накопления материала, способствует улучшению окружающей среды и здоровья обслуживающего персонала, так как в случае ремонта ленточного транспортера 15 кожух 7 разъединяется по фланцам 10 и 16 и перемещается в сторону, обеспечивая тем самым свободный подход к их узлам. В собранном же виде локализованный участок пылевыведения в предложенном виде гарантирует экологически чистую обстановку.

Анализ условий труда при работе с мелкодисперсными материалами. Пыль характеризуется совокупностью свойств, определяющих поведение ее в воздухе, перемещение и действие на организм человека. В зависимости от состава пыль может оказывать на организм фиброгенное, раздражающее, токсическое, аллергическое действие. Пыль некоторых веществ и материалов (стекловолокна, слюды, и др.) оказывает раздражающее действие на верхние дыхательные пути, слизистую оболочку глаз и кожи. Пыль токсичных веществ (свинца, хрома, бериллия и др.), попадая через легкие в организм человека, оказывает характерное для них токсическое действие в зависимости от их физико-химических свойств. Фиброгенным называют такое действие пыли, при котором в легких происходит разрастание соединительной ткани, разрушающее нормальное строение и функции органа. Очень высокой фиброгенной активностью обладает диоксид кремния или кремнезем. После кислорода кремний является наиболее распространенным элементом на земле.

Растворимость пыли, зависящая от ее химического состава, может иметь как положительное, так и отрицательное гигиеническое значение. Если пыль не токсична, как, например, сахарная, то хорошая растворимость такой пыли – благоприятный фактор, который способствует быстрому удалению ее из легких. В случае токсичной пыли (никеля, бериллия) хорошая растворимость сказывается отрицательно, так как в этом случае токсичные вещества попадают в кровь и приводят к быстрому развитию отравления. Нерастворимая, в частности, волокнистая пыль надолго задерживается слизистой оболочкой дыхательных путей, нередко приводя к патологическому состоянию.

Дисперсность пыли имеет большое гигиеническое значение, так как от размера пылевых частиц зависит длительность пребывания пыли в воздухе и характер воздействия на органы дыхания. В легкие при вдыхании проникает пыль размером от 0,2 до 5 мкм. Более крупные пылинки задерживаются слизистой оболочкой верхних дыхательных путей, а более мелкие - выдыхаются. От величины частиц зависит степень фиброгенного действия пыли. С повышением дисперсности степень биологической агрессивности пыли увеличивается до определенного предела, а затем уменьшается. Наибольшей фиброгенной активностью обладают аэрозоли дезинтеграции с размером пылинок от 1...2 до 5 мкм и аэрозоли конденсации с частицами менее 0,3...0,4 мкм.

Взрывоопасность пыли является важнейшим свойством некоторых пылей. Пылевые частицы, сорбируя кислород воздуха, становятся легко воспламеняющимися при наличии источников зажигания. Известны взрывы каменноугольной, сахарной и мучной пыли. Способностью взрываться и воспламеняться при наличии источника зажигания обладают также крахмал, сажевая, алюминиевая, цинковая и некоторые другие виды пылей.

Для различных пылей взрывоопасная концентрация вещества неодинакова. Для пыли крахмальной, алюминиевой и серной минимальной взрывоопасной концентрацией является 7

г/м³ воздуха, для сахарной – 10,3 г/м³. Кроме того значительные концентрации пыли в воздухе снижают видимость вследствие поглощения светового потока плотными частицами и рассеяния света. Форма пылинок влияет на устойчивость аэрозоля в воздухе и поведение в организме. Форма пылевых частиц, образующихся в производственных условиях, может быть различной: сферической, плоской, волокнистой, оскольчатой, игольчатой и др.

При образовании аэрозолей конденсации пылинки большей частью имеют округлую форму, а в составе аэрозолей дезинтеграции – неправильную многоугольную форму. Частицы сферической формы быстрее выпадают из воздуха, но и легче проникают в легочную ткань. Пылевые частицы слюды, имеющие пластинчатую форму, могут длительно витать в воздухе, даже если размер их равен 50 мкм и более. Нитевидные частицы асбеста, хлопка, пеньки и др. практически не оседают из воздуха, даже если длина их превышает сотни и тысячи микрон. Пылинки стекловолокна, асбеста и др., имеющие острые края, попадая на слизистые оболочки верхних дыхательных путей, глаз и кожу, могут оказывать травмирующее и раздражающее действие.

Электростатическая заряженность пылевых частиц влияет на устойчивость аэрозоля и его биологическую активность. В момент образования пыли (бурение, дробление, измельчение твердых веществ) большинство частиц (85 - 95%) приобретает электрический заряд обоих знаков - положительный и отрицательный. Часть пыли заряжается за счет адсорбции ионов из воздуха, а также в результате трения частиц в пылевом потоке. Величина наведенных зарядов различна и зависит от размеров, условий образования и массы частиц. Наличие разноименно заряженных частиц пыли приводит к укрупнению и выпадению частиц пыли из воздуха. Установлено, что пылинки, несущие электрический заряд, несколько дольше задерживаются в организме. Аэрозоли дезинтеграции имеют большую величину заряда, чем аэрозоли конденсации. Адсорбционные свойства пыли находятся в зависимости от дисперсности и суммарной поверхности. Чем меньше раздроблено вещество, тем больше его суммарная поверхность и адсорбционная активность.

Действие пыли на кожный покров сводится в основном к механическому раздражению. Вследствие такого раздражения возникает небольшой зуд, неприятное ощущение, а при расчесах может появиться покраснение и некоторая припухлость кожного покрова, что свидетельствует о воспалительном процессе.

Пылинки могут проникать в поры потовых и сальных желез, закупоривая их и тем самым затрудняя их функции. Это приводит к сухости кожного покрова, иногда появляются трещины, сыпи. Попавшие вместе с пылью микробы в закупоренных протоках сальных желез могут развиваться, вызывая гнойничковые заболевания кожи пиодермию. Закупорка потовых желез пылью в условиях горячего цеха способствует уменьшению потоотделения и тем самым затрудняет терморегуляцию.

Некоторые токсические пыли при попадании на кожный покров вызывают его химическое раздражение, выражающееся в появлении зуда, красноты, припухлости, а иногда и язвочек. Чаще всего такими свойствами обладают пыли химических веществ (хромовые соли, известь, сода, мышьяк, карбид кальция и др.).

При попадании пыли на слизистые оболочки глаз и верхних дыхательных путей ее раздражающее действие, как механическое, так и химическое, проявляется наиболее ярко. Слизистые оболочки по сравнению с кожным покровом более тонки и нежны, их раздражают все виды пыли, не только химических веществ или с острыми гранями, но и аморфные, волокнистые и др. Пыль, попавшая в глаза, вызывает воспалительный процесс их слизистых оболочек - конъюнктивит, который выражается в покраснении, слезотечении, иногда припухлости и нагноении.

На органы пищеварения могут оказывать действие лишь некоторые токсические пыли, которые, попав туда даже в относительно небольшом количестве, всасываются и вызывают интоксикацию (отравление). Нетоксические пыли какого-либо заметного неблагоприятного действия на органы пищеварения не оказывают.

Действие пыли на верхние дыхательные пути сводится к их раздражению, а при длительном воздействии – к воспалению. В начальных стадиях оно проявляется в виде першения

в горле, кашля. Затем появляется сухость слизистых, сухой кашель, хрипота, в некоторых случаях при воздействии пыли химических веществ могут появиться изъязвления слизистой оболочки носа. Наибольшую опасность представляют токсические пыли при попадании их в более глубокие участки органов дыхания, то есть в легкие, где, задерживаясь на длительный период и имея разветвленную поверхность соприкосновения с тканью легкого (в бронхиолах и альвеолах), они могут быстро всасываться в большом количестве и оказывать раздражающее и обще токсическое действие, вызывая интоксикацию организма.

Нетоксичные пыли, задерживаясь в легких длительное время, постепенно вызывают разрастание вокруг каждой пылинки соединительной ткани, которая не способна воспринимать кислород из вдыхаемого воздуха, насыщать им кровь и выделять при выдохе углекислоту, как это делает нормальная легочная ткань. Процесс разрастания соединительной ткани протекает медленно, как правило, годами. Однако при длительном стаже работы в условиях высокой запыленности разросшаяся соединительная ткань постепенно замещает легочную, снижая, таким образом, основную функцию легких – усвоение кислорода и отдачу углекислоты. Длительная недостаточность кислорода приводит к одышке при быстрой ходьбе или работе, ослаблению организма, понижению работоспособности, снижению сопротивляемости организма инфекционным и другим заболеваниям, изменениям функционального состояния других органов и систем.

Профессиональные заболевания под действием пыли относятся к числу наиболее тяжелых и распространенных во всем мире профессиональных заболеваний. Основными пылевыми профессиональными заболеваниями являются пневмокониоз, хронический бронхит и заболевания верхних дыхательных путей. Пневмокониоз (легочный пылевой фиброз) – хроническое профессиональное заболевание легких, характеризующееся развитием фиброзных изменений в результате длительного ингаляционного воздействия фиброгенных производственных аэрозолей. Во всех случаях развития пневмокониозов степень выраженности фиброзного процесса зависит от строения и состава действующей пыли.

Пневмокониозы подразделяются на следующие виды:

- силикоз, обусловленный вдыханием кварцевой пыли, содержащей свободный диоксид кремния – SiO_2 . Действие кварцесодержащей пыли на организм связано с добычей полезных ископаемых, поскольку около 60% всех горных пород состоит из кремнезема;
- силикатоз, возникающий от вдыхания пыли силикатов – солей кремневой кислоты. Разновидности силикатоза: асбестоз (от асбестовой пыли), цементоз (от цементной пыли), талькоз (от пыли талька) и т.д.;
- карбокониоз, обусловленный воздействием углеродосодержащих видов пыли – каменного угля, кокса, сажи, графита;
- металлокониоз, возникающий от воздействия пыли металлов и их оксидов: железа, алюминия и др.;
- пневмокониозы от смешанной пыли: со значительным – более 10% содержанием свободного диоксида кремния; не имеющей в составе свободного диоксида кремния или с содержанием его до 10%;
- пневмокониоз от органической пыли: растительного (от пыли хлопка), животного и синтетического происхождения (пыль пластмасс).

Силикоз – наиболее частая форма пневмокониоза. Развивается обычно у работающих в условиях высокой запыленности, нередко при выполнении тяжелого физического труда при стаже 5 лет и более. Силикоз известен как профессиональное заболевание горняков. Силикоз сопровождается нарушением функции дыхания (одышка, кашель, боль в груди), развитием хронического бронхита, изменением обменных процессов, нарушением деятельности центральной и вегетативной нервной системы. Наиболее частое осложнение – туберкулез. Характерным для силикоза является его прогрессирование даже после прекращения контакта с пылью.

Оценка степени воздействия пыли на организм человека. Класс условий труда и степень вредности при профессиональном контакте с аэрозолями преимущественно фиброгенного действия (АПФД) определяют исходя из фактических величин среднесменных кон-

центраций АПФД и кратности превышения среднесменных ПДК в соответствии с Руководство Р 2.2.2006-05. Предельно допустимые концентрации (ПДК) вредных веществ в воздухе рабочей зоны определяются в соответствии с Гигиеническими нормативами ГН 2.2.5.1313-03. Основным показателем оценки степени воздействия аэрозолями преимущественно фиброгенного действия (АПФД) на органы дыхания работника является пылевая нагрузка. В случае превышения среднесменной ПДК фиброгенной пыли расчет пылевой нагрузки обязателен. Пылевая нагрузка (ПН) на органы дыхания работника – это реальная или прогностическая величина суммарной экспозиционной дозы пыли, которую работник вдыхает за весь период фактического (или предполагаемого) профессионального контакта с пылью. Пылевая нагрузка на органы дыхания рассчитывается исходя из фактических среднесменных концентраций АПФД в воздухе рабочей зоны, объема легочной вентиляции (зависящего от тяжести труда) и продолжительности контакта с пылью: $ПН = К * N * T * Q$, где К – фактическая среднесменная концентрация пыли в зоне дыхания работника, мг/м³; N – число рабочих смен, отработанных в календарном году в условиях воздействия АПФД; T – количество лет контакта с АПФД; Q – объем легочной вентиляции за смену, м³.

Полученные значения фактической ПН сравнивают с величиной контрольной пылевой нагрузки (КПН), под которой понимают пылевую нагрузку, сформировавшуюся при условии соблюдения среднесменной ПДК пыли в течение всего периода профессионального контакта с фактором. При соответствии фактической ПН контрольному уровню условия труда относят к допустимому классу и подтверждают безопасность продолжения работы в тех же условиях. При превышении контрольных пылевых нагрузок рекомендуется использовать принцип защиты временем.

Мероприятия по борьбе с пылью. Борьба с пылью на производстве и профилактика заболеваний, развивающихся от воздействия аэрозолей, осуществляется комплексом санитарно-гигиенических, технологических, организационных и медико-биологических мероприятий. *Гигиеническое нормирование.* Основой проведения мероприятий по борьбе с пылью является гигиеническое нормирование содержания аэрозолей в воздухе рабочей зоны. Так, для аэрозолей, способных вызвать выраженный пневмокониоз, ПДК не превышает 1...2 мг/м³; для аэрозолей, оказывающих фиброгенное действие средней выраженности, – 4...6 мг/м³, для аэрозолей с незначительной фиброгенностью – 8...10 мг/м³. Уровень допустимого содержания пыли с выраженным токсическим действием для большинства веществ значительно меньше 1 мг/м³. В настоящее время установлены ПДК более чем для 100 видов пыли, оказывающих фиброгенное действие.

Технологические мероприятия. В борьбе с образованием и распространением пыли наиболее эффективны технологические мероприятия. К ним относятся:

- внедрение непрерывной технологии производства, при которой отсутствуют ручные операции;
- автоматизация и механизация процессов, сопровождающихся выделением пыли;
- рационализация технологического процесса, обработка пылящих материалов во влажном состоянии, например, внедрение мокрого бурения в горнорудной и угольной промышленности (бурение с промывкой канала водой);
- дистанционное управление;
- герметизация и изоляция пылящего оборудования, работа такого оборудования под вакуумом;
- устройство местных вентиляционных отсосов, вытяжной или приточно-вытяжной вентиляции. Удаление пыли происходит непосредственно от мест пылеобразования. Перед выбросом в атмосферу запыленный воздух очищается с помощью пылеуловителей различной конструкции.

Например, частыми видами работ, при которых наблюдается интенсивное загрязнение воздуха пылью, являются транспортировка, погрузка, разгрузка и затаривание сухих, пылящих материалов. Улучшение условий труда при этих процессах достигается переходом на закрытые способы транспортировки и механизацию отдельных операций. Пневмотранспорт,

т.е. перемещение материалов по трубам с помощью сжатого воздуха, герметичность оборудования для погрузочно-разгрузочных операций, современные машинные методы расфасовки и упаковки готовой продукции - все это широко применяется во многих производствах и дает хороший гигиенический эффект.

Организационные мероприятия. Для горных рабочих предусмотрены: сокращенный рабочий день, дополнительный отпуск, выход на пенсию по возрасту в 50 лет. Используется защита временем при работе в условиях повышенной запыленности. В соответствии с российским трудовым законодательством на работы в подземных условиях не допускаются лица моложе 20 лет, так как пневмокониозы в молодом возрасте развиваются раньше и протекают тяжелее. Обязательным является проведение предварительных при поступлении на работу и периодических медицинских осмотров. Противопоказаниями к приему на работу, связанную с воздействием пыли, являются все формы туберкулеза, хронические заболевания органов дыхания, сердечно-сосудистой системы, глаз, кожи.

Средства индивидуальной защиты – респираторы, специальные шлемы и скафандры с подачей в них чистого воздуха применяются в тех случаях, когда не удастся снизить запыленность воздуха в рабочей зоне до допустимых пределов более радикальными технологическими мероприятиями. К индивидуальным средствам защиты от пыли относятся также защитные очки, специальная противопылевая одежда, защитные пасты и мази.

Медико-биологические мероприятия направлены на повышение сопротивляемости организма человека и ускорение выведения из него пыли. Сопротивляемость развитию пылевого поражения повышается при ультрафиолетовом облучении в фотариях, применении щелочных ингаляций и специального питания.

Перед выбросом в атмосферу **воздух очищают от пыли** с помощью различных пылеочистительных устройств. В зависимости от содержания пыли в воздухе, ее дисперсного состава и целесообразности возврата в производство различают три степени очистки: грубую, среднюю и тонкую. Для этих целей применяют:

- устройства для грубой очистки воздуха от пыли (размерами более 100 мкм) – пылесадительные камеры, циклоны, промыватели и др.;
- устройства для средней очистки воздуха от пыли (размерами от 10 до 100 мкм) – батарейные циклоны, пенные аппараты, скрубберы Вентури и др.;
- устройства для тонкой очистки воздуха от пыли (размерами менее 10 мкм) – тканевые рукавные и рамочные пылеуловители, электрофильтры и др.

В данной работе приведены сухие способы очистки воздуха от пыли с помощью циклона и тканевого рукавного фильтра.

Циклон представляет собой аппарат, в котором пыль улавливается за счет инерционной сепарации. Запыленный воздух тангенциально поступает через входной патрубок в верхнюю цилиндрическую часть циклона и, вращаясь, опускается в коническую часть, а затем выбрасывается через выхлопную трубу. При этом в верхней части происходит непрерывное изменение направления движения воздушно-пылевого потока, а скорость частиц, движущихся в нем, не совпадает со скоростью движения воздуха. Центробежные силы, возникающие в циклоне, отбрасывают частицы пыли к стенкам, и они оседают в пылесборнике под действием сил тяжести.

Эффективность очистки воздуха в циклоне зависит от дисперсного состава пыли, массы отдельных пылевых частиц, скорости движения воздуха во входном патрубке, конструкции и размеров циклона.

Тканевые фильтры относятся к пылеулавливающим устройствам контактного действия. При пропускании запыленного воздуха через ткань, пыль, содержащаяся в воздухе, задерживается в порах фильтрующего материала и на слое пыли, накапливаемом на его поверхности. По форме фильтрующей поверхности фильтры изготавливают в виде рамки (рамочные) или рукава (рукавные). В качестве фильтрующего материала применяют хлопчатобумажные ткани, фильтр-сукно, капрон, шерсть, лавсан, стеклоткань, ткань ФПП и др. Нормальная работа фильтров возможна только при периодической их регенерации.

Основными показателями работы пылеулавливающих средств являются: производительность по воздуху (пропускная способность), аэродинамическое сопротивление аппарата, общая и пофракционная эффективность пылеулавливания. Эффективность средств очистки воздуха при отсутствии подсоса воздуха извне в процентах: $n = \frac{C_{\text{вх}} - C_{\text{вых}}}{C_{\text{вх}}} * 100\%$, где $C_{\text{вх}}$ и $C_{\text{вых}}$ – концентрация пыли в воздухе до и после очистки (на входе в пылеуловитель и на выходе из него), $\text{мг}/\text{м}^3$. Определение эффективности при многоступенчатой очистке воздуха от пыли производится по формуле: $\eta_{\text{общ}} = 1 - (1 - \eta_1) \cdot (1 - \eta_2) \cdot (1 - \eta_3) \cdot \dots \cdot (1 - \eta_n)$, где $\eta_1, \eta_2, \dots, \eta_n$ – эффективность очистки воздуха соответственно в 1-м, 2-м, n-м устройствах пылеулавливания (в нашем случае $n = 2$). Определение классов условий труда в зависимости от содержания в воздухе рабочей зоны аэрозолей преимущественно фиброгенного действия (АПФД), пылей, содержащих природные и искусственные волокна, и пылевых нагрузок на органы дыхания работников. Класс условий труда и степень вредности при профессиональном контакте с АПФД определяют исходя из фактических величин среднесменных концентраций АПФД и кратности превышения среднесменных ПДК.

Основным показателем оценки степени воздействия АПФД на органы дыхания работников является пылевая нагрузка. В случае превышения среднесменной ПДК фиброгенной пыли расчет пылевой нагрузки обязателен. Пылевая нагрузка (ПН) на органы дыхания работника – это реальная или прогностическая величина суммарной экспозиционной дозы пыли, которую работник вдыхает за весь период фактического (или предполагаемого) профессионального контакта с пылью. Пылевая нагрузка на органы дыхания работника (или группы работников, если они выполняют аналогичную работу в одинаковых условиях) рассчитывается исходя из фактических среднесменных концентраций АПФД в воздухе рабочей зоны, объема легочной вентиляции (зависящего от тяжести труда) и продолжительности контакта с пылью: $\text{ПН} = C * N * T * Q$, мг , где C – фактическая среднесменная концентрация пыли в зоне дыхания работника, $\text{мг}/\text{м}^3$; N – число рабочих смен, отработанных в календарном году в условиях воздействия АПФД; T – количество лет контакта с АПФД; Q – объем легочной вентиляции за смену, м^3 . Рекомендуется использовать следующие усредненные величины объемов легочной вентиляции, которые зависят от уровня энергозатрат и, соответственно, категорий работ согласно СанПиН 2.2.4.548-96 «Гигиенические требования к микроклимату производственных помещений»: для работ категории Ia и Ib объем легочной вентиляции за смену 4 м^3 ; для работ категории IIa и IIб – 7 м^3 ; для работ категории III – 10 м^3 .

Полученные значения фактической ПН сравнивают с величиной контрольной пылевой нагрузки (КПН), под которой понимают пылевую нагрузку, сформировавшуюся при условии соблюдения среднесменной ПДК пыли в течение всего периода профессионального контакта с фактором: $\text{КПН} = \text{ПДК}_{\text{cc}} * N * T * Q$, мг , где ПДК_{cc} – среднесменная предельно допустимая концентрация пыли в зоне дыхания работника, $\text{мг}/\text{м}^3$. Зона дыхания – пространство радиусом $0,5 \text{ м}$ от лица работающего. При соответствии фактической пылевой нагрузки контрольному уровню условия труда относят к допустимому классу и подтверждают безопасность продолжения работы в тех же условиях. Кратность превышения контрольных пылевых нагрузок указывает на класс вредности условий труда по данному фактору. При превышении контрольных пылевых нагрузок рекомендуется использовать принцип «защиты временем». Для расчета допустимого стажа работы в условиях запыленности необходимо сопоставление фактических и контрольных уровней пылевой нагрузки. В случае превышения КПН рассчитывают стаж работы, при котором ПН не будет превышать КПН. При этом КПН рекомендуется определять за средний рабочий стаж, равный 25 годам. Тогда допустимый стаж работы в данных условиях (T_1) определяется по формуле: $T_1 = \frac{\text{КПН}_{25}}{C^t * N * Q}$, лет.

Заключение. Анализ имеющейся информации показал, что взрыво- пожароопасность мелкодисперсных материалов достаточно высока, и следует более внимательно относиться к пожарной опасности производства, так как следуя выводам расчетной части, достаточно нескольких дней для скопления минимальной концентрации пыли ожидая ее взрыва.

Необходимо иметь подробные правила обеспечения пожарной безопасности на производстве содержащие инструкции по предотвращению пожарной ситуации, а так же предписывающие каждому работнику, ответственному за пожарную безопасность, выполнять определенные действия.

Необходимо соблюдать все меры для предупреждения возникновения пожара, но не смотря на это, практика показывает что даже в таком случае пожар может возникнуть и нанести большой ущерб предприятию. Предложена новизна для предотвращения просыпи на ленточном конвейере, что предупреждает опасность взрыва скопившееся пыли.

Даны примеры расчетов параметров взрыва пылевоздушных смесей

Библиографический список

1. Руководство Р 2.2.2006-05 по гигиенической оценке факторов рабочей среды и трудового процесса. Критерии и классификация условий труда.
2. Глебова Е.В. Производственная санитария и гигиена труда: учеб. пособие для вузов. М.: Высш. шк., 2007. 382 с.
3. Акатьев В.А. Основы взрывопожаробезопасности: учеб. пособие. М.: МГТУ им. А.Н. Косыгина, 2004. 384 с.
4. Собурь С.В. Пожарная безопасность предприятия: курс пожарно-технического минимума: учебно-справочное пособие. М.: ПожКнига, 2017. 480 с.
5. Корольченко А.Я. Процессы горения и взрыва. М.: Пожнаука, 2007. 266 с.

References

1. *Rukovodstvo R 2.2.2006-05 po higienicheskoj otsenke faktorov rabochej sredy i trudovogo protsesssa. Kriterii i klassifikatsiya usloviy truda.*
2. *Glebova E.V. Proizvodstvennaya sanitariya i gigiena truda: ucheb. posobie dlya vuzov. M.: Vyssh. shk., 2007. 382 s.*
3. *Akatev V.A. Osnovy vzryvopozharobezopasnosti: ucheb. posobie. M.: MGTU im. A.N. Kosygina, 2004. 384 s.*
4. *Sobur S.V. Pozharnaya bezopasnost predpriyatiya: kurs pozharno-tehnicheskogo minimuma: uchebno-spravochnoe posobie. M.: PozhKniga, 2017. 480 s.*
5. *Korolchenko A.Ya. Protsessy goreniya i vzryva. M.: Pozhnauka, 2007. 266 s.*

УДК 664.662

ОБ ОСОБЕННОСТЯХ ПОТРЕБЛЕНИЯ СТУДЕНТАМИ АГРАРНЫХ ВУЗОВ ОВОЩЕЙ В ПИЩЕВОМ РАЦИОНЕ

On Peculiarities of Vegetables Consumption in Food Diets of Agrarian University Students

Гапонова В.Е., канд. с.-х. наук, доцент, **Слезко Е.И.**, канд. биол. наук, доцент
Gaponova V.E., Slezko E.I.

ФГБОУ ВО «Брянский государственный аграрный университет»
Bryansk State Agrarian University

Реферат. В соответствии с многочисленными исследованиями установлено, что овощи высоко ценятся за значительное содержание в них клетчатки, витаминов, минеральных и биологически активных веществ. Ученые обнаружили тесную связь между уровнем здоровья и богатым овощами рационом. Доказано, что группы населения, потребляющие эти продукты в больших количествах, меньше рискуют заболеть раком, диабетом, болезнями желудочно-кишечного тракта. Например, они богаты прежде всего витаминами С (аскорбиновая кислота) и А. Так, в организм этот витамин поступает в основном за счет повседневно употреб-

ляемых овощей - капусты, огородной зелени, лука. В овощах содержится большое количество воды (75-95%). Благодаря их минеральному составу вода быстро покидает организм, способствуя выведению продуктов обмена веществ. Однако в известных источниках фактически отсутствуют сведения, направленные на исследования режима и рациона питания студентов высшей школы, а также, нет анализа состояния сложившейся системы питания продуктами растительного происхождения (овощами). В материалах статьи приводятся результаты исследования использования в рационе студентов аграрного ВУЗа овощей. Выявлены основные факторы, негативно влияющие на уровень потребления этих продуктов.

Abstract. *According to numerous studies, vegetables are highly valued for their high content of fiber, vitamins, minerals and biologically active substances. Scientists have found a close link between health levels and a vegetable-rich diet. It is proved that groups of the population who consume these products in large quantities run less risks to get cancer, diabetes, and gastrointestinal diseases. For instance, they are rich in vitamin C (ascorbic acid) and vitamin A. Thus, the organism obtains the vitamin mainly due to daily consumed vegetables - cabbage, greens, and onions. Vegetables contain a large amount of water (75-95%). Due to their mineral composition, water quickly leaves the organism, contributing to the elimination of metabolic products. However, in the source available there is no information concerning the regime and diet of university students, as well as there is no analysis of the current nutrition system with plant products (vegetables). The article presents the results of the study of the vegetables use in the diet of agricultural university students. The main factors negatively affecting the consumption level of these products are identified.*

Ключевые слова: студенты, питание, овощи, частота потребления, пищевой рацион.

Key words: *students, nutrition, vegetables, consumption frequency, food ration.*

Введение. В наше время традиции питания значительно изменились. Рацион перенасыщен рафинированными жирами, сладостями, деликатесными блюдами, главным образом в ущерб таким необходимым для здоровья продуктам, как свежие овощи, которые отличаются наиболее высоким содержанием витаминов [1].

Овощи высоко ценятся за значительное содержание в них клетчатки, витаминов, минеральных и биологически активных веществ. Ученые обнаружили тесную связь между уровнем здоровья и богатым овощами рационом. Доказано, что группы населения, потребляющие эти продукты в больших количествах, меньше рискуют заболеть раком, диабетом, болезнями желудочно-кишечного тракта [2]. Например, они богаты нрежде всего витамином С (аскорбиновая кислота) и А. Так, в организм этот витамин поступает в основном за счет повседневно употребляемых овощей - капусты, огородной зелени, лука [3]. В овощах содержится большое количество воды (75-95%). Благодаря их минеральному составу вода быстро покидает организм, способствуя выведению продуктов обмена веществ.

Доказано, что те люди, которые регулярно употребляют овощи в сыром и приготовленном виде, гораздо реже болеют сердечно-сосудистыми заболеваниями, патологиями желудочно-кишечного тракта, эндокринными нарушениями и некоторыми видами онкологии [4], что несомненно следует отнести к положительным показателям таких продуктов.

Всемирная организация здравоохранения (ВОЗ) разработала рекомендации по количеству употребляемых овощей, для каждого человека ежедневно, приблизительно 1 огурец, 1 помидор, 1 морковь [5]. Овощи рекомендуется есть 3-4 раза в день: на 1 прием – 100-150 г капусты, или 1-2 моркови, или пучок зеленого лука или другой зелени, или 1 помидор, или 1 стакан томатного сока [6]

Их можно использовать как в сыром виде, так и для приготовления гарниров и самостоятельных блюд. При выборе овощей предпочтение стоит отдавать местным, а также сезонным: чем меньше времени плод провёл отдельно от своего родителя, тем он ценнее.

Цель работы. Целью исследований явилось изучение режима и рациона питания студентов высшей школы и проведение анализа состояния сложившейся системы питания продуктами растительного происхождения (овощами).

Методика исследований. Настоящее исследование осуществлялось путем опроса

студентов Брянского государственного аграрного университета (Брянский ГАУ), расположенного за чертой города (в 25 км от Брянска). Брянский ГАУ, представляет собой комплекс с необходимым количеством учебных, лабораторных корпусов и общежитий. На его территории функционирует два супермаркета (сети «Магнит» и «Пятерочка»), имеется Учебно-производственный комбинат общественного питания (столовая), обеспечивающий питание в широком диапазоне блюд в течение 12 часов, кроме того, в каждом корпусе работают буфеты с горячими блюдами. В общежитиях имеется возможность приготовления пищи. В основу методики положены ранее проводимые исследования авторов [7,8].

Группа для опроса была сформирована методом случайной выборки и составляла 90 студентов 2 и 3 курса инженерно-технологического института - из них 36 юношей и 54 девушки. Средний возраст обследованных составил 20...21 год. Для достижения поставленной в работе цели использовалось анкетирование респондентов в соответствии с таблицей 1. Предпочтение отдавалось наиболее доступным и часто употребляемым студентами овощам, которые произрастают в Брянской области.

Опрос проводился в апреле 2017 года, когда продукция выращивается в закрытом грунте или привозится из-за границы, что приводит к её удорожанию и снижению качества.

Таблица 1 – Опросный лист (матрица) – Частота потребления овощей, %

Наименование продуктов	Потребление			
	ежедневно	2-3 раза в неделю	1 раз в неделю	1-2 раза в месяц
Овощи				
Помидоры				
Огурцы				
Капуста (белокачанная)				

Статистическая обработка материала исследования была проведена на ПК с помощью программы Excel.

Результаты исследования и их обсуждение. Общий итог исследований сведен в диаграммы, представленные на рисунке 1 из которых следует, что потребление означенных выше продуктов отличается значительной неравномерностью, как по количеству опрашиваемых, так и по временному фактору (дни и недели).

Потребление помидоров, в соответствии с таблицей 1 распределяется следующим образом: ежедневно - 10%; 2-3 раза в неделю - 40%; раз в неделю – 17%; 1-2 раза в месяц – 33% (табл. 2). Отсюда следует, что рекомендаций ВОЗ придерживается только 10% студентов. Отмечается высокий процент респондентов употребляющих помидоры не более 2-х раз в месяц и это указывает на негативный характер рациона питания. Кроме того не прослеживается связь между временным периодом потребления и количеством опрошенных студентов.

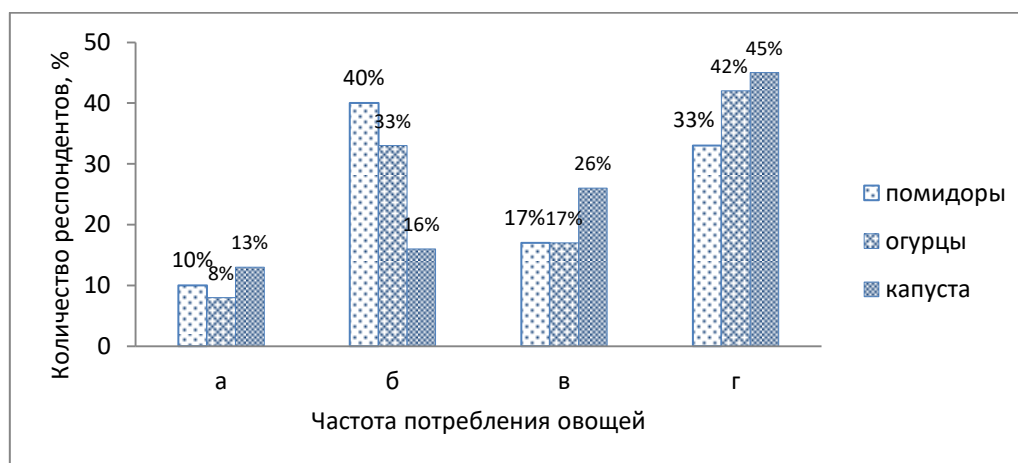


Рисунок 1 - Частота потребления овощей.

(а – ежедневно; б – 2-3 раза в неделю; в – 1 раз в неделю; г – 1-2 раза в месяц)

Таблица 2 – Потребления овощей по периодам времени, %

Название	Потребление			
	ежедневно	2-3 раза в неделю	1 раз в неделю	1-2 раза в месяц
Помидоры	10	40	17	33
Огурцы	8	33	17	42
Капуста (белокочанная)	13	16	26	45

Использование студентами в своих рационах свежих огурцов также как и помидор не отличается равномерностью: ежедневно – 8%; 2-3 раза в неделю – 33%; 1 раз в неделю – 17% и 1-2 раза в месяц – 42% (таблица 1). В целом сложившуюся ситуацию с употреблением огурцов можно рассматривать как отрицательную. Более того 42% опрошенных вообще пополняет свой рацион огурцами лишь один - два раза в месяц, что не соответствует рекомендованным нормативам и соответственно негативно скажется состояние здоровья.

В потреблении респондентами капусты отмечается отрицательная взаимосвязь: большее количество опрошенных (45%) употребляют ее 1-2 раза в месяц; 26% - 1 раз в неделю; 16% - 2-3 раза в неделю и 13% - ежедневно (таблица 1), хотя данный продукт относится к традиционным для данного региона.

Низкий уровень потребления помидор и огурцов, по-видимому, связан с достаточно высокой их ценой в данное время года (апрель). Вторым фактором, отрицательно, влияющим на наличие в рационе овощей обуславливается нежеланием их готовить, например, в виде салата. Кроме этого, использование овощей домашнего консервирования также приводит к снижению доли свежих продуктов в рационе.

Выводы: 1. Дан анализ использования наиболее распространенных овощей в рационе питания студентов.

2. Определены факторы, приводящие к нарушению нормативов потребления овощной продукции.

Библиографический список

1. Донченко Л.В., Надыкта В.Д. Безопасность пищевой продукции. М.: Пищепромиздат, 2001. 528 с.
2. Лифляндский В.Г., Закревский В.В., Андронова М.Н. Лечебные свойства пищевых продуктов. М.: Терра, 1996. 540 с.
3. Василяки А., Кириенко З. Краткий справочник по диетическому питанию. Кишинев, 1980. 256 с.
4. Сборник технических нормативов. Сборник рецептур на продукцию общественного питания / сост. М.П. Могильный. М.: ДеЛи плюс, 2011. 1008 с.
5. Основы государственной политики РФ в области здорового питания на период до 2020 г.: распоряжение Правительства РФ № 1873-р от 25.10.2010 г.
6. Тутельян В. А. О нормах физиологических потребностей в энергии и пищевых веществах различных групп населения РФ // Вопросы питания. 2009. Т. 78, № 1. С. 4–16.
7. Гапонова В.Е., Слезко Е.И., Киселева Л.С. Некоторые аспекты потребления молока и молочных продуктов студентами ВУЗА // Конструирование, использование и надежность машин с.-х. назначения. 2019. № 1 (18). С. 150-155.
8. Гапонова В.Е., Слезко Е.И., Феськова Г.И. Анализ потребления белковых продуктов животного происхождения студентами ВУЗА // Вестник Брянской ГСХА. 2019. № 6 (76). С. 51-54.

References

1. Donchenko L. V., Nadykta V. D. *Food safety*. Moscow: Pishchepromizdat, 2001. - 528 p.
2. Lifyandsky V.G., Zakrevsky V.V., Andronova M.N. *Medicinal properties of food products*. Moscow: Terra, 1996. - 540 p.
3. Vasilaki A., Kilienko Z. *Quick reference guide to dietary nutrition*. Kishinev, 1980. 256 p.
4. *Collection of technical standards. Collection of recipes for public catering products / compiled by M.P.Mogilny*. Moscow: DeLi plus, 2011. - 1008 p.
5. *Fundamentals of the state policy of the Russian Federation in the field of healthy nutrition for the period up to 2020 (Order of the Government of the Russian Federation No. 1873-R of 25.10.2010)*.
6. Tutelyan V.A. *On the norms of physiological needs in energy and food substances of various groups of the population of the Russian Federation// Nutrition Matters, 2009. Vol. 78. No. 1. Pp. 4-16.*
7. Gaponova V.E., Slezko E.I., Kiseleva L.S. *Some aspects of consumption of milk and dairy products by University students // Design, use and reliability of agricultural machines, 2019. No. 1(18). Pp. 150-155.*
8. Gaponova V.E., Slezko E.I., Feskova G.I. *Consumption Analysis of Protein Products of Animal Origin by University Students// Bulletin of the Bryansk State Agricultural Academy, 2019. No. 6 (76). Pp. 51-54.*

Содержание

Байдакова Е.В. Моделирование процесса изменений запасов продуктивной влаги в почве	3
Молявко А.А., Марухленко А.В., Борисова Н.П., Белоус Н.М., Ториков В.Е., Свист В.Н. Выращивание картофеля по биологизированной технологии	8
Иванюк В.П., Бобкова Г.Н. Диагностический подход при исследовании поверхностных микозов животных	15
Симонов Ю.И. Здоровые копытца – залог долголетия и продуктивности молочных коров	19
Гамко Л.Н., Менякина А.Г., Карпухин В.А. Фармакологические аспекты применение подкислителей воды при выращивании цыплят-бройлеров	24
Менякина А.Г., Гамко Л.Н., Сидоров И.И. Эффективность использования обменной энергии супоросных и лактирующих свиноматок при скармливании комбикормов с включением смектитного трепела	30
Титенок А.В., Амелин А.В., Каценко Е.Н. Обеспечение устойчивости работы зерновых элеваторов	36
Мамонтов А.Ю., Вендин С.В., Ульянов Ю.Н. К вопросу выбора теплоизоляции для биогазового реактора	51
Купреенко А.И., Исаев Х.М., Михайличенко С.М. К настройке системы автоматического изменения нормы выдачи кормосмеси кормовым вагоном	57
Титенок А.В., Амелин А.В., Каценко Е.Н. Производственная пыль	62
Гапонова В.Е., Слезко Е.И. Об особенностях потребления студентами аграрных вузов овощей в пищевом рационе	72

Soderzhanie

Baydakova E.V. <i>Modelling the Process of Changes in the Reserves of Productive Moisture in the Soil</i>	3
Molyavko A.A., Marukhlenko A.V., Borisova N.P., Belous N.M., Torikov V.E., Svist V.N. <i>Technology of Potato Growing</i>	8
Ivanyuk V.P., Bobkova G.N. <i>Diagnostic Approach in the Study of Surface Mycoses of Animals</i>	15
Simonov Yu.I. <i>Healthy Hooves Means the Longevity and Productivity of Milk Cows</i>	19
Gamko L.N., Menyakina A.G., Karpukhin B.A. <i>Pharmacological Aspects of Water Acidifiers Use in Broiler Chickens Breeding</i>	24
Menyakina A.G., Gamko L.N., Sidorov I.I. <i>The Efficiency of Metabolizable Energy Use of Pregnant and Lactating Sows when Feeding with Mixed Fodder and Smectite Tripoli</i>	30
Titenok A.V., Amelin A.V., Katsenko E.N. <i>Ensuring the Stability of Grain Elevators</i>	36
Mamontov A.Yu., Vendin S.V., Ulyantsev Yu.N. <i>To the Question of Selecting Thermal Insulation for a Biogas Reactor</i>	51
Kupreenko A.I., Isaev Kh.M., Mikhailichenko S.M. <i>To Adjusting the System of Automatic Change in Feed Mixture Rationing with the Automatic Feed Wagon</i>	57
Titenok A.V., Amelin A.V., Katsenko E.N. <i>Occupational Dust</i>	62
Gaponova V.E., Slezko E.I. <i>On Peculiarities of Vegetables Consumption in Food Diets of Agrarian University Students</i>	72

ПРАВИЛА ДЛЯ АВТОРОВ

Научный журнал «Вестник Брянской ГСХА» публикует результаты завершенных оригинальных, теоретических и методических исследований, обзорные статьи представляющие интерес для специалистов в различных областях сельскохозяйственной науки и практики.

ОБЩИЕ ТРЕБОВАНИЯ К ОФОРМЛЕНИЮ РУКОПИСЕЙ

Тексты статей представляются в только программе Microsoft Word. Формат страницы А4, поля по 2 см, шрифт Times New Roman 11, межстрочный интервал 1,0. Выравнивание по ширине с установкой переносов, отступ в начале абзаца 1,25. Объем статьи не менее 4 не более 7 страниц, включая реферат, литературу, таблицы, графики и рисунки и подписи под рисунками. Размер каждого рисунка и таблицы не должен превышать одной страницы формата А4. Статьи большего объема могут быть опубликованы в исключительных случаях по решению редакционной коллегии.

СТРУКТУРА СТАТЬИ

1) **УДК** (в верхнем левом углу); 2) **Название статьи** (на русском языке заглавными буквами, на английском языке строчными каждое на отдельной строке, расположение по центру); 3) **инициалы и фамилия** (фамилии) автора (авторов) с указанием ученой степени, звания, должности и e-mail (строчными буквами по центру на русском и английском языке); 4) **полное название учреждения** и почтовый адрес (строчными буквами по центру, отметить арабскими цифрами соответствие фамилий авторов учреждениям, в которых они работают на русском и английском языке); 5) **реферат и ключевые слова на русском языке**, 6) **реферат и ключевые слова на английском языке**; 7) **статья**; 8) **библиографический список** на русском и английском языках (транслитерация). Выполнить транслитерацию на сайте ЦНСХБ по ссылке <http://www.cnsxb.ru/translit/translit.aspx>.

Экспериментальная статья должна включать следующие разделы: ВВЕДЕНИЕ, МАТЕРИАЛЫ И МЕТОДЫ, РЕЗУЛЬТАТЫ И ИХ ОБСУЖДЕНИЕ, ВЫВОДЫ, БИБЛИОГРАФИЧЕСКИЙ СПИСОК. Названия разделов печатаются заглавными буквами.

Требования к составлению реферата. Оформляется согласно ГОСТ 7.9-95. Рекомендуемый объем 1000-2000 знаков (200-250 слов). Вначале не повторяется название статьи. Реферат не разбивается на абзацы. Структура реферата кратко отражает структуру работы. Вводная часть минимальна. Место исследования уточняется до области (края). Изложение результатов содержит фактографию, обоснованные выводы, рекомендации и т.п. Допускается введение сокращений в пределах реферата (понятие из 2-3 слов заменяется на аббревиатуру из соответствующего количества букв, в 1-й раз дается полностью, сокращение - в скобках, далее используется только сокращение). Избегайте использования вводных слов и оборотов! Числительные, если не являются первым словом, передаются цифрами. Нельзя использовать аббревиатуры и сложные элементы форматирования (например, верхние и нижние индексы). Категорически не допускаются вставки через меню «Символ», знак разрыва строки, знак мягкого переноса, автоматический перенос слов. **Перевод реферата на английский язык.** Недопустимо, использование машинного перевода!!! Вместо десятичной запятой используется точка. Все русские аббревиатуры передаются в расшифрованном виде, если у них нет устойчивых аналогов в англ. яз. (допускается: WTO-WTO, ФАО-FAO и т.п.).

Библиографический список нумеруется в порядке упоминания ссылок в тексте. Ссылки помещают квадратные скобки с указанием страниц, например, [1, с. 37], [3, с. 25-26; 5, с. 30-35]. Библиографический список оформляется в соответствии с ГОСТ Р 7.0.5 — 2008 для затекстовых ссылок. **Допускается доля самоцитирования не более 20% и цитирования работ сотрудников учреждения где выполнена работа не более 30%.**

Все рукописи, представляемые для публикации в журнале, проходят институт рецензирования (экспертной оценки) и проверку информационной системой на наличие **неправомерных заимствований**.

Статьи (**1 экземпляр в печатном виде и на электронном носителе**) следует направлять по адресу: 243365 Брянская обл., Выгоничский р-он., с. Кокино, ул. Советская, 2а, Брянский ГАУ, главному редактору Торикову В.Е. или E-mail: torikov@bgsha.com с указанием темы «статья в журнале Вестник Брянской ГСХА». Также направляется сопроводительное письмо, оформленное на бланке соответствующего учреждения с рекомендацией к публикации, если предоставляемые материалы являются результатом работы, выполненной в этой организации. **При отправке по E-mail представлять печатный экземпляр необязательно.** Так же можно отправить по E-mail отсканированный вариант рецензии. **С аспирантов плата за публикацию рукописей не взимается.**

Вестник Брянской ГСХА
№ 4 (80) 2020 года

Главный редактор Ториков В.Е.
Editor-in-Chief *Torikov V.E.*

Редколлегия:
Editorial Staff:

Осипов А.А. – ответственный редактор
Osipov A.A. - Chief editor

Осипова Е.Н. - технический редактор
Osipova E.N. – technical editor

Резунова М.В. – корректор переводов
Rezunova M.V. – translator

Кудрина А.А. – библиограф
Kudrina A.A. - librarian

Подписано к печати 10.08. 2020 г.
Signed to printing – 10.08.2020

Формат 60x84. $\frac{1}{16}$. Бумага печатная. Усл. п. л. 4.59. Тираж 250 экз.
Format 60x84. 1/16. Printing paper. Nom. print. p. 4.59. Ex. 250.

Выход в свет 24.08.2020 г.
Release date 24.08.2020

«Свободная цена»
Free price

16+