

ФЕДЕРАЛЬНОЕ  
ГОСУДАРСТВЕННОЕ  
БЮДЖЕТНОЕ  
ОБРАЗОВАТЕЛЬНОЕ  
УЧРЕЖДЕНИЕ ВЫСШЕГО  
ОБРАЗОВАНИЯ  
«БРЯНСКИЙ ГОСУДАРСТВЕННЫЙ  
АГРАРНЫЙ УНИВЕРСИТЕТ»

(ФГБОУ ВО Брянский ГАУ)

# ВЕСТНИК БРЯНСКОЙ ГСХА

Научный журнал

Издаётся с марта 2007 года

Выходит один раз  
в два месяца

Журнал включен в Российский  
индекс научного цитирования  
(РИНЦ).

Полные тексты статей доступны на  
сайте научной электронной  
библиотеки eLIBRARY.RU:  
<https://elibrary.ru>

Индекс журнала на сайте  
«Объединенного каталога  
«Пресса России»  
[www.pressa-rf.ru](http://www.pressa-rf.ru)  
33361.

№ 2 (96)

МАРТ-АПРЕЛЬ 2023

## СОДЕРЖАНИЕ

### АГРОНОМИЯ, ЛЕСНОЕ И ВОДНОЕ ХОЗЯЙСТВО

- Шаповалов В.Ф., Смольский Е.В., Симонов В.Ю.** Потенциал продуктивности озимой ржи в условиях дерново-подзолистых почв легкого гранулометрического состава 3
- Ториков В.Е., Мельникова О.В., Никифоров В.М., Дорных Г.Е., Вершило Е.Н., Репникова В.И.** Влияние приемов основной обработки почвы, норм высева семян на засоренность посевов и урожайность зерна озимой пшеницы 9
- Молявко А.А., Марухленко А.В., Борисова Н.П., Ториков В.Е.** Урожайность, крахмалистость и вкусовые качества сортов картофеля на дерново-подзолистой супесчаной почве при ограниченном уровне минерального питания 15
- Молявко А.А., Марухленко А.В., Борисова Н.П., Ториков В.Е.** Влияние предшественников и удобрений на изменение активности почвы и развитие корневой системы картофеля в короткоротационных севооборотах 22
- Ториков В.Е., Мельникова О.В., Дорных Г.Е., Вершило Е.Н., Репникова В.И.** Действие агрохимикатов на засоренность, фитосанитарное состояние посевов и урожайность озимой пшеницы 29
- Дьяченко В.В., Сазонова И.Д., Милехина Н.В., Нечаев М.М., Дьяченко О.В.** Урожайность одновидовых и гетерогенных травостоев клевера лугового в зависимости от доз минеральных удобрений на серых лесных почвах Центрального региона 36

### ЗООТЕХНИЯ И ВЕТЕРИНАРИЯ

- Яковлева С.Е., Шепелев С.И., Гармалита Н.С.** Выращивание молодняка лошадей с применением различных витаминно-минеральных комплексов 44
- Стрельцов В.А., Рябичева А.Е., Билецкий И.М.** Влияние кормовых добавок «Сел-Плекс» и «Йоддар» на продуктивность бычков 50

### АГРОИНЖЕНЕРИЯ И ПИЩЕВЫЕ ТЕХНОЛОГИИ

- Петровец В.Р., Гайдуков В.А., Кузюр В.М., Будко С.И.** Влияние конструктивных параметров дискового сошника для ленточного посева на ширину высеваемой ленты и урожайность озимой ржи 56
- Михальченков А.М., Феськов С.А.** Повышение долговечности деталей рабочих органов почвообрабатывающих орудий импортного производства (Опыт Брянского ГАУ) 62
- Ожерельев В.Н.** Энергоёмкость игольчатого подборщика клубней картофеля 68

№ 2 (96)

MARCH-APRIL 2023

## CONTENT

### AGRONOMY, FORESTRY AND WATER MANAGEMENT

- Shapovalov V.H., Smol'sky E.V., Simonov V.Yu.** Productivity potential of winter rye under the conditions of sod-podzolic soils of light grain size composition 3
- Torikov V.E., Mel'nikova O.V., Nikiforov V.M., Dornykh G.E., Vershilo E.N., Repnikova V.I.** Influence of basic tillage techniques, seeding rates for the weed infestation of crops and the winter wheat grain yield 9
- Molyavko A.A., Marukhlenko A.V., Borisova N.P., Torikov V.E.** Yield, starchiness and taste properties of potato varieties on sod-podzolic sandy loam soil 15
- Molyavko A.A., Marukhlenko A.V., Borisova N.P., Torikov V.E.** Influence of preceding crops and fertilizers on changes in biological soil activity and development of potato root system in short crop rotations 22
- Torikov V.E., Mel'nikova O.V., Dornykh G.E., Vershilo E.N., Repnikova V.I.** The effect of agrochemicals on infestation, phytosanitary condition of crops and yield of winter wheat 29
- D'yachenko V.V., Sazonova I.D., Melekhina N.V., Nechaev M.M., D'yachenko O.V.** Productivity of single-species and heterogeneous herbage meadow clover depending on the doses of mineral fertilizers on gray forest soils of the central region 36

### ZOOTECNIA AND VETERINARY MEDICINE

- Yakovleva S.E., Shepelev S.I., Garmalita N.S.** Raising of growing horses with the use of various vitamin and mineral complexes 44
- Strel'tsov V.A., Ryabicheva A.E., Biletsky I.M.** The effect of feed additives "Sel-Plex" and "Yoddar" on the productivity of bulls 50

### AGROENGINEERING AND FOOD TECHNOLOGY

- Petrovec V.R., Gayducov V.A., Kuzyr V.M., Budko S.I.** The influence of design parameters disc share for band sowing on the width sown tape and the yield of winter rye 56
- Mikhalchenkov A.M., Fes'kov S.A.** Increasing the durability of the working bodies parts of the imported tillage tools (Experience of the Bryansk SAU) 62
- Ozherel'ev V.N.** Power Intensity of Needle Picker of Potato Tubers 68

Главный редактор В.Е. Ториков – д. с.-х. н., проф. Брянского ГАУ (Брянская область)

Редакционный совет:

Н.М. Белоус – д. с.-х. н., проф. Брянского ГАУ (Брянская область); П.Н. Балабко – д. биол. н., проф. МГУ им. М.В. Ломоносова (г. Москва); В.В. Дьяченко – д. с.-х. н., проф. Брянского ГАУ (Брянская область); С.Н. Евдокименко – д. с.-х. н., вед. науч. сотрудник ВСТИСП (г. Москва); А.А. Завалин – акад. РАН, д. с.-х. н., проф. ВНИИ агрохимии им. Д.Н. Прянишникова (г. Москва); В.А. Исайчев – д. с.-х. н., проф. Ульяновского ГАУ им. П.А. Столыпина (г. Ульяновск); Г.П. Малявко – д. с.-х. н., проф. Брянского ГАУ (Брянская область); О.В. Мельникова – д. с.-х. н., проф. Брянского ГАУ (Брянская область); А.В. Пасынков – д. биол. н., глав. науч. сотрудник Агрофизического НИИ (г. Санкт-Петербург); Т.Ф. Перикова – д. с.-х. н., проф. Белорусской ГСХА (г. Горки); Е.В. Просянников – д. с.-х. н., проф. Брянского ГАУ (Брянская область); С.М. Сычев – д. с.-х. н., проф. Брянского ГАУ (Брянская область); В.Ф. Шаповалов – д. с.-х. н., проф. Брянского ГАУ (Брянская область); В.Е. Бердышев – д. т. н., проф. РГАУ-МСХА им. К.А. Тимирязева (г. Москва); А.А. Бойко – д. т. н., доцент ГГТУ имени П.О. Сухого (г. Гомель); Н.Н. Дубенок – акад. РАН, д. с.-х. н., проф. РГАУ-МСХА им. К.А. Тимирязева (г. Москва); М.Н. Ерохин – акад. РАН, д. т. н., проф. РГАУ-МСХА им. К.А. Тимирязева (г. Москва); А.И. Купреенко – д. т. н., проф. Брянского ГАУ (Брянская область); А.М. Михальченков – д. т. н., проф. Брянского ГАУ (Брянская область); В.Н. Ожерельев – д. с.-х. н., проф. Брянского ГАУ (Брянская область); Н.И. Гавриченко – д. биол. н., проф. Витебской ГАВМ (г. Витебск); Л.Н. Гамко – д. с.-х. н., проф. Брянского ГАУ (Брянская область); Л.Ю. Карпенко – д. биол. н., проф. Санкт-Петербургской ГАВМ (г. Санкт-Петербург); С.А. Козлов – д. биол. н., проф. Московской ГАВМ им. К.И. Скрябина (г. Москва); Е.В. Крапивина – д. биол. н., проф. Брянского ГАУ (Брянская область); Е.Я. Лебедко – д. с.-х. н., проф. Брянского ГАУ (Брянская область); Л.А. Танана – д. с.-х. н., проф. Гродненского ГАУ (г. Гродно); И.И. Усачев – д. вет. н., проф. Брянского ГАУ (Брянская область).

Редакторы:

А.А. Осипов – ответственный редактор;  
Е.Н. Осипова – технический редактор;  
Е.В. Смольский – редактор рубрики/раздела;  
А.Г. Менякина – редактор рубрики/раздела;  
А.И. Купреенко – редактор рубрики/раздела;  
С.Н. Пощепай – корректор переводов;  
А.А. Кудрина – библиограф.

Учредитель: ФГБОУ ВО Брянский ГАУ.

Издание зарегистрировано Федеральной службой по надзору за соблюдением законодательства в сфере массовых коммуникаций и охране культурного наследия, регистрационный номер ПИ № ФС77-28094 от 27 апреля 2007 г.

Издание зарегистрировано в Национальном агентстве ISSN Российской Федерации, номер ISSN: 2500-2651.

Тираж 250 экз. Подписано к печати 03.04. 2023.

Дата выхода в свет 21.04.2023.

Свободная цена.

Издатель: ФГБОУ ВО Брянский ГАУ.

Адрес редакции и издательства: 243365 Брянская обл., Выгоничский район, с. Кокино, ул. Советская, 2а,  
E-mail: torikov@bgsha.com.

Сайт: <https://www.bgsha.com/ru/bulletin-bgsha/>

Отпечатано в УМИКЦ ФГБОУ ВО Брянский ГАУ.

243365 Брянская обл., Выгоничский р-н, с. Кокино, ул. Советская, 2а.

© ФГБОУ ВО Брянский ГАУ, 2023

Editor-in-Chief V.E. Torikov – Dr. Sci., Professor Bryansk SAU (Bryansk Region)

Editorial Board:

N.M. Belous – Dr. Sci., Professor Bryansk SAU (Bryansk Region); P.N. Balabko – Dr. Sci., Professor Lomonosov Moscow State University (Moscow); V.V. Dyachenko – Dr. Sci., Professor Bryansk SAU (Bryansk Region); S.N. Evdokimenko – Dr. Sci. All-Russian Horticultural Institute for Breeding, Agrotechnology and Nursery (Moscow); A.A. Zavalin – Dr. Sci., Professor, Corresponding Member of the Russian Academy of Sciences, Pryanishnikov All-Russia Scientific Research Institute of Agrochemistry (Moscow); V.A. Isajchev – Dr. Sci., Professor P.A. Stolypin Ulyanovsk SAU (Ulyanovsk); G.P. Malyavko Dr. Sci., Professor Bryansk SAU (Bryansk Region); O.V. Melnikova – Dr. Sci., Professor Bryansk SAU (Bryansk Region); A.V. Pasynkov – Dr. Sci., chief researcher Agrophysical Research Institute (Saint-Petersburg); T.F. Persikova Tamara Fillipovna – Dr. Sci., Professor Belarusian SAA (Horki); E.V. Prosyannikov – Dr. Sci., Professor Bryansk SAU (Bryansk Region); S.M. Sychev – Dr. Sci., Professor Bryansk SAU (Bryansk Region); V.F. Shapovalov – Dr. Sci., Professor Bryansk SAU (Bryansk Region); V.E. Berdyshev – Dr. Sci., Professor Russian SAU – Moscow Timiryazev AA (Moscow); A.A. Boyko – Dr. Sci., associate Professor, Gomel STU Sukhoi (Gomel); N.N. Dubenok – Dr. Sci., Professor Russian SAU – Moscow Timiryazev AA (Moscow); M.N. Erokin – Dr. Sci., Professor Russian SAU – Moscow Timiryazev AA (Moscow); A.I. Kupreenko – Dr. Sci., Professor Bryansk SAU (Bryansk Region); A.M. Mihalchenkov – Dr. Sci., Professor Bryansk SAU (Bryansk Region); V.N. Ozherelev – Dr. Sci., Professor Bryansk SAU (Bryansk Region); N.I. Gavrichenko – Dr. Sci., Professor Vitebsk SAVM (Vitebsk); L.N. Gamko – Dr. Sci., Professor Bryansk SAU (Bryansk Region); L.Yu. Karpenko – Dr. Sci., Professor Saint-Petersburg SAVM (Saint-Petersburg); S.A. Kozlo v – Dr. Sci., Professor Moscow SAVM – MVA by K.I. Skryabi (Moscow); E.V. Krapivina – Dr. Sci., Professor Bryansk SAU (Bryansk Region); E.Ya. Lebedko – Dr. Sci., Professor Bryansk SAU (Bryansk Region); L.A. Tanana – Dr. Sci., Professor Grodno SAU (Grodno); I.I. Usachev – Dr. Sci., Professor Bryansk SAU (Bryansk Region).

Editors:

A.A. Osipov – executive editor;  
E.N. Osipova – technical editor;  
E.V. Smolsky – column/section editor;  
A.G. Menyakina – column/section editor;  
A.I. Kupreenko – column/section editor;  
S.N. Potepai – translation corrector;  
A.A. Kudrina – bibliographer.

Founder: FSBEI HE Bryansk SAU.

The registration certificate of mass media PI № FS77-28094 of April 27, 2007.

Circulation of 250 copies. Signed to printing - 03.04.2023.

The release date is 21.04.2023.

Free price.

Publisher: FSBEI HE Bryansk SAU.

Edition address: 2a Sovetskaya St., Vygonichy District, Bryansk Region, Russia, 243365

E-mail: torikov@bgsha.com.

Website: Сайт: <https://www.bgsha.com/ru/bulletin-bgsha/>

© FSBEI HE Bryansk SAU, 2023

4.1.1. ОБЩЕЕ ЗЕМЛЕДЕЛИЕ И РАСТЕНИЕВОДСТВО  
(СЕЛЬСКОХОЗЯЙСТВЕННЫЕ НАУКИ)

4.1.1. GENERAL SOIL MANAGEMENT AND CROP SCIENCE  
(AGRICULTURAL SCIENCE)

Научная статья

УДК 633.14«324»:631.445.2

DOI: 10.52691/2500-2651-2023-96-2-3-9

**ПОТЕНЦИАЛ ПРОДУКТИВНОСТИ ОЗИМОЙ РЖИ В УСЛОВИЯХ ДЕРНОВО-ПОДЗОЛИСТЫХ ПОЧВ ЛЕГКОГО ГРАНУЛОМЕТРИЧЕСКОГО СОСТАВА**

**Виктор Федорович Шаповалов, Евгений Владимирович Смольский,  
Виталий Юрьевич Симонов**

ФГБОУ ВО «Брянский государственный аграрный университет»,  
Брянская область, Кокино, Россия

**Аннотация.** В условиях запада Брянской области на радиоактивно загрязненных дерново-подзолистых почвах легкого гранулометрического состава провели оценку адаптивных свойств озимой ржи в зависимости от систем удобрения по параметрам экологической стабильности и пластичности по критерию «урожайность». Изменения урожайности зерна озимой ржи анализировали в период с 2020 по 2022 год, которые различались по погодным условиям. В результате проведенного исследования установили, что увеличение адаптации к условиям среды можно повысить за счет применения минерального удобрения и препарата Альбит, при этом соотношение в нем элементов питания играет определенную роль. Условия запада Брянской области в период исследований создают незначительную изменчивость урожайности озимой ржи, применение биопрепарата Альбит и минерального удобрения не изменяет данный показатель. Наибольшая стрессоустойчивость, минимальное значение размаха урожайности в контрастных условиях выявлены на варианте без применения удобрения, а наибольшую стабильность урожая в условиях эксперимента наблюдали при применении минерального удобрения в дозе N90P90K150. Применение минерального удобрения усиливает стабильность и снижает отзывчивость культуры на изменения среды.

**Ключевые слова:** озимая рожь, адаптивность, стабильность, пластичность, стрессоустойчивость, условия среды, система удобрения.

*Для цитирования:* Шаповалов В.Ф., Смольский Е.В., Симонов В.Ю. Потенциал продуктивности озимой ржи в условиях дерново-подзолистых почв легкого гранулометрического состава // Вестник Брянской ГСХА. 2023. № 2 (96). С. 3-9 <http://doi.org/10.52691/2500-2651-2023-96-2-3-9>.

Original article

**PRODUCTIVITY POTENTIAL OF WINTER RYE UNDER THE CONDITIONS OF SOD-PODZOLIC SOILS OF LIGHT GRAIN SIZE COMPOSITION**

**Viktor F. Shapovalov, Evgenyi V. Smol'sky, Vitaliy Yu. Simonov**  
Bryansk State Agrarian University, Bryansk Oblast, Kokino, Russia

**Abstract.** In the conditions of the west of the Bryansk region, on radioactively contaminated sod-podzolic soils of light grain size composition, adaptive properties of winter rye have been assessed depending on fertilizer systems according to environmental stability and plasticity parameters according to the "yield" criterion. The changes in winter rye grain yields were analyzed between 2020 and 2022, which differed in weather conditions. As a result of the research, it has been found that the increase in adaptation to environmental conditions can be increased due to the use of mineral fertilizer and Al'bit, while the ratio of nutrients in it plays a certain role. The conditions of the west of the Bryansk region during the research period create insignificant variability in winter rye yield, the use of biopreparation Al'bit and mineral fertilizer does not change this indicator. The greatest stress resistance, the minimum value of yield under contrast conditions were detected on the option without

the use of fertilizer, and the greatest crop stability under experimental conditions was observed with the use of mineral fertilizer in a dose of N<sub>90</sub>P<sub>90</sub>K<sub>150</sub>. The use of mineral fertilizer enhances stability and reduces the responsiveness of the culture to changes in the environment.

**Keywords:** winter rye, adaptability, stability, plasticity, stress resistance, environmental conditions, fertilizer system.

**For citation:** Shapovalov V.H., Smol'sky E.V., Simonov V.Yu. Productivity potential of winter rye under the conditions of sod-podzolic soils of light grain size composition. *Vestnik Bryanskoy GSKHA = Vestnik of the Bryansk State Agricultural Academy*. 2023; (2): 3-9 (In Russ.). <http://doi.org/10.52691/2500-2651-2023-96-2-3-9>.

**Введение.** Главной задачей стоящей перед сельхозпроизводителями является продовольственная безопасность страны. В центральном Нечерноземье решение данной задачи должно обеспечиваться в основном за счет интенсификации растениеводства с учетом применения адаптированных, научно-обоснованных элементов технологии возделывания сельскохозяйственных культур с учетом ресурсосбережения и экологизации производства [1-3].

Реально увеличить объемы производства зерна озимой ржи на основе повышения урожайности при применении современных средства химизации, включающих биологически активные препараты, регулирующие и стимулирующие протекание ростовых и синтетических процессов в растениях и повышающих адаптивность растений в стрессовых ситуациях [4, 5]. При этом знание потенциала адаптивности культуры в условиях региона возделывания необходимо для правильного подбора соотношения элементов питания в систему удобрения [6].

Параметры экологической пластичности и стабильности были рассчитаны для различных сельскохозяйственных культур, при этом получены данные о реализации потенциала урожайности гречихи, которые подтверждают возможность использования данных методик для экологической оценки применения минерального удобрения в технологии возделывания зерновых культур [7, 8].

**Цель исследований** – оценить адаптивные свойства озимой ржи по параметрам экологической стабильности и пластичности и действие на них систем удобрения в условиях запада Брянской области, используя параметр «урожайность».

**Материалы и методика исследований.** Исследования по получению показателя урожайности озимой ржи при различных системах удобрения проведены в период с 2020 по 2022 год на опытном поле Новозыбковского филиала ФГБОУ ВО Брянский ГАУ, расположенного в западной части Брянской области, анализ и расчеты экологических показателей на кафедре агрохимии, почвоведения и экологии ФГБОУ ВО Брянский ГАУ.

Почва опытного участка – дерново-подзолистая супесчаная, с содержанием органического вещества 1,9-2,0 % (по Тюрину), подвижного фосфора и калия соответственно 442-458 и 138-146 мг/кг почвы (по Кирсанову), обменная кислотность – 5,82-6,00 ед. Плотность радиоактивного загрязнения <sup>137</sup>Cs территории 216-248 кБк/м<sup>2</sup>. Расположение делянок систематическое, повторность – трёхкратная. Объект исследования – сорт озимой ржи Московская-12, норма высева 5,5 млн/га всхожих семян.

Агротехника возделывания озимой ржи общепринятая для зоны исследований, способ посева – рядовой во второй декаде августа.

Минеральные удобрения вносили вручную вразброс: азотные – аммиачную селитру, фосфорные – двойной гранулированный суперфосфат, калийные – калия хлористый. Схема опыта включала следующие варианты внесения минерального удобрения (табл. 1). Всю расчетную норму фосфорного удобрения вносили под предпосевную культивацию. Азотные и калийные удобрения вносили дробно:

– N<sub>90</sub>P<sub>90</sub> → N<sub>30</sub>P<sub>90</sub> до посева → N<sub>30</sub> в весеннее возобновление вегетации → N<sub>30</sub> в фазу выхода в трубку;

– N<sub>90</sub>P<sub>90</sub>K<sub>90</sub> → N<sub>30</sub>P<sub>90</sub>K<sub>30</sub> до посева → N<sub>30</sub>K<sub>60</sub> в весеннее возобновление вегетации → N<sub>30</sub> в фазу выхода в трубку;

– N<sub>90</sub>P<sub>90</sub>K<sub>120</sub> → N<sub>30</sub>P<sub>90</sub>K<sub>30</sub> до посева → N<sub>30</sub>K<sub>90</sub> в весеннее возобновление вегетации → N<sub>30</sub> в фазу выхода в трубку;

– N90P90K150 → N30P90K30 до посева → N30K120 в весеннее возобновление вегетации → N30 в фазу выхода в трубку.

Альбит – комплексный биопрепарат, применяли в баковой смеси с пестицидами в фазу начала выхода озимой ржи в трубку из расчета 50 мг/га.

Система защиты растений от вредных организмов предполагала применение пестицидов: фундазол 505 с.п. – 0,6 кг/га осенью в фазе кушения; кампозан М – 4 л/га в фазе выхода в трубку, байлетон 25% с.п. – 0,6 кг/га в фазе начала колошения, децис 25% к.э. – 0,3 л/га в фазе цветения. Обработку посевов озимой ржи проводили без учета экономического порога вредоносности в качестве предупреждений.

Уборку урожая проводили комбайном «Сампо 500» в фазе полной спелости поделочно, методом сплошного комбайнирования. Учёт урожая весовой, с приведением урожайности зерна к 100 % чистоте и стандартной влажности.

Повышенное содержание калийного удобрения в системе удобрения связано с возделыванием озимой ржи в условиях радиоактивного загрязнения территории, в современной литературе установлена ведущая роль калия в снижении удельной активности  $^{137}\text{Cs}$  в зерне [9].

Индекс условий среды и показатели экологической пластичности: стабильность ( $\text{Sd}^2$ ) и пластичность ( $\text{bi}$ ) определяли по Эберхарту и Расселлу, стрессоустойчивость по А.А. Гончаренко, размах урожайности ( $\text{d}$ ) – по В.А. Зыкину [10], коэффициент вариации ( $\text{V}$ ) – по Б.А. Доспехову [11].

Климат Брянской области умеренно теплый и влажный. Средняя температура воздуха самого холодного месяца от  $-7,3$  до  $-8,9$  °С, а наиболее теплого от  $18,0$  до  $19,5$  °С. Вегетационный период длится 136–154 дня, сумма активных температур составляет 2150–2450 °С. По количеству осадков территория области относится к зоне умеренного увлажнения. Годовая сумма осадков составляет 530–655 мм. Из годового количества осадков на холодный период приходится примерно 30–35%, а на теплый – 60–70%. Минимум месячных сумм осадков приходится на февраль–март, максимум на июль. Две трети осадков в году выпадает в виде дождя, одна треть – в виде снега. Гидротермический коэффициент (ГТК) равен 1,3–1,4. Наиболее благоприятными по агроклиматическим условиям были 2021 и 2022 годы, 2020 год характеризовался неустойчивым режимом увлажнения.

**Результаты исследований и их обсуждение.** Озимая рожь характеризуется широкими адаптивными свойствами, о чём свидетельствуют ареалы её возделывания в России. Разнообразие погодных условий за годы исследования в течение вегетационного периода позволяет объективно оценить уровень варьирования урожайности зерна в зависимости от сложившихся абиотических условий среды.

Индекс условий среды по годам исследования варьировал от  $-1,29$  до  $0,93$ . Установили, что наиболее благоприятные условия среды для получения высокой урожайности озимой ржи были в 2021 и 2022 годах, а наиболее неблагоприятные в 2020 году (табл. 1).

Потенциал урожайности озимой ржи реализовала в зависимости от условий среды и применения минерального удобрения, оптимальным считается, когда культура имеет коэффициент адаптации ( $\text{K}_A$ ) больше 1, который свидетельствует о способности давать стабильно высокие урожаи в конкретных условиях произрастания. На дерново-подзолистой супесчаной почве в условиях запада Брянской области наибольшую адаптацию ( $\text{K}_A = 1,22$ ) наблюдали при использовании минерального удобрения в норме N90P90K150. Установили, что применение минерального удобрения повышало потенциал реализации урожайности, при этом наблюдали, оптимальное в минеральном удобрении соотношение азота к калию как 1 к 1,6, по-видимому, сказывается недостаток калия в почве (табл. 1).

Таблица 1 – Потенциал продуктивности озимой ржи в условиях дерново-подзолистых почв легкого гранулометрического состава

Вариант	Урожайность, ц/га			Средняя	K <sub>A</sub>	V, %
	2020 г.	2021 г.	2022 г.			
Без удобрения	22,9	23,5	22,7	23,0	0,77	1,8
Альбит	25,7	25,7	26,6	26,0	0,87	2,0
N90P90	27,6	29,2	29,9	28,9	0,96	4,1
N90P90K90	29,6	31,8	32,3	31,2	1,04	4,6
N90P90K120	32,2	34,7	35,6	34,2	1,14	5,2
N90P90K150	34,3	37,3	38,5	36,7	1,22	5,9
Средняя	28,7	30,4	30,9			
Индекс среды I <sub>j</sub>	-1,29	0,36	0,93			

Коэффициент вариации (V) урожайности озимой ржи колебался от 1,8 до 5,9 % в зависимости от погодных условий и систем удобрения, по методике опытного дела принято считать изменчивость незначительной, если  $V < 10$  %. Природно-климатические условия запада Брянской области влияют на изменения урожайности гречихи незначительно ( $V = 1,8$  %), применение препарата Альбит и дальнейшее возрастание норм минерального удобрения повышает этот показатель до 5,9 % (табл. 1).

Показатель стрессоустойчивости ( $y_{\min} - y_{\max}$ ) имеет отрицательное значение, чем меньше разрыв максимальной и минимальной урожайности, тем выше стрессоустойчивость культуры. Наибольшую стрессоустойчивость ( $-0,8$ ) озимой ржи сорта Московская-12 выявили при возделывании культуры без применения средств химизации. Установили, что при использовании в технологии возделывания озимой ржи препарата Альбит и минерального удобрения стрессоустойчивость снижается от  $-0,9$  до  $-4,2$ , при этом наблюдали тенденцию к снижению показателя с ростом соотношения в минеральном удобрении калия к азоту (табл. 2).

Компенсационная способность гибкости гречихи отражает показатель средней урожайности в контрастных условиях  $(y_{\min} + y_{\max}) / 2$ , при котором, чем выше степень соответствия между культурой и различными факторами среды, тем выше этот показатель. Наибольший показатель средней урожайности в контрастных условиях сформировался при возделывании озимой ржи с применением минерального удобрения в дозах N90P90K120 (33,9) и N90P90K150 (36,4) (табл. 2).

Таблица 2 – Стрессоустойчивость и адаптивность озимой ржи в условиях дерново-подзолистых почв легкого гранулометрического состава

Вариант	$Y_{\min} - Y_{\max}$	$(Y_{\min} + Y_{\max}) / 2$	d	b <sub>i</sub>	S <sup>2</sup>
Альбит	-0,9	26,2	3,4	0,31	0,28
N90P90	-2,3	28,8	7,7	1,02	0,01
N90P90K90	-2,7	31,0	8,4	1,24	0,02
N90P90K120	-3,4	33,9	9,6	1,53	0,00
N90P90K150	-4,2	36,4	10,9	1,88	0,01

Размах урожайности (d) это отношение разницы между максимальной и минимальной урожайностью культуры к максимальной урожайности, выраженной в процентах, чем ниже этот показатель, тем стабильнее урожайность культуры в конкретных условиях. Минимальное значение (3,4) размаха урожайности озимой ржи выявлено на варианте без применения удобрения и при применении препарата Альбит, при этом наблюдали тенденцию к увеличению показателя с ростом соотношения в минеральном удобрении калия к азоту.

Стабильность ( $Sd^2$ ) – это устойчивость к лимитирующим факторам среды, способность давать стабильный, но не очень высокий урожай в любых условиях. Стабильность является синонимом пластичности, чем меньше отклонение фактических урожаев от теоретических, тем стабильнее культура. В изучаемом наборе норм удобрения в технологии возделывания

озимой ржи наибольшая стабильность урожайности выявлена при применении минерального удобрения.

Коэффициент экологической пластичности ( $b_i$ ) это отзывчивость культур на изменение условий возделывания. Он принимает значения больше, меньше или равным единице. Если значение  $b_i \geq 1$ , значит, культура обладает большей отзывчивостью. В случае  $b_i \leq 1$  культура реагирует слабее на изменение условий среды. При условии  $b_i = 1$  имеется полное соответствие изменения урожайности изменению условий возделывания.

Наибольшую отзывчивость озимой ржи на изменения условий среды обнаружили при применении в технологии возделывания полного минерального удобрения. При применении азотно-фосфорного удобрения показатель стабильности имеется полное соответствие изменения урожайности изменению условий возделывания.

Наиболее ценны те культуры, у которых  $b_i > 1$ , а  $Sd^2$  стремиться к 0, такие культуры относятся к высоко интенсивным, они отзывчивы на улучшения условий и характеризуются стабильной урожайностью. Культуры с высокими показателями  $b_i$  и  $Sd^2$  менее ценны, так как их высокая отзывчивость сочетается с низкой стабильностью урожая, а культур, у которых  $b_i < 1$  и близкий к 0 показатель  $Sd^2$ , слабо реагируют на улучшение внешних условий, но имеют достаточно высокую стабильность урожайности.

Наиболее высокоинтенсивной культура озимая рожь является при применении полного минерального удобрения, при таких системах удобрения рожь отзывчива на улучшения условий и характеризуются стабильной урожайностью. Слабо реагирует на улучшение внешних условий, но имеют достаточно высокую и стабильную урожайность при применении препарата Альбит.

**Заключение.** Проведя полную оценку адаптивных свойств озимой ржи по параметрам экологической стабильности и пластичности и действия на них минерального удобрения в условиях дерново-подзолистых супесчаных почв запада Брянской области, используя критерий «урожайность» установили: 1) увеличение адаптации к условиям среды, возможно повысить за счет применения минерального удобрения и препарата Альбит, при этом соотношение в нем элементов питания играет определенную роль; 2) условия запада Брянской области в период исследований создают незначительную изменчивость урожайности озимой ржи, применение биопрепарата Альбит и минерального удобрения не изменяет данный показатель; 3) наибольшая стрессоустойчивость, минимальное значение размаха урожайности в контрастных условиях выявлены на варианте без применения удобрения, а наибольшую стабильность урожая в условиях эксперимента наблюдали при применении минерального удобрения в дозе N90P90K150; 4) применение минерального удобрения усиливает стабильность и снижает отзывчивость культуры на изменения среды.

#### Список источников

1. Урожайность и качество зерна сортов озимой тритикале в зависимости от уровня минерального питания и норм посева семян / В.Е. Ториков, О.В. Мельникова, Г.П. Малявко и др. // Аграрная наука. 2022. № 9. С. 104-111.
2. Просянкин Е.В., Малявко Г.П., Мамеев В.В. Современное состояние природных ресурсов растениеводства Брянской области // Агрехимический вестник. 2021. № 6. С. 45-49.
3. Принципы ресурсосберегающих технологий возделывания зерновых культур в условиях юго-запада центрального региона России / О.В. Мельникова, В.Е. Ториков, В.И. Репникова, Д.М. Мельников // Вестник Брянской ГСХА. 2022. № 2. С. 3-8.
4. Влияние систем удобрения озимой ржи на урожайность и технологические качества зерна / И.Н. Белоус, Л.П. Харкевич, В.Ф. Шаповалов, Г.П. Малявко // Зерновое хозяйство России. 2018. № 3 (57). С. 3-8.
5. Малявко Г.П., Белоус И.Н. Возделывание озимой ржи на радиоактивно загрязненных почвах // Агрехимический вестник. 2012. № 5. С. 17-19.
6. Чесалин С.Ф., Смольский Е.В., Нечаев М.М. Реализация потенциала продуктивности кормовых культур в условиях запада Брянской области // Вестник НГАУ. 2021. № 1. С. 64-74.
7. Мамеев В.В., Ториков В.Е. Роль сорта в повышении эффективности производства зерна озимой пшеницы в условиях серых лесных почв Брянской области // Аграрный вестник Верхневолжья. 2020. № 1. С. 55-62.

8. Адаптивный и продуктивный потенциал сортов картофеля нового поколения / В.Е. Тори́ков, М.В. Коти́ков, А.А. Осипов, В.В. Седов // Вестник Брянской ГСХА. 2020. № 3. С. 26-32.
9. Оценка поглощения  $^{137}\text{Cs}$  корневой системой сельскохозяйственных культур по данным электро-диффузионной модели / С.М. Пакшина, Н.М. Белоус, Г.П. Малявко и др. // Вестник Курской ГСХА. 2022. № 6. С. 45-53.
10. Методика расчета и оценки параметров экологической пластичности сельскохозяйственных растений / В.А. Зыкин, И.А. Белан, В.С. Юсов, Д.Р. Исламгулов. Уфа, 2011. 99 с.
11. Доспехов Б.А. Методика полевого опыта. М.: Агропромиздат, 1985. 351 с.
12. Малявко Г.П. Эколого-агрохимическое обоснование технологий возделывания озимой ржи на юго-западе России: автореф. дис. ... д-ра с.-х. наук. Брянск: Изд-во Брянская ГСХА, 2009. 41 с.
13. Малявко Г.П. Технологические основы регулирования урожайности и посевных качеств семян озимой ржи // Достижения науки и техники АПК. 2009. № 7. С. 25-27.
14. Малявко Г.П., Белоус И.Н., Шаповалов В.Ф. Эффективность агрохимических средств при возделывании озимой ржи на техногенно загрязненной почве // Вестник Брянской ГСХА. 2019. № 6 (76). С. 3-8.
15. Возможности и приоритеты развития агропромышленного комплекса Брянской области / С.М. Сычѳв, А.О. Хра́мченкова, А.А. Кузьми́цкая и др. // Аграрная наука. 2022. № 9. С. 84-91.
16. Развитие АПК Брянской области (2018-2022 гг.) / С.М. Сычѳв, С.А. Бельченко, В.Е. Тори́ков и др. // Вестник Брянской ГСХА. 2022. № 5 (93). С. 3-10.

### References

1. Urozhajnost' i kachestvo zerna sortov ozimoy tritikale v zavisimosti ot urovnja mineral'nogo pitaniya i norm vyseva semjan / V.E. Torikov, O.V. Mel'nikova, G.P. Maljavko, A.A. Osipov, G.E. Dornyh, S.M. Sychev // Agrarnaja nauka. 2022. № 9. S. 104-111.
2. Prosjannikov E.V., Maljavko G.P., Mameev V.V. Sovremennoe sostojanie prirodnyh resursov rastenievodstva brjanskoj oblasti // Agrohimičeskij vestnik. 2021. № 6. S. 45-49.
3. Principy resursosberegajushhih tehnologij vozdeľvanija zernovyh kul'tur v uslovijah jugo-zapada central'nogo regiona Rossii / O.V. Mel'nikova, V.E. Torikov, V.I. Repnikova, D.M. Mel'nikov // Vestnik BGSHA. 2022. № 2. S. 3-8.
4. Vlijanie sistem udobrenija ozimoy rzhi na urozhajnost' i tehnologičeskie kachestva zerna / I.N. Belous, L.P. Harkevich, V.F. Shapovalov, G.P. Maljavko // Zernovoe hozjajstvo Rossii. 2018. № 3 (57). S. 3-8.
5. Maljavko G.P., Belous I.N. Vozdeľvanie ozimoy rzhi na radioaktivno zagryaznennyh pochvah // Agrohimičeskij vestnik. 2012. № 5. S. 17-19.
6. Chesalin S.F., Smol'skij E.V., Nechaev M.M. Realizacija potenciala produktivnosti kormovyh kul'tur v uslovijah zapada Brjanskoj oblasti // Vestnik NGAU. 2021. № 1. S. 64-74.
7. Mameev V.V., Torikov V.E. Rol' sorta v povyšanii jeffektivnosti proizvodstva zerna ozimoy pshenicy v uslovijah seryh lesnyh pochv Brjanskoj oblasti // Agrarnyj vestnik Verhnevolzh'ja. 2020. № 1. S. 55-62.
8. Adaptivnyj i produktivnyj potencial sortov kartofelja novogo pokolenija / V.E. Torikov, M.V. Kotikov, A.A. Osipov, V.V. Sedov // Vestnik BGSHA. 2020. № 3. S. 26-32.
9. Ocenka pogloshhenija  $^{137}\text{Cs}$  kornevoj sistemoj sel'skohozjajstvennyh kul'tur po dannym jelektro-diffuzionnoj modeli / S.M. Pakshina, N.M. Belous, G.P. Maljavko, E.V. Prosjannikov, I.N. Belous // Vestnik Kurskoj gosudarstvennoj sel'skohozjajstvennoj akademii. 2022. № 6. S. 45-53.
10. Metodika rasčeta i ocenki parametrov jeologičeskoj plastičnosti sel'skohozjajstvennyh rastenij / V.A. Zykin, I.A. Belan, V.S. Jusov, D.R. Islamgulov. Ufa, 2011. 99 s.
11. Dospheov B.A. Metodika polevogo opyta. M.: Agropromizdat, 1985. 351 s.
12. Malyavko G.P. Ekologo-agrohimičeskoye obosnovaniye tekhnologiy vozdeľvaniya ozimoy rzhi na yugo-zapade Rossii: avtoref. dis. ... d-ra s.-kh. nauk. Bryansk: Izd-vo Bryanskaya GSKHA, 2009. 41 s.
13. Malyavko G.P. Tekhnologičeskiye osnovy regulirovaniya urozhajnosti i posevnykh kachestv semyan ozimoy rzhi // Dostizheniya nauki i tekhniki APK. 2009. № 7. S. 25-27.
14. Malyavko G.P., Belous I.N., Shapovalov V.F. Effektivnost' agrohimičeskikh sredstv pri vozdeľvanii ozimoy rzhi na tekhnogenno zagryaznennoj pochve // Vestnik Bryanskoy GSKHA. 2019. № 6 (76). S. 3-8.
15. Vozmozhnosti i prioritety razvitiya agropromyshlennogo kompleksa Bryanskoy oblasti / S.M. Sychov, A.O. Khramchenkova, A.A. Kuz'mitskaya i dr. // Agrarnaya nauka. 2022. № 9. S. 84-91.
16. Razvitiye APK Bryanskoy oblasti (2018-2022 gg.) / S.M. Sychov, S.A. Bel'chenko, V.Ye. Torikov i dr. // Vestnik Bryanskoy GSKHA. 2022. № 5 (93). S. 3-10.



### **Информация об авторах**

**В.Ф. Шаповалов** – старший научный сотрудник, доктор сельскохозяйственных наук, ФГБОУ ВО «Брянский государственный аграрный университет».

**Е.В. Смольский** - доктор сельскохозяйственных наук, доцент кафедры агрохимии, почвоведения и экологии, ФГБОУ ВО «Брянский государственный аграрный университет», sev\_84@mail.ru.

**В.Ю. Симонов** - кандидат сельскохозяйственных наук, доцент кафедры агрономии, селекции и семеноводства, ФГБОУ ВО «Брянский государственный аграрный университет», simonov\_84@mail.ru.

### **Information about the authors**

**V.F. Shapovalov** - Leading Research Scientist, Doctor of Agricultural Sciences, Bryansk State Agrarian University.

**E.V. Smol'sky** - Doctor of Agricultural Sciences, Docent, Dept. of Agrochemistry, Soil Science and Ecology, Bryansk State Agrarian University, sev\_84@mail.ru.

**V.Yu. Simonov** - Candidate of Agricultural Sciences, Docent, Dept. of Agronomy, Breeding and Seed Production, Bryansk State Agrarian University, simonov\_84@mail.ru.

Статья поступила в редакцию 07.03.2023; одобрена после рецензирования 16.03.2023, принята к публикации 29.03.2023.

The article was submitted 07.03.2023; approved after reviewing 16.03.2023; accepted for publication 29.03.2023.

© Шаповалов В.Ф., Смольский Е.В., Симонов В.Ю.

Научная статья

УДК 631.51:633.11«324»

DOI: 10.52691/2500-2651-2023-96-2-9-15

## **ВЛИЯНИЕ ПРИЕМОВ ОСНОВНОЙ ОБРАБОТКИ ПОЧВЫ, НОРМ ВЫСЕВА СЕМЯН НА ЗАСОРЕННОСТЬ ПОСЕВОВ И УРОЖАЙНОСТЬ ЗЕРНА ОЗИМОЙ ПШЕНИЦЫ**

**Владимир Ефимович Ториков, Ольга Владимировна Мельникова,  
Владимир Михайлович Никифоров, Галина Евгеньевна Дорных,  
Елена Николаевна Вершило, Валентина Ивановна Репникова**

ФГБОУ ВО «Брянский государственный аграрный университет»,  
Брянская область, Кокино, Россия

**Аннотация.** Результаты исследований показали, что в среднем за годы полевых опытов при сроке посева 15 сентября наибольшая урожайность зерна озимой пшеницы – 57,8 и 52,1 ц/га получена на вспашке и поверхностной обработке почвы при норме высева 5,5 млн. шт. всхожих семян. На вариантах поверхностной обработки урожайность зерна по сравнению со вспашкой при нормах высева 5,5 и 3,5 млн. шт. семян на 1 га была ниже на 2,7 и 5,7 ц/га, тогда как на плоскорезной обработке – на 7,1 и 8,9 ц/га, соответственно. При нормах высева семян 3,5 млн. шт. всхожих семян на всех фонах основной обработки почвы урожайность зерна снижалась не только по причине увеличения засоренности посевов, но и недостаточной общей кустистости перед уходом в зиму, которая составляла в среднем 1,5 стебля на одно растение. Наибольшее засорение семенами сорняков в слое почвы 0-20 см отмечено при поверхностной и плоскорезной обработке почвы. Наибольший запас семян многих сорняков преимущественно находился в верхнем слое почвы - 0-10 см. Наибольшее количество семян щирицы запрокинутой в слое почвы 0-20 см было на фоне поверхностной обработки - 64,4 тыс. шт./м<sup>2</sup>, тогда как на плоскорезной их меньше на 14,5 тыс., а после вспашки их оказалось на 47% меньше, чем на поверхностной обработке. Семена мари белой преобладали в слое 0-10 см. Всего в слое 0-20 см семян этого сорняка насчитывалось при поверхностной обработке – 6,1, вспашке – 4,7 и плоскорезной обработке – 3,4 тыс. шт./м<sup>2</sup>. Семян пикульника обыкновенного и гречишки вьюнковой больше всего находилось в слое почвы 0-10 см. Полевая всхожесть семян на плоскорезной обработке составляла 72%, тогда как на вспашке – 84% и поверхностной обработке – 79%. К уборке урожая на варианте с плоскорезной обработкой почвы при пониженной

норме высева семян засоренность посевов была в 2,3 раза выше, по сравнению с поверхностной и в 1,5 раза – по сравнению с отвальной.

**Ключевые слова:** озимая пшеница, способы обработки почвы, нормы высева семян, пестициды, сорняки, урожайность, зерно.

**Для цитирования:** Ториков В.Е., Мельникова О.В., Никифоров В.М., Дорных Г.Е., Вершило Е.Н., Репникова В.И. Влияние приемов основной обработки почвы, норм высева семян на засоренность посевов и урожайность зерна озимой пшеницы // Вестник Брянской ГСХА. 2023. № 2 (96). С. 9-15 <http://doi.org/10.52691/2500-2651-2023-96-2-9-15>.

Original article

## INFLUENCE OF BASIC TILLAGE TECHNIQUES, SEEDING RATES FOR THE WEED INFESTATION OF CROPS AND THE WINTER WHEAT GRAIN YIELD

Vladimir E. Torikov, Olga V. Mel'nikova, Vladimir M. Nikiforov, Galina E. Dornykh, Elena N. Vershilo, Valentina I. Repnikova

Bryansk State Agrarian University, Bryansk Oblast, Kokino, Russia

**Abstract.** The research results showed that, on average, over the years of field experiments at the sowing date of September 15, the highest yield of winter wheat grain – 57.8 and 52.1 c/ha was obtained by plowing and surface tillage with a seeding rate of 5.5 million pieces of germinating seeds. In the variants of surface tillage, grain yield compared with plowing at seeding rates of 5.5 and 3.5 million pieces of seeds per 1 ha was lower on 2.7 and 5.7 c/ha, whereas in flat-cut tillage – on 7.1 and 8.9 c/ha, respectively. At seed sowing rates of 3.5 million pieces of germinating seeds on all backgrounds of the main tillage, grain yield decreased not only due to an increase in the weed infestation of crops, but also insufficient overall bushiness before going into winter, which averaged 1.5 stems per plant. The greatest infestation with weed seeds in the soil layer of 0-20 cm was noted during surface and flat-cut tillage. The largest stock of seeds of many weeds was mainly in the upper layer of the soil – 0-10 cm. The largest number of seeds of the green amaranth in the soil layer of 0-20 cm was 64.4 thousand pieces / m<sup>2</sup> on the background of surface tillage, whereas they are less on 14.5 thousand on the flat-cut, and after plowing they turned out to be 47% less than on surface tillage. Fat hen seeds prevailed in a layer of 0-10 cm. In total, in a layer of 0-20 cm, this weed seeds amounted 6.1 during surface tillage, 4.7 under plowing and 3.4 thousand pieces/m<sup>2</sup> under flat-cutting tillage. Seeds of brittle-stem hemp nettle (*Galeopsis tetrahit* L.) and wild buckwheat were most of all in the soil layer 0-10 cm. Field germination of seeds on flat-cut tillage was 72%, while on plowing – 84% and surface tillage – 79%. By harvesting on the variant with flat-cut tillage with a reduced seeding rate, the weed infestation of crops was 2.3 times higher compared to the surface and 1.5 times higher compared to the dump.

**Keywords:** winter wheat, tillage methods, seeding rates, pesticides, weeds, yield, grain.

**For citation:** Torikov V.E., Mel'nikova O.V., Nikiforov V.M., Dornykh G.E., Vershilo E.N., Repnikova V.I. Influence of basic tillage techniques, seeding rates for the weed infestation of crops and the winter wheat grain yield. Vestnik Bryanskoy GSKHA = Vestnik of the Bryansk State Agricultural Academy. 2023; (2): 9-15 (In Russ.). <http://doi.org/10.52691/2500-2651-2023-96-2-9-15>.

**Введение.** Повсеместно сорные растения оказывают отрицательное влияние на формирование урожайности возделываемых культур и качество произведенной продукции. При низкой культуре земледелия сорная растительность заглушает посевы. Это приводит к значительному недобору урожая. Кроме того, сорняки иссушают корнеобитаемый слой почвы, выносят большое количество питательных веществ, вносимых с удобрениями, осложняют уборку урожая, требуют дополнительных затрат на очистку и сушку зерна [1-5].

Многолетние сорняки размножаются как семенами, подобно однолетним и двулетним, так и вегетативным путем: надземными частями стебля (полевица стелющаяся), частями подземных стеблей (хвощ полевой, пырей ползучий и др.), корневыми отпрысками (бодяк полевой, вьюнок полевой и др.). Масса подземных органов этих сорняков может составлять на каждый гектар свыше 100 ц корневищ общей протяженностью несколько тысяч километров, с сотнями миллионов побегообразующих почек [5, 6].

Сорняки являются источниками распространения болезней и вредителей культурных растений. Заросли сорняков служат убежищами для грызунов, которые в свою очередь являются распространителями их семян. На пашне сорняки чаще всего встречаются в сообществах с определенными полевыми культурами, к ритму жизненных циклов которых они приспособились. Сорняки отличаются более быстрым ростом, поскольку они менее требовательны к теплу. Они более приспособлены к местным условиям и вследствие этого, менее чувствительны к капризам погоды, чем культурные растения. В большинстве случаев сорные сообщества состоят из генетически более разнородных популяций, которые не так поражаются вредителями и болезнями, как селекционные сорта культурных растений. Эту проблему помогают решить различные приемы обработки почвы [7-9].

Важно отметить, что на численность доминирующей сорной растительности в агрофитоценозах большое влияние оказывают почвенно-климатические условия региона и технологии возделывания той или иной сельскохозяйственной культуры. В агрономической практике для организации эффективной борьбы с сорной растительностью важно знать их биологические особенности, поведение по отношению к культурным растениям, а также степень вредного действия на агроценоз.

Среди озимых зерновых культур озимая пшеница является наиболее требовательной культурой и отрицательно отзывается на высокий уровень засоренности полей [3].

**Цель.** Изучить влияние приемов основной обработки почвы и норм высева семян на засоренность посевов и урожайность зерна озимой пшеницы сорта Московская 39 при более позднем сроке её посева - 15 сентября.

**Материалы и методы.** Полевые исследования по изучению влияния приемов основной обработки почвы и норм высева семян на засоренность посевов озимой пшеницы сорта Московская 39 выполнены в экспериментальном полевом севообороте опытного поля Брянского ГАУ.

Почва опытного участка - серая лесная среднесуглинистая, хорошо окультуренная, сформирована на лессовидном карбонатном суглинке. Содержание гумуса (по Тюрину) колебалось от 3,6 до 3,7 %; рН 5,8-5,9; подвижных форм  $P_2O_5$  300-302 и  $K_2O$  (по Кирсанову) - 267-269 мг/кг почвы.

Предшественником озимой пшеницы была вико-горохо-овсяная смесь на зеленый корм. С осени под предпосевную обработку почвы были внесены минеральные удобрения из расчета  $N_{90}P_{90}K_{90}$ . В весенне-летний период вегетации вносили  $N_{30}$  (аммиачная селитра) в подкормку при возобновлении весенней вегетации +  $N_{30}$  (сульфат аммония) в фазу выхода в трубку +  $N_{15}$  - некорневая подкормка мочевиной совместно с сернокислой медью из расчета 250 грамм/га в фазу колошения.

Размещение вариантов опыта - систематическое. Учетная площадь делянок 500 м<sup>2</sup>. Учеты и наблюдения проведены согласно методикам госкомиссии по сортоиспытанию сельскохозяйственных культур и действующим методикам ГОСТа.

Агротехника в опытах, за исключением изучаемых приемов, соответствовала принятой в регионе. Изучали действие приемов основной обработки почвы - отвальной вспашки, плоскорезной, поверхностной обработки и норм высева семян на характер засоренности и урожайность посевов озимой пшеницы.

Во все годы опытов для посева были использованы семена с лабораторной всхожестью 97 - 98%. Семена перед посевом протравливали системным фунгицидом Кинто®Дуо, КС - 2,5 л/т с расходом рабочей жидкости - 10 л/т. Действующее вещество: прохлораз (60 г/л) + тритикопазол (20 г/л). Посев сорта Московская 39 производили 15 сентября.

Для комплексной защиты посевов от сорняков, вредителей, болезней и от полегания в середине кушения (GS 25) посевы опрыскивали Серто Плюс, ВДГ 0,2 кг/га + (пиноксаден, 45 г/л + антидот - клоквиносет - мексил, 11,25 г/л) - 0,9 л/га; в начале кушения (GS 31-32) - Флексити, КС - 0,25 л/га + ЦеЦеЦе - 0,7 л/га + тринексапак-этил, 250 г/л) - 0,2 л/га; в период «флагового листа» (GS 37-39), Рекс Дуо, КС - 0,6 л/га; в фазу «конец цветения» Осирис, К.Э - 2 л/га + Фастак, К.Э - 0,1 л/га.

Уборку урожая осуществляли в фазу полной спелости зерна поделяночно комбайном «Terrion - 2910». Расчет урожайности зерна проводился на стандартную 14%-ную влажность и 100%-ную чистоту.

**Результаты и их обсуждение.** Исследования, выполненные на опытном поле Брянского ГАУ, показали, что наибольшая засоренность озимой пшеницы весной отмечена после плоскорезной обработки почвы (табл. 1). Причем, при снижении нормы высева семян пшеницы до 3,5 млн. штук на 1 га численность сорняков в посевах увеличивалась в среднем: после отвальной обработки на 10%, поверхностной – на 15 % и плоскорезной – на 17 % по сравнению с нормой высева семян 5,5 млн. на 1 га. На варианте с плоскорезной обработкой при высева 5,5 млн. семян засоренность была больше на 49 %, а при норме высева 3,5 млн. – на 78 % по сравнению со вспашкой.

Таблица 1 - Влияние приемов основной обработки почвы и норм высева семян на засоренность посевов озимой пшеницы

Прием основной обработки почвы	Норма высева, млн.шт./га	Засоренность, шт/м <sup>2</sup> в среднем	
		фаза весеннего кушения	перед уборкой
Вспашка	3,5	61	40
	5,5	55	30
Плоскорезная	3,5	109	61
	5,5	91	48
Поверхностная	3,5	82	26
	5,5	70	20

К уборке урожая на варианте с плоскорезной обработкой почвы при пониженной норме высева семян засоренность посевов была в 2,3 раза выше, по сравнению с поверхностной и в 1,5 раза – по сравнению с отвальной.

Учет запасов жизнеспособных семян сорняков в слое почвы 0-20 см показал, что на вариантах без применения минеральных удобрений и пестицидов (биологическая технология) при поверхностной системе обработки почвы общее количество семян сорняков достигало 82,5, а при плоскорезной – 74,7, тогда как при отвальной – 47,3 тыс. шт/м<sup>2</sup> (табл. 2).

Таблица 2 - Засоренность почвы семенами сорняков на глубине пахотного слоя, тыс. шт/м<sup>2</sup>

Прием обработки почвы	Интенсивная технология (N <sub>120</sub> P <sub>90</sub> K <sub>120</sub> +пестициды)			Биологическая технология (без NPK и пестицидов)		
	0-10 см	10-20 см	0-20 см	0-10 см	10-20 см	0-20 см
Отвальная вспашка	38,0	34,7	72,7	21,1	26,2	47,3
Плоскорезная обработка	27,8	47,3	75,1	38,6	36,1	74,7
Поверхностная обработка	37,2	37,6	74,8	40,2	42,3	82,5

На вариантах с интенсивной технологией и применением гербицидов число малолетних сорняков, учтенных перед уборкой, на всех фонах обработки почвы было практически одинаковым. На вариантах с биологической технологией, где гербициды не применяли, при плоскорезной обработке число сорняков достигло 47 шт./м<sup>2</sup>, при отвальной – 21 и поверхностной – 13 шт./м<sup>2</sup>. Преобладали семена щирицы запрокинутой (*Amaranthus retroflexus* L.), мари белой (*Chenopodium album* L.), пикульника обыкновенного (*Galeopsis tetrachit* L.), гречишки вьюнковой (*Polygonum convolvulus* L.) и других малолетников (табл. 3).

Засорение слоя почвы 0-20 см жизнеспособными семенами сорняков при разных системах основной обработки почвы в севообороте было неодинаковым. На фоне поверхностной обработки семян щирицы запрокинутой насчитывалось 64,4 тыс. шт/м<sup>2</sup>, плоскорезной – 49,9 тыс. и отвальной – 30,4 тыс. шт/м<sup>2</sup>.

Таблица 3 - Видовой состав жизнеспособных семян сорняков в зависимости от системы обработки почвы в севообороте, тыс. шт./м<sup>2</sup>

Прием обработки почвы	Щирица запрокинутая			Марь белая			Пикульник обыкновенный			Гречишка вьюнковая		
	0-10 см	10-20 см	0-20 см	0-10 см	10-20 см	0-20 см	0-10 см	10-20 см	0-20 см	0-10 см	10-20 см	0-20 см
Вспашка	17,6	12,8	30,4	2,4	2,3	4,7	0,3	0,2	0,5	1,5	1,2	2,7
Плоскорезная	25,9	24,2	49,9	2,3	1,1	3,4	1,1	0,4	1,5	1,0	0,8	1,8
Поверхностная	32,9	31,4	64,4	6,1	-	6,1	0,9	0,3	1,2	1,7	1,6	3,3

Семена мари белой в основном находились в слое 0-10 см. На вариантах поверхностной обработки почвы в слое 10-20 см их совсем не оказалось.

Всего в слое 0-20 см семян этого сорняка насчитывалось при поверхностной обработке – 6,1, вспашке – 4,7 и плоскорезной обработке – 3,4 тыс. шт./м<sup>2</sup>. Семян пикульника обыкновенного и гречишки вьюнковой также больше находилось в слое почвы 0-10 см.

В среднем за годы опытов наибольшая урожайность зерна озимой пшеницы – 57,8 и 52,1 ц/га была сформирована на вспашке и поверхностной обработке почвы при норме высева 5,5 млн. шт. всхожих семян (табл. 4). На вариантах поверхностной обработке урожайность зерна по сравнению со вспашкой была ниже при нормах высева 5,5 и 3,5 млн. шт. на 2,7 и 5,7 ц/га, тогда как на плоскорезной обработке – на 7,1 и 8,9 ц/га, соответственно.

Таблица 4 - Влияние приемов основной обработки почвы и норм высева семян на урожайность зерна озимой пшеницы

Прием основной обработки почвы	Норма высева, млн. шт./га	Урожайность, ц/га
Вспашка (контроль)	3,5	51,1
	5,5	57,8
Плоскорезная	3,5	44,0
	5,5	48,9
Поверхностная	3,5	48,4
	5,5	52,1
НСР <sub>05</sub>		1,3

При нормах высева семян 3,5 млн. шт. всхожих семян на всех фонах основной обработки почвы урожайность зерна снижалась не только по причине увеличения засоренности посевов, но и недостаточной общей кустистости перед уходом в зиму, которая составляла в среднем 1,5 стебля на одно растение. Полевая всхожесть семян на плоскорезной обработке составляла от 70 до 72%, тогда как на вспашке – 81 - 84% и поверхностной обработке – 77 - 79%. К уборке урожая на варианте с плоскорезной обработкой почвы при пониженной норме высева семян засоренность посевов была в 2,3 раза выше, по сравнению с поверхностной и в 1,5 раза – по сравнению с отвальной.

**Выводы.** Наибольшее засорение семенами сорняков в слое почвы 0-20 см отмечено при плоскорезной и поверхностной обработке почвы. Наибольший запас семян многих сорных растений преимущественно находился в верхнем слое почвы - 0-10 см.

Наибольшее количество семян щирицы запрокинутой в слое почвы 0-20 см было на фоне поверхностной обработки - 64,4 тыс. шт./м<sup>2</sup>, тогда как на плоскорезной их было меньше на 14,5 тыс., а после вспашки их оказалось на 47% меньше, чем на поверхностной обработке. Семена мари белой преобладали в основном в слое 0-10 см. При поверхностной обработке почвы в слое 10-20 см их совсем не оказалось. Всего в слое 0-20 см семян этого сорняка насчитывалось при поверхностной обработке – 6,1, вспашке – 4,7 и плоскорезной обработке – 3,4 тыс. шт./м<sup>2</sup>. Семян пикульника обыкновенного и гречишки вьюнковой больше всего было в слое почвы 0-10 см.

В среднем за годы опытов при сроке посева 15 сентября наибольшая урожайность зерна озимой пшеницы была обеспечена при норме высева 5,5 млн. шт. всхожих семян на вспашке – 57,8 ц/га и поверхностной обработке почвы – 52,1 ц/га

При нормах высева семян 3,5 млн. шт. всхожих семян на всех фонах основной обработки почвы урожайность зерна снижалась не только по причине увеличения засоренности посевов, но и недостаточной общей кустистости перед уходом в зиму, которая составляла в среднем 1,5 стебля на одно растение. Полевая всхожесть семян на плоскорезной обработке составляла от 70 до 72%, тогда как на вспашке – 81 - 84% и поверхностной обработке – 77 - 79%.

К уборке урожая на варианте с плоскорезной обработкой почвы при пониженной норме высева семян засоренность посевов была в 2,3 раза выше, по сравнению с поверхностной и в 1,5 раза – по сравнению с отвальной обработкой.

#### Список источников

1. Баланс элементов питания при возделывании озимой пшеницы на дерново-подзолистой супесчаной почве в зависимости от системы удобрения / Р.В. Мимонов, Н.М. Белоус, Е.В. Смольский и др. // Вестник Брянской ГСХА. 2021. № 1 (83). С. 3-10.
2. Пигорев, И.Я., Семькин, В.А. Засоренность посевов озимой пшеницы // Современные наукоёмкие технологии. 2005. № 7. С. 62-64.
3. Мамеев В.В., Ториков В.Е., Петрова С.Н. Продуктивность озимой пшеницы при ранневесенней подкормке различными марками азотных и комплексных удобрений в условиях Брянской области // Вестник Брянской ГСХА. 2022. № 4 (92). С. 3-10.
4. Эффективность применения гумитона в интенсивной технологии возделывания озимой пшеницы / В.В. Мамеев, В.Е. Ториков, В.М. Никифоров, А.А. Суслов // Вестник Брянской ГСХА. 2021. № 1 (83). С. 11-18.
5. Никифоров В.М., Никифоров М.И., Пасечник Н.М. Эффективность применения российских гербицидов в посевах яровой пшеницы // Вестник Брянской ГСХА. 2022. № 6 (94). С. 33-37.
6. Малявко Г.П., Белоус И.Н., Шаповалов В.Ф. Эффективность агрохимических средств при возделывании озимой ржи на техногенно-загрязненной почве // Вестник Брянской ГСХА. 2019. № 6 (76). С. 3-8.
7. Дискование, как мелкая минимальная обработка почвы, не снижает урожайность озимой пшеницы / И.Б. Магарамов, Б.И. Шихсаидов, М.Г. Абдулнатилов, Г.Р. Гаджибабаев // Проблемы развития АПК региона. 2017. Т. 30, № 2 (30). С. 71-74.
8. Солодовников А.П., Лёвкина А.Ю. Влияние способов обработки почвы и агрохимикатов на урожайность и качество зерна озимой пшеницы в Саратовском Заволжье // Аграрный научный журнал. 2020. № 3. С. 29-35.
9. Эффективность различных способов основной обработки почвы и прямого посева при возделывании озимой пшеницы на черноземных почвах / Д.В. Дубовик, В.И. Лазарев, А.Я. Айдиев, Б.С. Ильин // Достижения науки и техники АПК. 2019. Т. 33, № 12. С. 26-29.

#### References

1. Mimonov, R.V. Balans elementov pitaniya pri vozdelevanii ozimoy pshenitsy na dernovo-podzolistoy supeschanoy pochve v zavisimosti ot sistemy udobreniya / R.V. Mimonov, N.M. Belous, E.V. Smol'skiy, M.V. Antonova, A.V. Purgina // Vestnik Bryanskoy gosudarstvennoy sel'skokhozyaystvennoy akademii. 2021. № 1 (83). S. 3-10.
2. Pigorev, I.Ya., Semykin, V.A. Zasorennost' posevov ozimoy pshenitsy // Sovremennyye naukoemkie tekhnologii. – 2005. -№ 7.- S. 62-64.
3. Mameev, V.V. Produktivnost' ozimoy pshenitsy pri rannevesenney podkormke razlichnymi markami azotnykh i kompleksnykh udobreniy v usloviyakh Bryanskoy oblasti / V.V. Mameev, V.E. Torikov, S.N. Petrova // Vestnik Bryanskoy gosudarstvennoy sel'skokhozyaystvennoy akademii. 2022. № 4 (92). S. 3-10.
4. Mameev, V.V. Effektivnost' primeneniya gumitona v intensivnoy tekhnologii vozdelevaniya ozimoy pshenitsy / V.V. Mameev, V.E. Torikov, V.M. Nikiforov, A.A. Suslov // Vestnik Bryanskoy gosudarstvennoy sel'skokhozyaystvennoy akademii. 2021. № 1 (83). S. 11-18.
5. Nikiforov, V.M. Effektivnost' primeneniya rossiyskikh gerbitsidov v posevakh yarovoy pshenitsy / V.M. Nikiforov, M.I. Nikiforov, N.M. Pasechnik // Vestnik Bryanskoy gosudarstvennoy sel'skokhozyaystvennoy akademii. 2022. №6 (94). S. 33-37.
6. Malyavko, G.P. Effektivnost' agrokhimicheskikh sredstv pri vozdelevanii ozimoy rzhi na tekhnogenno-zagryaznennoy pochve / G.P.Malyavko, I.N. Belous, V.F. Shapovalov // Vestnik Bryanskoy gosudarstvennoy sel'skokhozyaystvennoy akademii. 2019. № 6 (76). S. 3-8.

7. Magaramov, I.B. Diskovanie, kak melkaya minimal'naya obrabotka pochvy, ne snizhaet urozhaynost' ozimoy pshenitsy / I.B. Magaramov, B.I. Shikhsaidov, M.G. Abdulnatipov, G.R. Gadzhibabaev // Problemy razvitiya APK regiona. 2017. T. 30. № 2 (30). S. 71-74.

8. Solodovnikov, A.P. Vliyanie sposobov obrabotki pochvy i agrokhimikatov na urozhaynost' i kachestvo zerna ozimoy pshenitsy v Saratovskom Zavolzh'e / A.P. Solodovnikov, A.Yu. Levkina // Agrarnyy nauchnyy zhurnal. 2020. № 3. S. 29-35.

9. Dubovik, D.V. Effektivnost' razlichnykh sposobov osnovnoy obrabotki pochvy i pryamogo poseva pri vozdelevanii ozimoy pshenitsy na chernozemnykh pochvakh / D.V. Dubovik, V.I. Lazarev, A.Ya. Aydiev, B.S. Il'in // Dostizheniya nauki i tekhniki APK. 2019. T. 33. № 12. S. 26-29.

#### **Информация об авторах**

**В.Е. Ториков** – главный научный сотрудник кафедры агрономии, селекции и семеноводства, доктор сельскохозяйственных наук, профессор, ФГБОУ ВО «Брянский государственный аграрный университет», torikov@bgsha.com.

**О.В. Мельникова** - доктор сельскохозяйственных наук, профессор кафедры агрономии, селекции и семеноводства, ФГБОУ ВО «Брянский государственный аграрный университет», torikova1999@mail.ru.

**В.М. Никифоров** - кандидат сельскохозяйственных наук, доцент кафедры агрономии, селекции и семеноводства, ФГБОУ ВО «Брянский государственный аграрный университет».

**Г.Е. Дорных** – аспирант, ФГБОУ ВО «Брянский государственный аграрный университет».

**Е.Н. Вершило** – аспирант, ФГБОУ ВО «Брянский государственный аграрный университет».

**В.И. Репникова** – аспирант, ФГБОУ ВО «Брянский государственный аграрный университет».

#### **Information about the authors**

**V.E. Torikov** - Chief scientific officer, Doctor of Agricultural Sciences, Professor, Dept. of Agronomy, Breeding and Seed Production, Bryansk State Agrarian University, torikov@bgsha.com.

**O.V. Mel'nikova** - Doctor of Agricultural Sciences, Professor, Dept. of Agronomy, Breeding and Seed Production, Bryansk State Agrarian University, torikova1999@mail.ru.

**V.M. Nikiforov** - Candidate of Agricultural Sciences, Docent, Dept. of Agronomy, Breeding and Seed Production, Bryansk State Agrarian University.

**G.E. Dornykh** – Postgraduate Student, Bryansk State Agrarian University.

**E.N. Vershilo** - Postgraduate Student, Bryansk State Agrarian University.

**V.I. Repnikova** - Postgraduate Student, Bryansk State Agrarian University.

Статья поступила в редакцию **12.02.2023**; одобрена после рецензирования **16.03.2023**, принята к публикации **29.03.2023**

The article was submitted **12.02.2023**; approved after reviewing **16.03.2023**; accepted for publication **29.03.2023**.

© Ториков В.Е., Мельникова О.В., Никифоров В.М., Дорных Г.Е., Вершило Е.Н., Репникова В.И.

Научная статья

УДК 635.21:631.445.2:631.8

DOI: 10.52691/2500-2651-2023-96-2-15-22

### **УРОЖАЙНОСТЬ, КРАХМАЛИСТОСТЬ И ВКУСОВЫЕ КАЧЕСТВА СОРТОВ КАРТОФЕЛЯ НА ДЕРНОВО-ПОДЗОЛИСТОЙ СУПЕСЧАНОЙ ПОЧВЕ ПРИ ОГРАНИЧЕННОМ УРОВНЕ МИНЕРАЛЬНОГО ПИТАНИЯ**

<sup>1</sup> Алексей Александрович Молявко, <sup>1</sup> Анна Васильевна Марухленко,  
<sup>1</sup> Нина Петровна Борисова, <sup>2</sup> Владимир Ефимович Ториков

<sup>1</sup>ФГБНУ «Федеральный исследовательский центр картофеля имени А.Г. Лорха»,  
Московская область, Красково, Россия

<sup>2</sup>ФГБОУ ВО «Брянский государственный аграрный университет»,  
Брянская область, Кокино, Россия

**Аннотация.** Установлено, что при ограниченном уровне минерального питания (N<sub>60</sub>P<sub>60</sub>K<sub>90</sub>) в условиях дерново-подзолистой супесчаной почвы наибольшую урожайность картофеля обеспечили ранние сорта: Погарский – 194, Удача – 191 ц/га; среднеранние:

Невский – 218, Брянский деликатес – 191 ц/га; среднеспелые: Дарковичский – 235, Слава Брянщины – 228, Дебрянск – 228, Брянская новинка – 208 ц/га; среднепоздние и поздние: Брянский надежный – 204, Брянский красный – 179 ц/га. Из сортов зарубежной селекции наиболее урожайными оказались среднеранние сорта: Никита – 177, Сантэ – 174, Пикассо – 173 ц/га. Наибольший выход крахмала из всех изучаемых групп сортов обеспечили: Брянский ранний, Удача, Скороплодный, Погарский, Брянский деликатес, Брянский юбилейный, Невский, Сантэ, Юбилей Жукова, Маугли, Брянская новинка, Голубизна, Престиж, Дарковичский, Слава Брянщины, Свенский, Луговской, Зарево, Брянский надежный, Болвинский, Улыбка, Полонез. Наилучшие вкусовые свойства имели Брянский деликатес, Сантэ, Деснянский, Дебрянск, Дарковичский, Слава Брянщины, Брянская новинка, Голубизна, Аспия, Луговской, Полонез, Болвинский. Во все годы исследований содержание нитратов в клубнях было ниже ПДК и изменялось в пределах: 53 - 76 и 79 мг/кг. У сортов с повышенным содержанием крахмала накапливалось меньшее количество нитратов.

**Ключевые слова:** картофель, сорт, урожайность, крахмалистость, вкусовые свойства.

**Для цитирования:** Молявко А.А., Марухленко А.В., Борисова Н.П., Ториков В.Е. Урожайность, крахмалистость и вкусовые качества сортов картофеля на дерново-подзолистой супесчаной почве при ограниченном уровне минерального питания // Вестник Брянской ГСХА. 2023. № 2 (96). С. 15-22 <http://doi.org/10.52691/2500-2651-2023-96-2-15-22>.

Original article

## **YIELD, STARCHINESS AND TASTE PROPERTIES OF POTATO VARIETIES ON SOD-PODZOLIC SANDY LOAM SOIL**

<sup>1</sup> Alexey A. Molyavko, <sup>1</sup> Anna V. Marukhlenko, <sup>1</sup> Nina P. Borisova, <sup>2</sup> Vladimir E. Torikov

<sup>1</sup> Federal research center for potatoes named after A. G. Lorh, Moscow Oblast, Kraskovo, Russia

<sup>2</sup> Bryansk State Agrarian University, Bryansk Oblast, Kokino, Russia

**Abstract.** It has been established that with a limited level of mineral nutrition ( $N_{60}P_{60}K_{90}$ ) in the conditions of soddy-podzolic sandy loamy soil, the highest potato yield was provided by early varieties: Pogarski – 194, Udacha – 191 c/ha; mid – Nevsky – 218, Bryansky Delicates – 191 c/ha; middle early – Darkovichski – 235, Slava Bryanschiny – 228, Debryansk – 228, Bryanskaya Novinka – 208 c/ha; middle late and late – Bryanski Nadezhny – 204, Bryanski Krasny – 179 c/ha. The middle early varieties: Nikita-177, Sante-174, Picasso-173 c/ha of the foreign selection varieties turned out to be the most productive. The largest amount of starch in these groups of varieties was accumulated by: Bryanski ranni, Udacha, Skoroplodny, Pogarski, Bryanski delikates, Bryanski jubileiny, Nevski, Sante, Yubiley Zhukova, Maugli, Bryanskaya novinka, Golubizna, Prestig, Darkovichski, Slava Bryanschiny, Svenski, Lugovskoi, Zarevo, Bryanski nadezhny, Bolvinski, Ulybka, Polonez. The best taste properties were the varieties: Bryansky delicates, Sante, Desnyansky, Debryansk, Darkovichsky, Slava bryanschiny, Bryanskaya novinka, Golubizna, Aspia, Lugovskoy, Polonaise, Bolvinsky. In all years of researches, the content of nitrates in tubers was below the MAC and varied within: 53 - 76 and 79 mg/kg. The varieties with high starch content accumulated less nitrates.

**Keywords:** potato, variety, yield, starch content, taste property.

**For citation:** Molyavko A.A., Marukhlenko A.V., Borisova N.P., Torikov V.E. Yield, starchiness and taste properties of potato varieties on sod-podzolic sandy loam soil. Vestnik Bryanskoy GSKHA = Vestnik of the Bryansk State Agricultural Academy. 2023; (2): 15-22 (In Russ.). <http://doi.org/10.52691/2500-2651-2023-96-2-15-22>.

**Введение.** Эффективность производства картофеля определяется не только общим урожаем собранных клубней, но и их качеством, содержанием крахмала и его сбора с гектара пашни [1]. В картофелеводстве России сорта отечественной селекции составляют основу сортовых ресурсов и определяют сортовую политику отрасли. Многие российские сорта картофеля выгодно отличаются от зарубежных аналогов по уровню их адаптивности к условиям выращивания, устойчивости к болезням, накоплением сухих веществ и крахмала, определяющих стабильные показатели вкусовых качеств клубней [2]. Рациональный выбор наиболее адаптивных сортов



является гарантией получения высокого урожая. При выборе сорта картофеля нужно знать, для какой цели выращивается картофель и необходимо объективно оценить их технологические, кулинарные и кормовые достоинства. Крупные хозяйства и фирмы-производители семенного и продовольственного картофеля обычно при выборе сортов руководствуются такими критериями, как урожайность, сохранность клубней, комплексная устойчивость к болезням и механическим повреждениям, спрос населения и пригодность к промышленной переработке. Рядовой потребитель в современных условиях предъявляет высокие требования к товарному виду клубней, цвету их кожуры и мякоти, вкусу, содержанию крахмала. Все большее предпочтение отдается сортам с красивой формой клубней, желательного розового или красного цвета, с высокими вкусовыми качествами. Следует отметить, что в последние годы в производственном и коммерческом обороте семенного картофеля присутствие сортов западноевропейской селекции имело тенденцию к увеличению. Активное распространение на российском рынке зарубежных сортов, преимущественно голландской и немецкой селекции объясняется, как правило, достаточно высокими характеристиками их семенной товарности и качества [3]. Семенные клубни сортов зарубежной селекции в основном имеют привлекательный внешний вид. В первые годы выращивания они довольно продуктивны, но и быстро вырождаются. В условиях России они требуют 8-10 обработок пестицидами против фитофтороза. Сорта отечественной селекции более приспособлены к нашим почвенно-климатическим условиям. Например, сорт Невский, районированный во всех регионах РФ, обладает высокой пластичностью, формирует стабильный урожай клубней, которые хорошо хранятся [4]. Перспективные сорта последней селекции являются более устойчивыми, прежде всего, к карантинным заболеваниям и вредителям – раку и картофельной нематодой, что очень важно, так как дачники и владельцы приусадебных участков, фермеры, другие производители зачастую размещают картофель по картофелю или, в крайнем случае, поддерживают коротко ротационный севооборот.

Многолетние данные результатов демонстрационных опытов по сравнительной оценке лучших сортов картофеля отечественной и зарубежной селекции во ВНИИКХ, в Брянском ГАУ и региональных научных учреждениях РФ показывают, что отечественные, созданные в России сорта картофеля, не уступают, а в силу пластичности и большей приспособленности к местным условиям часто превосходят по урожайности и, как правило, по качеству, чем сорта зарубежной селекции. Особенно следует подчеркнуть более высокую устойчивость российских сортов по отношению к фитофторозу, альтернариозу, а также жаре и засухе. В частности, среди оцененных сортов картофеля отечественной селекции, стабильностью хозяйственных показателей при возделывании в различных географических пунктах России выделились 35% сортообразцов, а из зарубежных сортов только 25% [5].

Одним из выдающихся достижений отечественной селекции является создание сортов картофеля, сочетающих высокий уровень полевой устойчивости к фитофторозу с ранним и среднеранним сроком созревания. Этот феномен получил практическое подтверждение во многих регионах и хозяйствах Брянской области. Например, ранний сорт Удача и среднеранний сорт Невский широко возделываются в производстве при ограниченном применении химических обработок посевов. Даже в годы массового распространения фитофторы эффективная защита растений обеспечивается применением 2-3 обработок, тогда как в этих условиях для большинства европейских сортов необходимо проводить 7-8 обработок фунгицидами [6].

Характер накопления крахмала в клубнях и уровень его урожая с единицы площади зависит от длины вегетации сортов картофеля, от их генетических способностей к крахмало-накоплению. Это необходимо учитывать при выборе сортов картофеля к выращиванию с различным хозяйственным назначением [7].

**Материалы и методы исследований.** На бывшей Брянской опытной станции по картофелю (ныне лаборатория клонального микроразмножения перспективных сортов ФГБНУ «Федеральный исследовательский центр картофеля имени А.Г. Лорха») в 2016-2020 гг. была проведена оценка по продуктивности, накоплению крахмала и вкусовых качеств различных по скороспелости сортов картофеля отечественной и зарубежной селекции.

Почва опытного участка – дерново-подзолистая супесчаная с содержанием гумуса (по

Тюрину) – 1,0-1,1 %, подвижного фосфора (по Кирсанову) – 21,7-24,6, обменного калия (по Масловой) – 10,3-11,8 мг на 100 г почвы, рН<sub>KCl</sub> – 6,0-6,2. Из удобрений вносили только минеральные в дозе N<sub>60</sub>P<sub>60</sub>K<sub>90</sub>.

Метеорологические условия в годы проведения испытаний были различными, что обеспечило объективно оценить их оценить в различных условиях влаго-и теплообеспеченности.

В полевых опытах все сорта картофеля размещали систематически. При чем, высаживали отдельным блоком сорта одной группы спелости. Урожайность клубней учитывали по методике ГСУ. Содержание крахмала определяли по удельной массе клубней на весах ВЛКТ-500. Вкусовые качества вареного картофеля оценивали после варки в кожуре органолептическим методом по 9-ти бальной шкале: 9 – отличный, 8 – очень хороший, 6 – хороший, 4 – удовлетворительный, 3 – невкусный (пресный), 2 – плохой (горький, неприятный) [8].

**Результаты исследований.** В среднем за пять лет испытаний наибольшую урожайность клубней картофеля обеспечили сорта: из ранних – Погарский – 194 ц/га, Удача – 191 ц/га; среднеранних – Невский – 218 ц/га, Брянский деликатес – 191 ц/га; среднеспелых – Дарковичский – 235 ц/га, Слава Брянщины – 228, Дебрянск – 228, Брянская новинка – 208 ц/га; среднепоздних и поздних – Брянский надежный – 204 ц/га, Брянский красный – 179 ц/га. Из сортов зарубежной селекции наиболее урожайными оказались среднеранние сорта: Никита – 177 ц/га, Сантэ – 174, Пикассо – 173 ц/га (табл. 1).

Таблица 1 – Урожайность сортов картофеля различных групп спелости, ц/га

Сорт	2016	2017	2018	2019	2020	Среднее
<b>Раннеспелые</b>						
Жуковский ранний	192	140	150	174	90	149
Брянский ранний	-	190	170	190	130	170
Удача	293	161	190	156	155	191
Погарский	206	200	234	180	150	194
Скороплодный	-	124	166	158	88	134
НСР <sub>05</sub>	0,8	0,7	0,9	1,2	0,6	
<b>Среднеранние</b>						
Брянский деликатес	302	192	213	180	70	191
Брянский юбилейный	235	160	190	162	115	172
Невский	306	195	261	204	125	218
Бежицкий	255	124	147	178	90	158
Пикассо	275	100	235	180	75	173
Никита	253	190	180	182	80	177
Розара	275	102	188	185	95	169
Сантэ	290	145	182	165	90	174
Аноста	253	139	172	130	-	173
Юбилей Жукова	255	86	168	158	90	151
НСР <sub>05</sub>	0,74	0,8	1,1	1,2	0,7	
<b>Среднеспелые</b>						
Деснянский	306	195	261	204	125	218
Дебрянск	300	220	275	210	135	228
Престиж	-	205	252	180	130	191
Дарковичский	305	245	285	210	130	235
Слава Брянщины	291	260	280	200	110	228
Брянская новинка	280	193	285	168	115	208
Свенский	205	227	179	180	98	177
Маугли	-	185	217	178	82	165
Аспия	192	150	167	-	-	169

Продолжение таблицы 1

Сорт	2016	2017	2018	2019	2020	Среднее
Голубизна	225	70	203	175	78	150
Лорх	-	102	190	178	92	140
Мастер	-	125	190	179	90	146
Вестник	-	116	186	178	80	140
Скарб	228	165	176	179	75	164
Рая	215	98	180	168	70	146
Луговской	205	100	187	151	50	138
НСР <sub>05</sub>	0,8	0,9	1,2	1,2	0,8	
<b>Среднепоздние и поздние</b>						
Полонез	-	170	201	181	118	167
Брянский надежный	291	155	240	180	155	204
Болвинский	-	119	205	177	92	148
Брянский красный	292	100	208	176	120	179
Улыбка	254	120	195	168	70	161
Агрива	210	150	215	165	75	163
Зарево	188	90	185	-	-	154
НСР <sub>05</sub>	0,9	1,1	1,2	1,3	0,9	

Наибольшее количество крахмала в среднем за пять лет накопили из раннеспелых сортов (10-12%): Брянский ранний, Удача, Скороплодный, Погарский, Брянский деликатес, Брянский юбилейный, Невский, Сантэ, Юбилей Жукова, сорт Сантэ из этой группы накопил более 13%; из среднеспелых (14-17%): Маугли, Брянская новинка, Голубизна, Престиж, Дарковичский, Слава Брянщины, Свенский, Луговской; из поздних сортов (15-19%): Зарево, Брянский надежный, Болвинский, Улыбка, Полонез (табл. 2).

Во все годы исследований содержание нитратов в клубнях было ниже ПДК и изменялось в пределах: 53 - 76 и 79 мг/кг. У сортов с повышенным содержанием крахмала накапливалось меньшее количество нитратов.

Таблица 2 – Содержание крахмала и вкус сортов картофеля

Сорт	Содержание крахмала, %						Вкус, баллов
	2016 г.	2017 г.	2018 г.	2019 г.	2020 г.	в среднем	
<b>Раннеспелая группа</b>							
Жуковский ранний	8,6	8,0	9,0	8,0	8,8	8,5	4,9
Брянский ранний	-	11,7	13,0	10,6	12,9	12,0	6,0
Удача	14,6	8,4	11,2	9,2	12,4	11,2	6,7
Погарский	10,4	8,6	11,3	8,5	12,5	10,3	5,6
Скороплодный	-	10,0	10,9	11,4	13,2	11,4	6,4
<b>Среднеранние</b>							
Брянский деликатес	15,7	15,0	15,2	15,0	14,9	15,2	7,3
Брянский юбилейный	14,6	12,5	18,4	13,9	12,0	14,3	6,8
Невский	12,2	10,2	14,7	10,2	10,2	11,5	6,8
Бежицкий	11,5	8,6	12,1	10,0	12,0	10,8	6,1
Пикассо	10,1	9,4	12,1	9,2	11,1	10,4	6,5
Никита	11,2	8,7	14,4	9,2	12,3	11,2	6,7
Розара	11,0	8,5	11,8	9,2	12,8	10,7	5,8
Сантэ	12,5	13,0	16,1	11,1	14,6	13,4	7,6
Аноста	10,5	9,0	11,6	11,2	-	10,6	6,4
Юбилей Жукова	13,2	8,9	13,5	10,2	13,0	11,8	5,9
<b>Среднеспелые</b>							
Деснянский	10,1	11,5	14,2	11,6	13,0	12,1	7,1

Сорт	Содержание крахмала, %						Вкус, баллов
	2016 г.	2017 г.	2018 г.	2019 г.	2020 г.	в среднем	
Дебрянск	12,3	10,5	13,6	10,3	12,4	11,8	7,1
Престиж	-	13,4	15,9	12,2	17,2	14,7	6,9
Дарковичский	12,7	13,0	18,6	12,3	17,0	14,7	7,1
Слава Брянщины	13,2	13,0	18,1	13,5	13,4	14,2	7,0
Брянская новинка	16,9	17,3	21,0	16,4	17,0	17,7	7,2
Свенский	13,7	13,6	18,8	13,5	14,0	14,7	6,5
Маугли	-	-	21,5	17,1	15,0	17,8	6,9
Аспия	12,4	12,2	16,2	-	-	13,6	7,5
Голубизна	12,5	12,6	21,1	17,0	13,3	15,3	7,0
Лорх	-	9,6	15,1	11,0	12,5	12,0	6,3
Мастер	-	13,8	18,0	11,7	12,6	14,0	6,4
Вестник	-	12,7	15,8	11,4	11,0	12,7	6,8
Скарб	10,3	10,5	12,5	9,3	9,0	10,3	5,4
Рая	13,8	9,7	15,7	11,5	11,4	12,4	6,5
Луговской	12,8	14,4	16,0	13,8	15,9	14,6	7,2
<b>Среднепоздние и поздние</b>							
Полонез	-	16,0	18,0	14,4	14,0	15,6	7,1
Брянский надежный	17,5	15,1	21,7	18,1	17,8	18,0	6,4
Болвинский	-	-	21,2	18,0	13,0	17,4	7,5
Брянский красный	14,5	12,1	16,5	13,0	13,2	13,8	6,7
Улыбка	15,1	16,3	18,2	16,1	12,8	15,7	6,6
Агрива	11,0	11,6	15,2	10,3	11,3	11,9	6,9
Зарево	17,3	17,7	24,4	-	-	19,8	6,5

Наилучшими вкусовыми качествами по результатам дегустационной оценки (7 и выше баллов) выделились сорта: Брянский деликатес, Сантэ, Деснянский, Дебрянск, Дарковичский, Слава Брянщины, Брянская новинка, Голубизна, Аспия, Луговской, Полонез, Болвинский.

Во все годы исследований содержание нитратов в клубнях было ниже ПДК и изменялось в пределах 53 - 76 и 79 мг/кг.

**Заключение.** В результате экспериментальных исследований на дерново-подзолистой супесчаной почве установлено, что в среднем за пять лет экологических испытаний наибольшую урожайность клубней картофеля обеспечили раннеспелые сорта – Погарский – 194 ц/га, Удача – 191 ц/га; среднеранние – Невский – 218 ц/га, Брянский деликатес – 191 ц/га; среднеспелые – Дарковичский – 235 ц/га, Слава Брянщины – 228, Дебрянск – 228, Брянская новинка – 208 ц/га; среднепоздние и поздние – Брянский надежный – 204 ц/га, Брянский красный – 179 ц/га. Из сортов зарубежной селекции наиболее урожайными оказались среднеранние сорта: Никита – 177 ц/га, Сантэ – 174, Пикассо – 173 ц/га. Наибольшее количество крахмала в этих группах сортов накопили: Брянский ранний, Удача, Скороплодный, Погарский, Брянский деликатес, Брянский юбилейный, Невский, Сантэ, Юбилей Жукова, Маугли, Брянская новинка, Голубизна, Престиж, Дарковичский, Слава Брянщины, Свенский, Луговской; Зарево, Брянский надежный, Болвинский, Улыбка, Полонез. Наилучшими вкусовыми качествами обладали сорта: Брянский деликатес, Сантэ, Деснянский, Дебрянск, Дарковичский, Слава Брянщины, Брянская новинка, Голубизна, Аспия, Луговской, Полонез, Болвинский.

Во все годы исследований содержание нитратов в клубнях было ниже ПДК и изменялось в пределах: 53 - 76 и 79 мг/кг. У сортов с повышенным содержанием крахмала накапливалось меньшее количество нитратов.

#### Список источников

1. Белоус Н.М., Шаповалов В.Ф. Продуктивность пашни и реабилитация песчаных почв. Брянск: Изд-во Брянская ГСХА, 2006. 432 с.

2. Симаков Е.А., Анисимов Б.В., Еланский С.Н. Сорта картофеля, возделываемые в России. Изд-во «Картофелевод», 2007. 9 с.
3. Совершенствование научного обеспечения семеноводства картофеля в России / Е.А. Симаков, Б.В. Анисимов, С.М. Юрлова и др. // Картофелеводство: сб. науч. тр. М.: ВНИИКХ, 2009. С. 35-39.
4. Молчанова Е.А., Казин С.В. Правильно выбирайте сорта // Картофель и овощи. 2002. № 3. С. 27.
5. Агробиологическое испытание сортов картофеля отечественной и зарубежной селекции в различных регионах Российской Федерации (результаты демонстрационных опытов). Коренево, 2004. 29 с.
6. Российские сорта картофеля: каталог. Чебоксары, 2011. С. 3.
7. Кирюхин В.П. Накопление крахмала в растущих клубнях // Картофель и овощи. 1989. № 11. С. 11-12.
8. Кирюхин В.П., Чеголина М.М. Методические указания по оценке сортов картофеля на пригодность к промышленной переработке. М.: НИИКХ, 1983. 56 с.
9. Эффективность технологий возделывания сельскохозяйственных культур в севооборотах юго-запада Нечерноземной зоны России / Н.М. Белоус, М.Г. Драганская, И.Н. Белоус, С.А. Бельченко. Брянск, 2012.
10. Брянская область - регион с интенсивно развивающимся АПК / Н.М. Белоус, С.А. Бельченко, В.Е. Ториков и др. // Вестник Брянской ГСХА. 2022. № 1 (89). С. 3-11.
11. Возможности и приоритеты развития агропромышленного комплекса Брянской области / С.М. Сычёв, А.О. Храмченкова, А.А. Кузьмицкая и др. // Аграрная наука. 2022. № 9. С. 84-91.
12. Картофель: биология и технологии возделывания / Н.М. Белоус, В.Е. Ториков, М.В. Котиков и др. Брянск, 2010.
13. Сычев С.М., Сычева И.В., Рыченкова В.М. Агротехнологические особенности выращивания овощных культур в Центральном регионе РФ: учеб.-метод. пособие для проведения лаб.-практ. занятий со студентами направления подготовки 35.03.03 Агрохимия и почвоведение. Брянск, 2021.
14. Ториков В.Е., Сычев С.М. Овощеводство: учеб. пособие для СПО. 2-е изд., стер. СПб.: Лань, 2021.
15. Васькин В.Ф., Коростелева О.Н., Кузьмицкая А.А. Современные особенности развития картофелеводства в Брянской области // Вестник Брянской ГСХА. 2021. № 4 (86). С. 16-23.
16. Васькин В.Ф., Грищенко В.П. Рынок картофеля в России: современное состояние и перспективы // Актуальные вопросы экономики и агробизнеса: сб. ст. IX междунар. науч.-практ. конф. Брянск, 2018. С. 93-98.

#### **References**

1. Belous N.M., Shapovalov V.F. *Produktivnost pashchni i rehabilitaciya peschanikh pochv. Bryansk. Izdatelstvo Bryanskoiy GSKhA. 2006. 432 s.*
2. Simakov E.A., Anisimov B.V., Elanskiy S.N. *Sorta kartofelya vozdelivaemie v Rossii / Isdatelstvo «Kartofelevod». 2007. 9 s.*
3. Simakov E.A., Anisimov B.V., Yurlova S.M., Uskov A.I., Oves E.V. *Sovershenstvovanie nauchnogo obespecheniya semenovodstva kartofelya v Rossii / Sb. nauch. trudov «Kartofelevodstvo». M. VNIKH. 2009. S. 35-39.*
4. Molchanova E.A., Kazin S.V. *Pravilno vibiraiyte sorta // Kartofel i ovoschi. 2002. N 3. S. 27.*
5. *Agrobiologicheskoe ispitanie sortov kartofelya otechestvennoiy i zarubezhnoiy selekcii v razlichnikh regionakh Rossiyskoiy Federacii (rezultati demonstracionnikh opitov). Korenevo. 2004. 29 s.*
6. *Rossiyskie sorta kartofelya (katalog) / Predislovie E.A. Rossiyskov, B.V. Anisimov. Cheboksari. 2011. S. 3.*
7. Kiryukhin V.P. *Nakoplenie krakhmala v rastuschikh klubnyakh // Kartofel i ovoschi. 1989. N 11. S. 11-12.*
8. *Metodicheskie ukazaniya po ocenke sortov kartofelya na prihodnost k promishlennoiy pererabotke / V.P. Kiryukhin, M.M. Cheholina. M.: NIKH. 1983. 56 s.*
9. *Effektivnost' tekhnologiy vozdelevaniya sel'skokhozyaystvennykh kul'tur v sevooborotakh yugo-zapada Nechernozemnoy zony Rossii / N.M. Belous, M.G. Draganskaya, I.N. Belous, S.A. Bel'chenko. Bryansk, 2012.*
10. *Bryanskaya oblast' - region s intensivno razvivayushchimsya APK / N.M. Belous, S.A. Bel'chenko, V.Ye. Torikov i dr. // Vestnik Bryanskoy GSKHA. 2022. № 1 (89). S. 3-11.*
11. *Vozmozhnosti i prioritety razvitiya agropromyshlennogo kompleksa Bryanskoy oblasti / S.M. Sychov, A.O. Khramchenkova, A.A. Kuz'mitskaya i dr. // Agrarnaya nauka. 2022. № 9. S. 84-91.*
12. *Kartofel': biologiya i tekhnologii vozdelevaniya / N.M. Belous, V.Ye. Torikov, M.V. Kotikov i dr. Bryansk, 2010.*

13. Sychev S.M., Sycheva I.V., Rychenkova V.M. Agrotekhnologicheskiye osobennosti vyrashchivaniya ovoshchnykh kul'tur v Tsentral'nom regione RF: ucheb.-metod. posobiye dlya provedeniya lab.-prakt. zanyatiy so studentami napravleniya podgotovki 35.03.03 Agrokimiya i pochvovedeniye. Bryansk, 2021.

14. Torikov V.Ye., Sychev S.M. Ovoshchevodstvo: ucheb. posobiye dlya SPO. 2-ye izd., ster. SPb.: Lan', 2021.

15. Vas'kin V.F., Korosteleva O.N., Kuz'mitskaya A.A. Sovremennyye osobennosti razvitiya kartofel'evodstva v Bryanskoj oblasti // Vestnik Bryanskoj GSKHA. 2021. № 4 (86). S. 16-23.

16. Vas'kin V.F., Grishchenkova V.P. Rynok kartofelya v Rossii: sovremennoye sostoyaniye i perspektivy // Aktual'nyye voprosy ekonomiki i agrobiznesa: sb. st. IX mezhdunar. nauch.-prakt. konf. Bryansk, 2018. S. 93-98.

#### **Информация об авторах**

**А.А. Молявко** - доктор сельскохозяйственных наук, профессор, ФГБНУ «Федеральный исследовательский центр картофеля имени А.Г. Лорха».

**А.В. Марухленко** - кандидат сельскохозяйственных наук, ФГБНУ «Федеральный исследовательский центр картофеля имени А.Г. Лорха».

**Н.П. Борисова** - кандидат сельскохозяйственных наук, ФГБНУ «Федеральный исследовательский центр картофеля имени А.Г. Лорха».

**В.Е. Ториков** – главный научный сотрудник кафедры агрономии, селекции и семеноводства, доктор сельскохозяйственных наук, профессор, ФГБОУ ВО «Брянский государственный аграрный университет», torikov@bgsha.com.

#### **Information about the authors**

**A.A. Molyavko** - Doctor of Agricultural Sciences, Professor, Federal research center for potatoes named after A. G. Lorch.

**A.V. Marukhlenko** - Candidate of Agricultural Sciences, Federal research center for potatoes named after A. G. Lorch.

**N.P. Borisova** - Candidate of Agricultural Sciences, Federal research center for potatoes named after A. G. Lorch.

**V.E. Torikov** - Chief scientific officer, Doctor of Agricultural Sciences, Professor, Dept. of Agronomy, Breeding and Seed Production, Bryansk State Agrarian University, torikov@bgsha.com.

Статья поступила в редакцию 15.02.2023; одобрена после рецензирования 16.03.2023, принята к публикации 29.03.2023.

The article was submitted 15.02.2023; approved after reviewing 16.03.2023; accepted for publication 29.03.2023.

© Молявко А.А., Марухленко А.В., Борисова Н.П., Ториков В.Е.

Научная статья

УДК 635.21:631.8

DOI: 10.52691/2500-2651-2023-96-2-22-28

### **ВЛИЯНИЕ ПРЕДШЕСТВЕННИКОВ И УДОБРЕНИЙ НА ИЗМЕНЕНИЕ АКТИВНОСТИ ПОЧВЫ И РАЗВИТИЕ КОРНЕВОЙ СИСТЕМЫ КАРТОФЕЛЯ В КОРОТКОРОТАЦИОННЫХ СЕВООБОРОТАХ**

<sup>1</sup> Алексей Александрович Молявко, <sup>1</sup> Анна Васильевна Марухленко,  
<sup>1</sup> Нина Петровна. Борисова, <sup>2</sup> Владимир Ефимович Ториков

<sup>1</sup>ФГБНУ «Федеральный исследовательский центр картофеля имени А.Г. Лорха»,  
Московская область, Красково, Россия

<sup>2</sup>ФГБОУ ВО «Брянский государственный аграрный университет»,  
Брянская область, Кокино, Россия

**Аннотация.** Установлено, что наибольшая биологическая активность почвы наблюдалась в фазу цветения картофеля, а наименьшая – в период клубнеобразования. Удобрения усиливали продуцирование CO<sub>2</sub> во всех севооборотах во все фазы вегетации, причем действие органических удобрений на этот показатель было более сильным, чем минеральных. Так, если применение 30, 60 и 90 т/га ТНК увеличивало выделение почвой CO<sub>2</sub> в фазу цвете-

ния на 7,0-13,7-17,6 кг/га в севообороте с клевером, на 17,2-20,2-27,6 кг/га и на 5,8-11,4-16,0 кг/га в сутки в севооборотах с люпином и кукурузой, то применение одних минеральных удобрений не оказывало существенного повышения выделения CO<sub>2</sub>. В фазе всходов и цветения наибольшее продуцирование углекислоты почвой наблюдалось под картофелем при размещении его по клеверу, а в период клубнеобразования несколько большей активностью обладала почва при размещении картофеля по ячменю. Удобрения увеличивали объем корней, их массу, общую и рабочую поглощающие поверхности. В среднем за 3 года объем корней одного куста при внесении удобрений в севообороте с клевером возрастал на 10,4-72,8%, с люпином на 19,0-66,2% и кукурузой на 14,9-74,7%. Аналогично объему возрастала их масса: на 4,2-20,4 г в севообороте с клевером и на 3,3-14,6 и 3,1-16,0 в севооборотах с люпином и кукурузой. Под влиянием удобрений изменялась адсорбирующая поверхность корней от 30,6 м<sup>2</sup> на контроле до 32,3-43,6 м<sup>2</sup> на удобренных вариантах после клевера, от 22,7 до 24,0-32,9 м<sup>2</sup> – люпина и от 23,1 до 25,7 – 34,2 м<sup>2</sup> - ячменя. Адсорбирующая рабочая поверхность корневой системы составила 1,5-5,3; 0,3-3,5 и 0,7-4,2 м<sup>2</sup>, соответственно.

**Ключевые слова:** картофель, короткоротационные севообороты, предшественник, удобрения, корневая система, биологическая активность почвы.

**Для цитирования:** Молявко А.А., Марухленко А.В., Борисова Н.П., Ториков В.Е. Влияние предшественников и удобрений на изменение активности почвы и развитие корневой системы картофеля в короткоротационных севооборотах // Вестник Брянской ГСХА. 2023. № 2 (96). С. 22-28 <http://doi.org/10.52691/2500-2651-2023-96-2-22-28>.

Original article

## INFLUENCE OF PRECEDING CROPS AND FERTILIZERS ON CHANGES IN BIOLOGICAL SOIL ACTIVITY AND DEVELOPMENT OF POTATO ROOT SYSTEM IN SHORT CROP ROTATIONS

<sup>1</sup>Alexey A. Molyavko, <sup>1</sup>Anna V. Marukhlenko, <sup>1</sup>Nina P. Borisova, <sup>2</sup>Vladimir E. Torikov

<sup>1</sup>Federal research center for potatoes named after A. G. Lorh, Moscow Oblast, Kraskovo, Russia

<sup>2</sup>Bryansk State Agrarian University, Bryansk Oblast, Kokino, Russia

**Abstract.** It has been established that the greatest biological soil activity was observed during the flowering phase of potatoes, and the smallest one was during tuberization. Fertilizers increased the production of carbon dioxide in all phases of vegetation in all crop rotations, and the effect of organic fertilizers on this indicator was stronger than mineral ones. So, if the use of 30, 60 and 90 t/ha PMC increased the allocation of soil carbon dioxide in the flowering phase on 7.0 -13.7-17.6 kg/ha in crop rotation with clover, on 17.2-20.2-27.6 kg/ha and per 5.8-11.4-16.0 kg/ha per day in crop rotation with lupine and corn, the use of some fertilizers did not significantly increase the release of carbon dioxide. In the germination and flowering phase, the greatest production of carbon dioxide by soil was observed under potatoes when planted on the clover, and during the tuberization, the soil was somewhat more active when planted potatoes on the barley. The fertilizers increased the volume of roots, their mass, general and working absorbing surfaces. On average for 3 years the root volume of one bush when fertilizing in crop rotation with clover increased on 10.4-72.8%, with lupine on 19.0-66.2% and with corn on 14.9-74.7%. Similarly, their mass increased on 4.2-20.4 g in crop rotation with clover and 3.3-14.6 and 3.1-16.0 g in crop rotation with lupine and corn. Under the influence of fertilizers, the adsorbing surface of roots varied from 30.6 м<sup>2</sup> under control to 32.3-43.6 м<sup>2</sup> on fertilized variants after clover, from 22.7 to 24.0-32.9 м<sup>2</sup> - lupine and from 23.1 to 25.7-34.2 м<sup>2</sup> - barley. The adsorbing working surface of root system was 1.5 – 5.3; 0.3 - 3.5 and 0.7 – 4.2 м<sup>2</sup> respectively.

**Keywords:** potato, short crop rotation, preceding crop, fertilizers, root system, biological soil activity.

**For citation:** Molyavko A.A., Marukhlenko A.V., Borisova N.P., Torikov V.E. Influence of preceding crops and fertilizers on changes in biological soil activity and development of potato root system in short crop rotations. Vestnik Bryanskoy GSKHA = Vestnik of the Bryansk State Agricultural Academy. 2023; (2): 22-28 (In Russ.). <http://doi.org/10.52691/2500-2651-2023-96-2-22-28>.

**Введение.** Достаточное обеспечение дерново-подзолистых песчаных почв органическим веществом является весьма важной и актуальной задачей, поскольку уровень применения органических удобрений в настоящее время (около 6 т/га пашни) не обеспечивает положительного баланса гумуса [1]. Непрерывное поступление в почву органических остатков и их биологическая трансформация является необходимым условием гумусообразования. Разложение органических остатков, поступающих в почву, под воздействием биохимической деятельности микроорганизмов протекает по двум основным направлениям: минерализация до конечных продуктов с высвобождением минеральных элементов,  $\text{CO}_2$  и воды; разложение с прохождением стадии гумификации, обеспечивающее синтез биологически устойчивых органических соединений гумусовой природы. Оба этих процесса имеют важное значение для жизнедеятельности растений [2]. Среди сложного комплекса природных и антропогенных факторов, под воздействием которых формируется плодородие почвы, ведущая роль принадлежит деятельности микроорганизмов. Этот фактор называют биологической активностью почвы. Биологическая активность почвы является одним из важнейших показателей уровня ее плодородия. В результате жизнедеятельности микроорганизмов происходит превращение потенциального плодородия в эффективное [3]. Между биологической активностью почвы и содержанием органического вещества существует тесная корреляционная связь [4]. Интенсивность дыхания почвы характеризует ее общую биологическую активность. Интенсивность дыхания почвы определяется количеством углекислоты, образовавшейся в процессе дыхания почвенной биоты, и, следовательно, характеризует как численность почвенного микронаселения, так и активность его жизнедеятельности. Этот показатель наиболее полно определяет активность происходящих в почве микробиологических процессов и позволяет оценить экологическое состояние почвы [5]. В сидеральных парах биологическая активность почвы возрастает, плотность почвы проявляет тенденцию к уменьшению, обеспеченность растений влагой не ухудшается, в корнеобитаемом слое почвы формируются повышенные запасы щелочно-гидролизующего азота, подвижного фосфора и обменного калия, улучшается микроклимат полей, плодородие почвы и урожайность [3].

При составлении севооборота важно учитывать чередование культур с различной корневой системой, поскольку разные культуры неодинаково усваивают легкодоступные питательные вещества и труднодоступные соединения [6]. Насыщение севооборотов пропашными культурами ведет к резкому преобладанию процессов распада над синтезом органического вещества. Увеличение доли пропашных культур до 75% в структуре посевных площадей привело к увеличению потерь гумуса в 4 раза по сравнению с севооборотом, где эти культуры занимали только 25% посевных площадей [1].

Наши исследования были направлены на определение биологической активности супесчаной дерново-подзолистой почвы и развитие корневой системы картофеля в короткоротационных севооборотах.

**Материалы и методы исследований.** Исследования проводили на Брянской опытной станции по картофелю (ныне лаборатория клонального микроразмножения перспективных сортов ФГБНУ «Федеральный исследовательский центр картофеля имени А.Г. Лорха») в стационарном опыте на дерново-подзолистой супесчаной почве в трех севооборотах, развернутых во времени и пространстве со следующей схемой размещения культур в севообороте:

1. Картофель, ячмень с подсевом клевера ( $\text{N}_{60}\text{P}_{60}\text{K}_{60}$ ), клевер ( $\text{P}_{30}\text{K}_{30}$ );
2. Картофель, ячмень ( $\text{N}_{60}\text{P}_{60}\text{K}_{60}$ ), люпин на зеленый корм ( $\text{P}_{60}\text{K}_{60}$ );
3. Картофель, кукуруза на силос ( $\text{N}_{120}\text{P}_{120}\text{K}_{120}$ ), ячмень ( $\text{N}_{60}\text{P}_{60}\text{K}_{60}$ ).

На опытном поле проведен уравнительный посев ячменя, средний урожай которого составил 15 ц/га. В последующие 2 года во всех севооборотах, поля которых предшествовали картофелю, проведены рекогносцировочные посевы ячменя. Вхождение в опыт осуществлялось ежегодно одним полем каждого севооборота. Повторность четырехкратная, размер делянок – 100 м<sup>2</sup>, учетных – 50 м<sup>2</sup>. Размещение вариантов систематическое. Использовали сорта: картофеля Раменский, кукурузы Стерлинг и Буковинская ЗТВ, люпина Быстрорастущий 4, ячменя Эльгина, клевера Стародубский местный.



Перед закладкой стационарного опыта в слоях почвы 0-20 см и 20-40 см содержалось гумуса (по Тюрину) 0,89-1,13 и 0,66-1,04%, легкогидролизуемого азота (по Тюрину - Кононовой) 2,6-5,2 и 1,5- 4,6 мг/100 г почвы, подвижного фосфора (по Кирсанову) 14,3-33,2 и 11,6-34,0 мг/100 г почвы, обменного калия (по Масловой) 10,2-16,2 и 8,0-15,3 мг/100 г почвы, рН солевой вытяжки на приборе ЭВ-74 5,3-7,45 и 5,6-7,49, гидролитическая кислотность (по Каппену) 0,46-1,12 и 0,45-1,07 м.-экв./100 г почвы, сумма поглощенных оснований (по Каппену-Гильковицу) 3,19-9,54 и 2,3-8,63 м.-экв./100 г почвы. В опыте применяли компост (ТНК), приготовленный на основе торфа и безподстилочного жидкого навоза (1:1) с содержанием N-0,58%, P<sub>2</sub>O<sub>5</sub>- 0,27% и K<sub>2</sub>O- 0,15%, аммиачную селитру, суперфосфат и калийную соль. Фосфорно-калийные удобрения вносили осенью, азотные – весной.

Биологическую активность почвы определяли по выделению углекислоты методом В.И. Штатнова (1952). В период цветения отбирали корни картофеля с глубины до 40 см (З.А. Дмитриева, М.Г. Автомеенко, 1974) с последующей отмывкой на сите диаметром 1 мм. Определяли их массу, объем (см<sup>3</sup>), общую и рабочую поглощающие поверхности (м<sup>2</sup>) методом Сабина и Колосова. Более подробно методика нами опубликована в Вестнике Брянской ГСХА [7].

**Результаты исследований и их обсуждение.** Наиболее универсальный показатель деятельности почвенных микроорганизмов – продуцирование ими углекислоты или «дыхание» почвы. Установлена взаимосвязь между «дыханием» почвы и продуктивностью растений [8]. В наших исследованиях в среднем за 3 года наибольшей биологической активностью отличалась почва в фазу цветения картофеля, а наименьшей – в период массового накопления урожая. Удобрения усиливали продуцирование СО<sub>2</sub> во всех севооборотах во все фазы вегетации, причем действие органических удобрений на этот показатель было более сильным, чем минеральных. Так, если применение 30,60 и 90 т/га ТНК увеличивало выделение почвой СО<sub>2</sub> в фазу цветения на 7,0-13,7-17,6 кг в севообороте с клевером, на 17,2-20,2-27,6 и на 5,8-11,4-16,0 кг/га в сутки в севооборотах с люпином и кукурузой, то применение одних минеральных удобрений практически не оказывало существенного повышения выделения СО<sub>2</sub> во всех севооборотах (табл. 1).

Таблица 1 - Биологическая активность почвы под картофелем в зависимости от севооборотов и удобрений (среднее за 3 года), кг СО<sub>2</sub> на 1 га в сутки

Вариант	По клеверу			По люпину			По ячменю		
	всходы	цветение	накопление урожая	всходы	цветение	накопление урожая	всходы	цветение	накопление урожая
Без удобрений (контроль)	86,9	133,7	61,2	76,6	114,5	48,3	86,2	116,6	61,4
30 т/га ТНК	92,9	140,7	67,1	82,8	131,7	60,0	91,3	122,4	71,4
60 т/га ТНК	101,0	147,4	72,4	87,5	134,7	59,6	94,3	128,0	79,0
90 т/га ТНК	99,0	151,3	83,7	87,7	142,1	75,8	96,6	132,6	83,8
N <sub>90</sub> P <sub>90</sub> K <sub>120</sub>	91,1	138,2	74,6	83,2	114,5	66,8	88,2	117,5	79,8
30 т/га ТНК+ N <sub>90</sub> P <sub>90</sub> K <sub>120</sub>	100,5	146,3	74,8	93,9	131,6	60,2	96,9	141,9	83,1
60 т/га ТНК+ N <sub>90</sub> P <sub>90</sub> K <sub>120</sub>	105,0	153,4	79,4	96,6	137,5	66,8	102,1	149,6	90,8
90 т/га ТНК+ N <sub>90</sub> P <sub>90</sub> K <sub>120</sub>	105,0	155,1	87,7	94,6	143,6	74,4	102,5	148,6	101,3

В сложившихся почвенно-климатических условиях развитие корней определялось как действием удобрений, так и предшественников. Удобрения увеличивали объем корней, их массу, общую и рабочую поглощающие поверхности. Так, в среднем за 3 года объем корней одного куста при внесении удобрений возрастал на 10,4-72,8% в севообороте с клевером, на 19,0-66,2% - с люпином и на 14,9-74,7% - с кукурузой. Аналогично объему возрастала их масса: на 4,2-20,4 г в севообороте с клевером и на 3,3-14,6 и 3,1-16,0 в севооборотах с люпином и кукурузой. Подобно объему и массе корней изменялась и адсорбирующая поверхность. Так, последняя под влиянием удобрений изменялась от 30,6 м<sup>2</sup> на контроле до 32,3-43,6 м<sup>2</sup> на удобренных вариантах по-

сле клевера, от 22,7 до 24,0-32,9 м<sup>2</sup> – после люпина и от 23,1 до 25,7 – 34,2 м<sup>2</sup> после ячменя. Рост адсорбирующей рабочей поверхности под действием удобрений составил 1,5-5,3 м<sup>2</sup> в севообороте с клевером, 0,3-3,5 м<sup>2</sup> и 0,7-4,2 м<sup>2</sup> в севооборотах с люпином и кукурузой (табл. 2).

Таблица 2 - Развитие корневой системы картофеля в зависимости от предшественников и удобрений (среднее за 3 года)

Вариант	Объем корней куста, м <sup>3</sup>	Масса сухих корней, г	Адсорбирующая поверхность, м <sup>2</sup>			
			общая	рабочая	удельная, м <sup>2</sup> /см <sup>3</sup>	
		общая			рабочая	
<b>Предшественник - клевер</b>						
Без удобрений (контроль)	29,8	2,56	30,6	9,5	1,03	0,32
30 т/га ТНК	32,9	2,70	32,3	11,0	0,98	0,33
60 т/га ТНК	37,6	2,95	34,0	11,3	0,90	0,30
90 т/га ТНК	39,0	3,05	35,1	12,1	0,90	0,31
N <sub>90</sub> P <sub>90</sub> K <sub>120</sub>	41,9	3,33	41,7	13,6	1,00	0,32
30 т/га ТНК+ N <sub>90</sub> P <sub>90</sub> K <sub>120</sub>	50,0	4,37	42,1	14,4	0,84	0,29
60 т/га ТНК+ N <sub>90</sub> P <sub>90</sub> K <sub>120</sub>	51,5	4,36	43,6	14,8	0,85	0,29
90 т/га ТНК+ N <sub>90</sub> P <sub>90</sub> K <sub>120</sub>	48,7	4,75	39,7	13,4	0,82	0,28
<b>Предшественник - люпин</b>						
Без удобрений (контроль)	23,1	1,73	22,7	6,9	0,98	0,30
30 т/га ТНК	27,5	1,99	24,0	7,2	0,87	0,26
60 т/га ТНК	30,4	2,23	26,3	8,3	0,87	0,27
90 т/га ТНК	32,4	2,37	28,6	9,0	0,88	0,28
N <sub>90</sub> P <sub>90</sub> K <sub>120</sub>	35,5	2,49	30,9	9,0	0,87	0,25
30 т/га ТНК+ N <sub>90</sub> P <sub>90</sub> K <sub>120</sub>	38,1	3,03	31,3	10,0	0,82	0,26
60 т/га ТНК+ N <sub>90</sub> P <sub>90</sub> K <sub>120</sub>	38,4	3,22	32,9	10,4	0,86	0,27
90 т/га ТНК+ N <sub>90</sub> P <sub>90</sub> K <sub>120</sub>	37,0	3,33	27,5	10,0	0,74	0,27
<b>Предшественник - ячмень</b>						
Без удобрений (контроль)	22,1	2,01	23,1	7,4	1,05	0,33
30 т/га ТНК	25,4	2,30	25,7	8,1	1,01	0,32
60 т/га ТНК	29,5	2,89	26,7	9,3	0,91	0,32
90 т/га ТНК	29,8	3,21	29,1	10,0	0,98	0,34
N <sub>90</sub> P <sub>90</sub> K <sub>120</sub>	31,7	3,20	30,1	10,3	0,95	0,32
30 т/га ТНК+ N <sub>90</sub> P <sub>90</sub> K <sub>120</sub>	34,8	3,31	32,9	11,4	0,95	0,33
60 т/га ТНК+ N <sub>90</sub> P <sub>90</sub> K <sub>120</sub>	35,3	3,49	32,8	11,6	0,93	0,33
90 т/га ТНК+ N <sub>90</sub> P <sub>90</sub> K <sub>120</sub>	38,6	3,82	34,2	11,1	0,87	0,29

Вместе с тем, поглотительную активность корней растения наиболее полно характеризует величина удельной поглощающей поверхности (адсорбирующая поверхность 1 см<sup>3</sup> объема живого корня, м<sup>2</sup>/ см<sup>3</sup>), так как здесь соотносятся объем корня и его общая или рабочая поглощающие поверхности. Максимальная общая удельная поглощающая поверхность отмечена во всех севооборотах на вариантах без удобрений – соответственно 1,03; 0,98 и 1,05 м<sup>2</sup>/см<sup>3</sup>. При внесении удобрений величина общей удельной поглощающей поверхности постепенно уменьшалась с улучшением питания. Аналогичное изменение наблюдалось и с рабочей удельной поглощающей поверхностью в севооборотах с люпином и клевером, но не всегда это наблюдалось при возделывании картофеля после ячменя.

В целом корневая система лучше развивалась при размещении картофеля после клевера. Так, если объем корней по этому предшественнику составлял 29,8-51,5 см<sup>3</sup>, а общая и рабочая адсорбирующие поверхности 30,6-43,6 и 9,5-14,8 м<sup>2</sup>, то после люпина и ячменя только 22,1-38,6 см<sup>3</sup> – объем и 22,7-34,2 м<sup>2</sup> общая и 6,9-11,6 м<sup>2</sup> рабочая поглощающие поверхности. Такое явление объясняется не только улучшением питательного режима растений, но и меньшей плотностью и твердостью почвы после клевера. Картофель имеет относи-

тельно небольшую массу корней, которая по нашим данным составила 3,0-3,88% от общей массы куста после клевера, 2,2-3,0% - после люпина и 2,7-3,1% - после ячменя.

**Выводы.** Таким образом, на дерново-подзолистой супесчаной почве в малопольных севооборотах удобрения усиливали биологическую активность почвы. Увеличение массы, объема и адсорбирующей поверхности корневой системы картофеля и снижение удельной поглощающей поверхности наблюдали при использовании ТНК совместно с минеральными удобрениями во всех севооборотах. Лучшего развития достигала корневая система при размещении картофеля в севообороте с клевером.

#### Список источников

1. Белоус Н.М., Шаповалов В.Ф. Продуктивность пашни и реабилитация песчаных почв. Брянск: Изд-во Брянская ГСХА, 2006. 432 с.
2. Биологические основы плодородия почвы / О.Я. Берестецкий, Ю.М. Возняковская, Л.М. Доросинский и др. М.: Колос, 1984. 287 с.
3. Долгополова Н.В. Результаты изучения влияния различных видов сидеральных культур на следующие культуры в севообороте в биологическом земледелии // Программирование урожаев и биологизация земледелия: науч. тр. Вып. 3. Ч. 2. Брянск, 2007. С. 365- 390.
4. Муромцев Г.С. Агрономическая микробиология. Л.: Колос. 1976. С. 1-10.
5. Система биологизации земледелия Нечерноземной зоны России / под ред. В.Ф. Мальцева, М.К. Каюмова. Ч. 1. М.: ФГНУ «Росинформагротех», 2002. 544 с.
6. Воробьев С.А. Земледелие. М.: Колос, 1977. 480 с.
7. Картофелеводческие севообороты и удобрения на дерново-подзолистой и серой лесной почвах / А.А. Молявко, А.В. Марухленко, Л.А. Еренкова и др. // Вестник Брянской ГСХА. 2018. № 2 (66). С. 3-12.
8. Жабюк Ф.В. Интенсивность дыхания дерново-подзолистой почвы как показатель ее биологической активности // Микробиологические процессы в почвах и урожайность с.-х. культур: материалы к республ. конф. Вильнюс, 1978. С.111- 113.
9. Эффективность технологий возделывания сельскохозяйственных культур в севооборотах юго-запада Нечерноземной зоны России / Н.М. Белоус, М.Г. Драганская, И.Н. Белоус, С.А. Бельченко. Брянск, 2012. 241 с.
10. Брянская область - регион с интенсивно развивающимся АПК / Н.М. Белоус, С.А. Бельченко, В.Е. Ториков и др. // Вестник Брянской ГСХА. 2022. № 1 (89). С. 3-11.
11. Возможности и приоритеты развития агропромышленного комплекса Брянской области / С.М. Сычев, А.О. Храмченкова, А.А. Кузьмицкая и др. // Аграрная наука. 2022. № 9. С. 84-91.
12. Картофель: биология и технологии возделывания / Н.М. Белоус, В.Е. Ториков, М.В. Котиков и др. Брянск, 2010. 111 с.
13. Сычев С.М., Сычева И.В., Рыченкова В.М. Агротехнологические особенности выращивания овощных культур в Центральном регионе РФ: учеб.-метод. пособие для проведения лаб.-практ. занятий со студентами направления подготовки 35.03.03 Агрохимия и почвоведение. Брянск: Изд-во Брянский ГАУ, 2021. 62 с.
14. Ториков В.Е., Сычев С.М. Овощеводство: учеб. пособие для СПО. 2-е изд., стер. СПб.: Лань, 2021. 124 с.
15. Васькин В.Ф., Коростелева О.Н., Кузьмицкая А.А. Современные особенности развития картофелеводства в Брянской области // Вестник Брянской ГСХА. 2021. № 4 (86). С. 16-23.
16. Васькин В.Ф., Грищенко В.П. Рынок картофеля в России: современное состояние и перспективы // Актуальные вопросы экономики и агробизнеса: сб. статей IX междунар. науч.-практ. конф. Брянск, 2018. С. 93-98.

#### References

1. Belous N.M., Shapovalov V.F. *Produktivnost' pashni i reabilitatsiya peschanykh pochv. Bryansk: Izd-vo Bryanskaya GSKHA, 2006. 432 s.*
2. *Biologicheskiye osnovy plodorodiya pochvy / O.Ya. Berestetskiy, Yu.M. Voznyakovskaya, L.M. Dorosinskiy i dr. M.: Kolos, 1984. 287 s.*
3. *Dolgopolova N.V. Rezul'taty izucheniya vliyaniya razlichnykh vidov sideral'nykh kul'tur na posleduyushchiye kul'tury v sevooborote v biologicheskoy zemledelii // Programmirovaniye urozhayev i biologizatsiya zemledeliya: nauch. tr. Vyp. 3. CH. 2. Bryansk, 2007. S. 365- 390.*
4. *Muromtsev G.S. Agronomicheskaya mikrobiologiya. L.: Kolos. 1976. S. 1-10.*

5. *Sistema biologizatsii zemledeliya Nechernozemnoy zony Rossii / pod red. V.F. Mal'tseva, M.K. Kayumova. CH. 1. M.: FGNU «Rosinformagrotekh», 2002. 544 s.*
6. Vorob'yov S.A. *Zemledeliye. M.: Kolos, 1977. 480 s.*
7. *Kartofelevodcheskiye sevooboroty i udobreniya na dernovo-podzolistoy i seroy lesnoy pochvakh / A.A. Molyavko, A.V. Marukhlenko, L.A. Yerenkova i dr. // Vestnik Bryanskoy GSKHA. 2018. № 2 (66). S. 3-12.*
8. Zhabyuk F.V. *Intensivnost' dykhaniya dernovo-podzolistoy pochvy kak pokazatel' yeye biologicheskoy aktivnosti // Mikrobiologicheskiye protsessy v pochvakh i urozhaynost' s.-kh. kul'tur: materialy k respubl. konf. Vil'nyus, 1978. S.111- 113.*
9. *Effektivnost' tekhnologii vzdelyvaniya sel'skokhozyaystvennykh kul'tur v sevooborotakh yugozapada Nechernozemnoy zony Rossii / N.M. Belous, M.G. Draganskaya, I.N. Belous, S.A. Bel'chenko. Bryansk, 2012. 241 s.*
10. *Bryanskaya oblast' - region s intensivno razvivayushchimsya APK / N.M. Belous, S.A. Bel'chenko, V.Ye. Torikov i dr. // Vestnik Bryanskoy GSKHA. 2022. № 1 (89). S. 3-11.*
11. *Vozmozhnosti i prioritety razvitiya agropromyshlennogo kompleksa Bryanskoy oblasti / S.M. Sychov, A.O. Khrumchenkova, A.A. Kuz'mitskaya i dr. // Agrarnaya nauka. 2022. № 9. S. 84-91.*
12. *Kartofel': biologiya i tekhnologii vzdelyvaniya / N.M. Belous, V.Ye. Torikov, M.V. Kotikov i dr. Bryansk, 2010. 111 s.*
13. *Sychev S.M., Sycheva I.V., Rychenkova V.M. Agrotekhnologicheskiye osobennosti vyrashchivaniya ovoshchnykh kul'tur v Tsentral'nom regione RF: ucheb.-metod. posobiye dlya provedeniya lab.-prakt. zanyatiy so studentami napravleniya podgotovki 35.03.03 Agrokhimiya i pochvovedeniye. Bryansk: Izd-vo Bryanskiy GAU, 2021. 62 s.*
14. *Torikov V.Ye., Sychev S.M. Ovoshchevodstvo: ucheb. posobiye dlya SPO. 2-ye izd., ster. SPb.: Lan', 2021. 124 s.*
15. *Vas'kin V.F., Korosteleva O.N., Kuz'mitskaya A.A. Sovremennyye osobennosti razvitiya kartofelevodstva v Bryanskoy oblasti // Vestnik Bryanskoy GSKHA. 2021. № 4 (86). S. 16-23.*
16. *Vas'kin V.F., Grishchenkova V.P. Rynok kartofelya v Rossii: sovremennoye sostoyaniye i perspektivy // Aktual'nye voprosy ekonomiki i agrobiznesa: sb. statey IX mezhdunar. nauch.-prakt. konf. Bryansk, 2018. S. 93-98.*

#### **Информация об авторах**

**А.А. Молявко** - доктор сельскохозяйственных наук, профессор, ФГБНУ «Федеральный исследовательский центр картофеля имени А.Г. Лорха».

**А.В. Марухленко** - кандидат сельскохозяйственных наук, ФГБНУ «Федеральный исследовательский центр картофеля имени А.Г. Лорха».

**Н.П. Борисова** - кандидат сельскохозяйственных наук, ФГБНУ «Федеральный исследовательский центр картофеля имени А.Г. Лорха».

**В.Е. Ториков** – главный научный сотрудник кафедры агрономии, селекции и семеноводства, доктор сельскохозяйственных наук, профессор, ФГБОУ ВО «Брянский государственный аграрный университет», torikov@bgsha.com.

#### **Information about the authors**

**A.A. Molyavko** - Doctor of Agricultural Sciences, Professor, Federal research center for potatoes named after A. G. Lorch.

**A.V. Marukhlenko** - Candidate of Agricultural Sciences, Federal research center for potatoes named after A. G. Lorch.

**N.P. Borisova** - Candidate of Agricultural Sciences, Federal research center for potatoes named after A. G. Lorch.

**V.E. Torikov** - Chief scientific officer, Doctor of Agricultural Sciences, Professor, Dept. of Agronomy, Breeding and Seed Production, Bryansk State Agrarian University, torikov@bgsha.com.

**Статья поступила в редакцию 15.02.2023; одобрена после рецензирования 16.03.2023, принята к публикации 29.03.2023.**

**The article was submitted 15.02.2023; approved after reviewing 16.03.2023; accepted for publication 29.03.2023.**

© Молявко А.А., Марухленко А.В., Борисова Н.П., Ториков В.Е.

## ДЕЙСТВИЕ АГРОХИМИКАТОВ НА ЗАСОРЕННОСТЬ, ФИТОСАНИТАРНОЕ СОСТОЯНИЕ ПОСЕВОВ И УРОЖАЙНОСТЬ ОЗИМОЙ ПШЕНИЦЫ

**Владимир Ефимович Ториков, Ольга Владимировна Мельникова,  
Галина Евгеньевна Дорных, Елена Николаевна Вершило,  
Валентина Ивановна Репникова**

ФГБОУ ВО «Брянский государственный аграрный университет»,  
Брянская область, Кокино, Россия

**Аннотация.** Результаты полевых опытов показали на положительное влияние азотных удобрений на формирование величины урожайности зерна озимой пшеницы. Действие внесённой аммиачной селитры имело линейную в 2018 г. и квадратичную - в 2017 и 2019 гг. зависимости. Влияние фунгицида (Альто) в виде линейной зависимости было отмечено в 2018 г., а микроэлементов (сернокислая медь) - в виде квадратичной зависимости в 2017 и 2018 гг. В первые два года исследований проявились четыре взаимодействия, причем в 2017 г. положительное от азотного удобрения-фунгицида и отрицательное от фунгицида-микроэлемента, а в 2018 г. два отрицательных взаимодействия - от азотного удобрения-микроэлемента и фунгицида-микроэлемента. Наиболее высокие урожаи получены на максимальном уровне применения средств химизации по сравнению с минимальным и средним уровнями, но оптимальное сочетание факторов дало наиболее высокую урожайность в 2018 г. при сочетании максимальных норм азотных удобрений, гербицида и фунгицида. В 2017 г. оптимальный уровень урожайности превышает максимальный при сочетании двух средств химизации: 1,5 единичной дозы азотных удобрений и максимальной дозы микроэлементов. В 2019 г. оптимальный уровень урожайности равен максимальному при сочетании максимальных доз только двух средств химизации: азотных удобрений и гербицида. В среднем за годы полевых опытов выявлено, что наибольший уровень урожайности зерна был обеспечен при оптимальном применении доз Аммиачной селитры, гербицида Агритокс, фунгицида Альто и микроэлемента - Сернокислой меди. В годы со слабым развитием вредных организмов отрицательного влияния применяемых пестицидов на продуктивность озимой пшеницы не отмечено. Улучшая фитосанитарное состояние посевов с помощью эффективных гербицидов и фунгицидов, можно добиться более высокой урожайности зерна озимой пшеницы.

**Ключевые слова:** озимая пшеница, удобрения, пестициды, сорняки, урожайность, зерно.

**Для цитирования:** Ториков В.Е., Мельникова О.В., Дорных Г.Е., Вершило Е.Н., Репникова В.И. Действие агрохимикатов на засоренность, фитосанитарное состояние посевов и урожайность озимой пшеницы // Вестник Брянской ГСХА. 2023. № 2 (96). С. 29-35 <http://doi.org/10.52691/2500-2651-2023-96-2-29-35>.

Original article

## THE EFFECT OF AGROCHEMICALS ON INFESTATION, PHYTOSANITARY CONDITION OF CROPS AND YIELD OF WINTER WHEAT

**Vladimir E. Torikov, Olga V. Mel'nikova, Galina E. Dornych, Elena N. Vershilo,  
Valentina I. Repnikova**

Bryansk State Agrarian University, Bryansk Oblast, Kokino, Russia

**Abstract.** The results of field experiments showed the positive effect of nitrogen fertilizers on the formation of the yield of winter wheat grain. The effect of the ammonium nitrate was in a linear dependence in 2018 and in a quadratic dependence in 2017 and 2019. The effect of fungicide (Al'to) was recorded in a linear dependence in 2018, and of trace elements (Copper sulphate) - in a quadratic dependence in 2017 and 2018. In the first two years of the researches, there were four interactions, and in 2017 a positive one from nitrogen fertilizer-fungicide and a negative interaction from fungicide-trace

element were noted, and in 2018 there were two negative interactions: from nitrogen fertilizer-trace elements and fungicide-trace elements. The highest yields were obtained at the maximum level of chemicals as compared to the minimum and average levels, but the optimal combination of factors gave the highest yield in 2018 with a combination of maximum norms of nitrogen fertilizers, herbicide and fungicide. In 2017 the optimal yield level exceeded the maximum with two chemicals combined: 1.5 unit doses of nitrogen fertilizers and the maximum dose of trace elements. In 2019 the optimal yield level is equal to the maximum with the highest doses of only two chemicals combined: nitrogen fertilizers and herbicide. On average, over the years of the field experiments, it was revealed that the highest level of grain yield was achieved with the optimal doses of ammonium nitrate, the herbicide Agritox, the fungicide Al'to and the trace element Copper sulfate. In the years with non-active development of harmful organisms, the negative effect of the applied pesticides on the productivity of winter wheat was not recorded. Hence, it is possible to get a higher yield of winter wheat by improving the phytosanitary condition of crops due to effective application of herbicides and fungicides.

**Keywords:** winter wheat, fertilizers, pesticides, weeds, yield, grain.

**For citation:** *Torikov V.E., Mel'nikova O.V., Dornyykh G.E., Vershilo E.N., Repnikova V.I. The effect of agrochemicals on infestation, phytosanitary condition of crops and yield of winter wheat. Vestnik Bryanskoy GSKHA = Vestnik of the Bryansk State Agricultural Academy. 2023; (2): 29-35 (In Russ.). <http://doi.org/10.52691/2500-2651-2023-96-2-29-35>.*

**Введение.** Сорные растения входят в агрофитоценозы как компонент, отрицательно сказывающий на величину урожайности зерна и его качество. Культурные растения должны занимать в сообществе ведущее место, являясь доминантой агрофитоценоза. Благодаря своему опережающему развитию и преобладающему обилию, они обладают и более высокой конкурентной способностью, определяют формирование фитоценотической среды. Однако, если культивируемые виды ослаблены влиянием внешних условий, то сорные растения могут стать доминантными в агрофитоценозах (при изреженных всходах и посевах, плохой перезимовке, запоздалом посеве, сильном повреждении вредителями и т.д.) [1-3].

За последние годы эта проблема обострилась, а негативные тенденции по засоренности продолжают нарастать. Для получения высоких стабильных урожаев в условиях Центрального региона России необходимо рациональное использование средств химизации в сочетании с оптимальными приемами обработки почвы [4, 5].

Фитосанитарный комфорт в посевах полевых культур определяется целым комплексом условий: применением органических удобрений, способами основной обработки почвы, конкурентоспособностью сорта, густотой посева, фоном питания, метеорологическими условиями во время вегетации и другими факторами [5 - 6].

Итак, в современном земледелии первой задачей остается снижение засоренности полей, поражения растений болезнями и повреждениями вредителями. При этом необходимо организовывать и вести постоянный мониторинг за засоренностью, фитосанитарным состоянием посевов и обеспечивать защитные мероприятия по снижению их вредоносности.

В связи с этим, целью исследований являлось – изучить действие агрохимикатов на засоренность, фитосанитарное состояние посевов и урожайность озимой пшеницы.

**Объекты и методы исследования.** Полевые исследования проводили в 2017-2019 гг. на серых лесных хорошо окультуренных почвах в условиях опытного поля Брянского ГАУ с озимой пшеницей сорта Московская 39 в 4-х полевом экспериментальном севообороте. Предшественником озимой пшеницы являлась вико-горохо-овсяная смесь на зеленый корм. Действие и взаимодействие средств химизации и оптимизация сочетания их доз в агрофитоценозе озимой пшеницы оценены с помощью неполных схем-выборок.

Схема опыта представляла собой выборку 1/8 части полной факториальной схемы 4x4x4x4 (Перегудов В.Н., 1983) и содержала 32 варианта [7]. В опыте изучалось четыре фактора, причем каждый фактор изучали в четырех градациях. Повторность опыта - двукратная (64 делянки). Расположение делянок - в форме квазилатинского квадрата: 8 блоков-строк и 8 блоков-столбцов. Площадь делянок - 64 м<sup>2</sup>.

В опыте изучали следующие факторы: 1-й (n) - азотные удобрения (аммиачная селитра);

2-й (h) - гербицид агритокс; 3-й (f) - фунгицид Альто и 4-й (m) - микроэлемент (серноокислая медь); поочередно они соответствуют первой, второй, третьей и четвертой цифрам вариантов, причем 0 - означает отсутствие фактора, 1 - минимальная доза средств химизации, 2 и 3 соответствуют средней и максимальной их дозе. Дозы пестицидов, изучаемые в опытах, использовали в соответствии со «Списком химических и биологических средств борьбы с вредителями, болезнями растений и сорняками, разрешенных для применения в сельском хозяйстве». Фактические дозы пестицидов и азотных удобрений, используемые в опытах, представлены в таблице 1.

В качестве азотных удобрений в опыте использовали аммиачную селитру, которую вносили зернотуковой сеялкой в предпосевную культивацию по общему фону  $N_{30}P_{60}K_{60}$ . Гербицид применяли - в фазу кущения озимой пшеницы, фунгицид и микроэлемент раздельно - в фазу начала выхода в трубку. Норма высева составляла 5,5 млн. всхожих семян на 1 га. Обработка почвы и все приемы агротехника возделывания сельскохозяйственных культур - принятая для зоны. Обработку посевов пестицидами осуществляли опрыскивателем ОПШ-15 Б с расходом рабочей жидкости 300 л/га.

Таблица 1 - Фактические градации доз средств химизации в опытах

№ п/п	Фактор	Доза средств химизации согласно факториальной схеме, кг/га д.в.			
		0	1*)	2	3
1.	Азотное удобрение (n) аммиачная селитра	0	1*)	2	3
		0	30	60	90
2.	Гербициды (h) агритокс, кг/га препарата	0	2**)	3	4
		0	0,75	1,12	1,5
3.	Фунгициды (f) альто, кг/га препарата	0	2**)	3	4
		0	0,10	0,20	0,25
4.	Микроэлемент (m) серноокислая медь	0	5	6	7
		0	0,25	0,30	0,35

**Примечание:** \* - индекс при символе – кодированная единица доз;

\*\* - гербициды 0, 1, 2 и 3 с единичной дозой 0,75 кг/га препарата.

Уборку урожая осуществляли в фазу полной спелости зерна поделяночно комбайном «Terrip - 2910». Расчет урожайности зерна проводился на стандартную 14%-ную влажность и 100%-ную чистоту. С помощью разработанной ВИУА автоматизированной подсистемы моделирования проводили обработку полученных урожайных данных и других исследованных показателей. Расчеты исследуемых показателей проводили для всех 32 вариантов при различных уровнях применения средств химизации (1 - без применения средств химизации, 2 - минимальный, 3 - средний, 4 - максимальный и 5 - оптимальный) проводили, используя электронные таблицы.

**Результаты.** На степень засоренности посевов озимой пшеницы и их фитосанитарное состояние оказывали влияние целый комплекс факторов. Так, положительное действие гербицида на снижение численности количества сорных растений в посевах озимой пшеницы представлено в виде линейной зависимости в течение трех лет опыта, причем оно было большим в 2018 г. (табл. 2). Положительное действие фунгицида проявилось в виде квадратичной зависимости в 2019 г. исследований. В 2017 г. выявлено положительное взаимодействие фунгицид-микроэлемент, а в 2019 г. также проявилось положительное взаимодействие - фунгицид-гербицид. Только в 2018 г. азот влиял отрицательно в виде линейной зависимости и положительно взаимодействовал с гербицидом. Наблюдалось непосредственное отрицательное влияние на развитие болезни - азотных удобрений и гербицида, выраженное в виде линейных зависимостей в 2018 г. и квадратичной для микроэлемента, положительное влияние оказывают в виде квадратичной зависимости - фунгицид и взаимодействие азот-гербицид.

Таблица 2 - Математическая зависимость фитосанитарного состояния посевов озимой пшеницы от применяемых агрохимикатов

Год	Уравнение	R
Общая засоренность, шт./м <sup>2</sup>		
2017	$57,536 - 10,525h - 0,297fm$	0,959
2018	$97,206 - 5,174n - 20,081h + 1,097nh$	0,991
2019	$63,836 - 15,433h - 0,438ff + 1,035hf$	0,970
Отдельные виды сорняков:		
1. Марь белая ( <i>Chenopodium album</i> L.), шт./м <sup>2</sup>		
2017	$21,083 - 1,447n - 4,893h + 0,751nh$	0,939
2019	$19,235 - 4,068h - 1,493f + 0,394hf$	0,932
2. Осот полевой ( <i>Sonchus arvensis</i> L.), шт./м <sup>2</sup>		
2018	$25,659 - 5,994h + 0,757nh - 0,583nf$	0,961
3. Ромашка непахучая (трехреберник) - <i>Matricaria inodora</i> L., шт./м <sup>2</sup>		
2017	$369 - 1,248h - 0,462hh - 0,061ff + 0,235nh$	0,953
2018	$28,590 - 2,378n - 6,054h - 0,606f + 0,996nh$	0,951
2019	$14,707 + 1,227n - 3,636h - 0,452nn - 0,204ff + 0,124nm + 0,297hf$	0,976
Болезни:		
Бурая ржавчина ( <i>Puccinia recondite</i> ), % распространения		
2018	$44,379 - 2,146n - 1,870h - 12,616f + 1,293ff - 0,088mm + 0,957nh$	0,976

Из математических уравнений следует, что непосредственное отрицательное влияние на рост и развитие ромашки непахучей оказало азотное удобрение, действие которого имело линейную зависимость в 2018 г. и квадратичную в 2019 г. Отрицательное влияние гербицида в виде линейной зависимости было отмечено в 2018, 2019 гг. и квадратичной - в 2017 г.

Влияние фунгицида в виде отрицательной линейной зависимости было отмечено в 2018 г. и квадратичной в 2017, 2019 гг. В 2017 и 2018 гг. для ромашки непахучей проявилось положительное взаимодействие азотное удобрение - гербицид, а в 2019 положительные взаимодействия азот-микроэлемент и гербицид-фунгицид. Марь белую и осот полевой гербицид подавлял во все годы проводимых исследований, что выражено в виде линейной зависимости. Отрицательное действие азотного удобрения в 2017 г. и фунгицида в 2019 г. было выявлено в виде линейной зависимости только для мари белой.

Самая низкая численность сорных растений оказалась на максимальном уровне применения средств химизации по сравнению с минимальным и средним уровнями, но оптимально высокий эффект в 2019 г. обеспечило применение одного гербицида (табл. 3). Это видимо было вызвано тем, что в течение всего лета стояла повышенная температура воздуха, поэтому действие гербицида было сильнее, по сравнению с предшествующими годами.

Следует отметить, что более высокий уровень борьбы с бурой ржавчиной был отмечен при максимальном применении всех средств химизации, но оптимальное сочетание факторов дало наиболее высокие результаты при сочетании максимальных доз азотных удобрений, гербицида и фунгицида.

В 2017 году посевы озимой пшеницы были поражены мучнистой росой. Учеты её распространения и степени поражения растений были проведены в фазу от начала колошения до молочной спелости по методике ВИЗР.



Таблица 3 - Влияние уровня применения средств химизации на число сорняков после обработки

Год	SE	Уровень применения средств химизации					
		Отсутствие	Минимальный	Средний	Максимальный	Оптимальный	Сочетание факторов
Общая засоренность, шт./м <sup>2</sup>							
2017	5,293	57,53	33,51	18,83	5,04	5,04	h4f5m7
2018	4,03	97,2	54,06	33,20	14,52	14,52	n3h4
2019	5,112	63,83	35,35	22,94	11,85	2,104	h4
Отдельные виды сорняков:							
1. Марь белая ( <i>Chenopodium album</i> L.), шт./м <sup>2</sup>							
2017	2,277	21,08	11,35	8,016	6,182	1,511	h4
2019	2,108	19,24	9,689	5,787	3,378	2,963	h4
2. Осот полевой ( <i>Sonchus arvensis</i> L.), шт./м <sup>2</sup>							
2018	2,457	25,66	14,02	7,555	2,022	1,683	h4
3. Ромашка непахучая (трехреберник) - <i>Matricaria inodora</i> L., шт./м <sup>2</sup>							
2017	1,425	13,87	9,75	6,401	2,78	0	h4f4,92
2018	2,641	28,59	14,88	9,224	6,16	1,34	h4f5
2019	1,078	14,71	9,20	6,233	3,22	1,003	h4f5
Болезни:							
Бурая ржавчина ( <i>Puccinia recondite</i> ), % распространения							
2018	3,278	44,38	18,15	7,275	6,878	1,832	h4f5m7

Экспериментальные материалы, полученные после обработки фунгицидом, были рассмотрены и обработаны математически, но математической зависимости не получили, так как поражение не превышало 5-7%. В 2019 году озимая пшеница подверглась незначительному поражению бурой ржавчиной. Зараженность составляла 10-15%. Высокие температуры и минимальное количество осадков препятствовали в сильной степени развитию болезней.

Для снижения численности мари белой и осота полевого оптимальный вариант соответствовал применению только лишь одного гербицида, а для ромашки непахучей необходимо было рассмотрение сочетаний двух факторов: максимальная доза гербицида и фунгицида.

Таблица 4 - Математические зависимости урожайности озимой пшеницы от применяемых средств химизации, ц/га

Год	Уравнение	R
2017	$26,62+13,79n - 4,58n^2+0,34m^2+1,17nf - 0,46fm$	0,81
2018	$26,60+4,76n+4,01h+1,99f-0,46h^2+0,18m^2-0,35nm-0,24fm$	0,98
2019	$39,292+4,84n^2+1,25h^2$	0,86

Из таблицы 4 следует, что непосредственное положительное влияние на урожайность озимой пшеницы оказало азотное удобрение, действие которого имело линейную в 2018 г. и квадратичную - в 2017 и 2019 гг. зависимости, причем в более сильной степени выраженную в 2018 г. Влияние фунгицида в виде линейной зависимости было отмечено в 2018 г., а микроэлементов - в виде квадратичной зависимости в 2017 и 2018 гг. В первые два года исследований проявились четыре взаимодействия, причем в 2017 г. положительное от азотного удобрения и фунгицида и отрицательное от фунгицида-микроэлемента, а в 2018 г. два отрицательных взаимодействия - от азотного удобрения и микроэлемента, а также от фунгицида и микроэлемента.

Более высокий уровень урожайности озимой пшеницы на контроле отмечен в 2019 г. по сравнению с 2018 г. В связи с этим более рельефная разница между контролем и уровнями применения средств химизации отмечена в 2018 г., что, вероятно, объясняется слабой засоренностью и почти полным отсутствием развития болезней в посевах в 2019 г (табл. 5).

Таблица 5 - Урожайность зерна озимой пшеницы в зависимости от уровня применения средств химизации, ц/га

Год	SE	Уровень применения средств химизации					
		отсутствие	минимальный	средний	максимальный	оптимальный	сочетание факторов
2017	5,6	27,8	43,1	47,4	45,9	54,7	n1,505m7
2018	1,45	27,6	42,9	49,5	53,9	60,5	n3h4f5
2019	1,25	40,3	41,4	43,4	46,6	46,6	n3h4
В среднем		31,9	42,5	46,8	48,8	53,9	

Наиболее высокая урожайность – 60,5 ц/га получена в 2018 году при оптимальном уровне применения средств химизации по сравнению с минимальным и средним уровнями. При оптимальном сочетании таких факторов, как применение максимальных норм азотных удобрений, гербицида и фунгицида, обеспечило наиболее высокую прибавку урожайности зерна в 2018 г. В 2017 г. оптимальный уровень урожайности превышает максимальный при сочетании таких средств химизации: 1,5 единичной дозы азотных удобрений и максимальной дозы микроэлементов. В 2019 г. оптимальный уровень урожайности равен максимальному при сочетании максимальных доз только двух средств химизации: азотных удобрений и гербицида.

**Выводы.** В среднем за годы полевых опытов выявлено, что наибольший уровень урожайности зерна озимой пшеницы сорта Московская 39 был обеспечен при оптимальном применении средств химизации: доз азотных удобрений - Аммиачная селитра, гербицида - Агритокс, фунгицида - Альто и микроэлемента - Сернокислой меди.

Статистическая обработка экспериментальных данных показала, что в годы со слабым развитием вредных организмов отрицательного влияния применяемых пестицидов на продуктивность озимой пшеницы не отмечено. Улучшая фитосанитарное состояние посевов с помощью эффективных гербицидов и фунгицидов, можно добиться более высокой урожайности зерна озимой пшеницы.

#### Список источников

1. Пигорев И.Я., Семькин В.А. Засоренность посевов озимой пшеницы // Современные наукоемкие технологии. 2005. № 7. С. 62-64.
2. Никифоров В.М., Никифоров М.И., Пасечник Н.М. Эффективность применения российских гербицидов в посевах яровой пшеницы // Вестник Брянской ГСХА. 2022. № 6 (94). С. 33-37.
3. Малявко Г.П., Белоус И.Н., Шаповалов В.Ф. Эффективность агрохимических средств при возделывании озимой ржи на техногенно-загрязненной почве // Вестник Брянской ГСХА. 2019. № 6 (76). С. 3-8.
4. Иванюга Т.В., Ториков В.Е. Состояние зернопроизводства в Брянской области // Вестник Брянской ГСХА. 2021. № 4 (86). С. 3-9.
5. Смольский Е.В., Чирков Е.П., Шаповалов В.Ф. Экономическая эффективность систем удобрения при выращивании озимой пшеницы в условиях радиоактивного загрязнения территории // Вестник Брянской ГСХА. 2022. № 2 (90). С. 8-13.
6. Эффективность применения гумитона в интенсивной технологии возделывания озимой пшеницы / В.В. Мамеев, В.Е. Ториков, В.М. Никифоров, А.А. Суслов // Вестник Брянской ГСХА. 2021. № 1 (83). С. 11-18.
7. Перегудов В.Н. Методика проведения агрохимических полевых опытов с удобрениями. М.: ВИУА, 1983. 43 с.
8. Оценка эффективности удобрений и биопрепарата гумистим при возделывании озимой пшеницы на радиоактивно загрязненной почве / Е.В. Справцева, Р.В. Мимонов, Н.М. Белоус и др. // Агрохимический вестник. 2019. № 2. С. 42-47.
9. Возможности и приоритеты развития агропромышленного комплекса Брянской области / С.М. Сычёв, А.О. Храмченкова, А.А. Кузьмицкая и др. // Аграрная наука. 2022. № 9. С. 84-91.
10. Развитие АПК и сельских территорий: проблемы и перспективы: коллектив. моногр. / М.А. Бабьяк, О.В. Дьяченко, Т.В. Иванюга и др.; под общ. ред. О.А. Храмченковой. М.: Первое экономическое изд-во, 2022. 268 с.

## References

1. Pigorev, I.Ya., Semykin, V.A. Zасorennost' posevov ozimoy pshenitsy // *Sovremennye naukoemkie tekhnologii*. – 2005. -№ 7.- S. 62-64.
2. Nikiforov, V.M. *Effektivnost' primeneniya rossiyskikh gerbitsidov v posevakh yarovoy pshenitsy* / V.M. Nikiforov, M.I. Nikiforov, N.M. Pasechnik // *Vestnik Bryanskoй gosudarstvennoy sel'skokhozyaystvennoy akademii*. 2022. №6 (94). S. 33-37.
3. Malyavko, G.P. *Effektivnost' agrokhimicheskikh sredstv pri vozdeleyvaniі ozimoy rzhі na tekhnogenno-zagryaznennoy pochve* / G.P.Malyavko, I.N. Belous, V.F. Shapovalov // *Vestnik Bryanskoй gosudarstvennoy sel'skokhozyaystvennoy akademii*. 2019. № 6 (76). S. 3-8.
4. Ivanyuga, T.V. *Sostoyaniye zernoproizvodstva v Bryanskoй oblasti* / T.V. Ivanyuga, V.E. Torikov // *Vestnik Bryanskoй gosudarstvennoy sel'skokhozyaystvennoy akademii*. 2021. № 4 (86). S. 3-9.
5. Smol'skiy, E.V. *Ekonomicheskaya effektivnost' sistem udobreniya pri vy-rashchivaniі ozimoy pshenitsy v usloviyakh radioaktivnogo zagryazneniya territorii* / E.V. Smol'skiy., E.P. Chirkov, V.F. Shapovalov. // *Vestnik Bryanskoй gosudarstvennoy sel'skokhozyaystvennoy akademii*. 2022. № 2 (90). S. 8-13.
6. Mameev, V.V. *Effektivnost' primeneniya gumitona v intensivnoy tekhnologii vozdeleyvaniya ozimoy pshenitsy* / V.V. Mameev, V.E. Torikov, V.M. Nikiforov, A.A. Suslov // *Vestnik Bryanskoй gosudarstvennoy sel'skokhozyaystvennoy akademii*. 2021. № 1 (83). S. 11-18.
7. Peregudov, V.N. *Metodika provedeniya agrokhimicheskikh polevykh opytov s udobreniyami*, M, VIUA, 1983 – 43 s.
8. *Otsenka effektivnosti udobreniy i biopreparata gumistim pri vozdeleyvaniі ozi-moy pshenitsy na radioaktivno zagryaznennoy pochve* / Ye.V. Spravtseva, R.V. Mimonov, N.M. Belous i dr. // *Agrokhimicheskii vestnik*. 2019. № 2. S. 42-47.
9. *Vozmozhnosti i priority razvitiya agropromyshlennogo kompleksa Bryanskoй ob-lasti* / S.M. Sychov, A.O. Khranchenkova, A.A. Kuz'mitskaya i dr. // *Agrarnaya nauka*. 2022. № 9. S. 84-91.
10. *Razvitiye APK i sel'skikh territoriy: problemy i perspektivy: kolektiv. monogr.* / M.A. Bab'yak, O.V. D'yachenko, T.V. Ivanyuga i dr.; pod obshch. red. O.A Khranchenkovoy. M.: *Pervoye ekonomicheskoye izd-vo*, 2022. 268 s.

### Информация об авторах

**В.Е. Ториков** – главный научный сотрудник кафедры агрономии, селекции и семеноводства, доктор сельскохозяйственных наук, профессор, ФГБОУ ВО «Брянский государственный аграрный университет», torikov@bgsha.com.

**О.В. Мельникова** - доктор сельскохозяйственных наук, профессор кафедры агрономии, селекции и семеноводства, ФГБОУ ВО «Брянский государственный аграрный университет», torikova1999@mail.ru.

**Г.Е. Дорных** – аспирант, ФГБОУ ВО «Брянский государственный аграрный университет».

**Е.Н. Вершило** – аспирант, ФГБОУ ВО «Брянский государственный аграрный университет».

**В.И. Репникова** – аспирант, ФГБОУ ВО «Брянский государственный аграрный университет».

### Information about the authors

**V.E. Torikov** - Chief scientific officer, Doctor of Agricultural Sciences, Professor, Dept. of Agronomy, Breeding and Seed Production, Bryansk State Agrarian University, torikov@bgsha.com.

**O.V. Mel'nikova** - Doctor of Agricultural Sciences, Professor, Dept. of Agronomy, Breeding and Seed Production, Bryansk State Agrarian University, torikova1999@mail.ru.

**G.E. Dornyxh** – Postgraduate Student, Bryansk State Agrarian University.

**E.N. Vershilo** - Postgraduate Student, Bryansk State Agrarian University.

**V.I. Repnikova** - Postgraduate Student, Bryansk State Agrarian University.

Статья поступила в редакцию 01.03.2023; одобрена после рецензирования 16.03.2023, принята к публикации 29.03.2023.

The article was submitted 01.03.2023; approved after reviewing 16.03.2023; accepted for publication 29.03.2023.

© Ториков В.Е., Мельникова О.В., Дорных Г.Е., Вершило Е.Н., Репникова В.И.

## УРОЖАЙНОСТЬ ОДНОВИДОВЫХ И ГЕТЕРОГЕННЫХ ТРАВСТОЕВ КЛЕВЕРА ЛУГОВОГО В ЗАВИСИМОСТИ ОТ ДОЗ МИНЕРАЛЬНЫХ УДОБРЕНИЙ НА СЕРЫХ ЛЕСНЫХ ПОЧВАХ ЦЕНТРАЛЬНОГО РЕГИОНА

Владимир Викторович Дьяченко, Ирина Дмитриевна Сазонова,  
Наталья Витальевна Милехина, Михаил Макарович Нечаев,  
Ольга Викторовна Дьяченко

ФГБОУ ВО «Брянский государственный аграрный университет»,  
Брянская область, Кокино, Россия

**Аннотация.** На опытном поле Брянского ГАУ в 2017-2019 гг. проведены исследования с целью определения эффективности разных доз применения комплексного гранулированного фосфорно-калийно-борного удобрения «Борофоска» в качестве основного удобрения пролонгированного действия совместно с ежегодной азотной подкормкой при возделывании клевера лугового в одновидовых и гетерогенных посевах на серых лесных почвах региона. Методы исследований: полевые и лабораторные. Установлено, что в агроклиматических условиях серых лесных почв Центрального региона одновидовые травостои лугового клевера за два года пользования формируют высокопродуктивные агроценозы с урожайностью зелёной массы 29-30 т/га, при применении борофоски в дозах от 750 и более кг/га с ежегодной азотной подкормкой N<sub>30</sub>. Урожайность бинарных травостоев на основе лугового клевера с фестулолиумом, тимофеевкой луговой и ежой сборной составляет 30-31 т/га зелёной массы. Разовое внесение борофоски, как основного удобрения и мелиоранта в дозах 750 и более кг/га в сочетании с ежегодной азотной подкормкой N<sub>30</sub> рекомендуется в качестве эффективного агроприема при создании одновидовых травостоев клевера лугового краткосрочного пользования на серых лесных почвах Центрального региона России. Для создания травостоев клевера лугового с ежой сборной, тимофеевкой луговой или фестулолиумом рекомендуется разовое внесение борофоски в дозе 500-750 кг/га совместно с ранневесенней азотной подкормкой аммиачной селитрой из расчета 90 кг/га.

**Ключевые слова:** клевер луговой, фестулолиум, ежа сборная, тимофеевка луговая, минеральные удобрения, урожайность.

**Для цитирования:** Дьяченко В.В., Сазонова И.Д., Милехина Н.В., Нечаев М.М., Дьяченко О.В. Урожайность одновидовых и гетерогенных травостоев клевера лугового в зависимости от доз минеральных удобрений на серых лесных почвах центрального региона // Вестник Брянской ГСХА. 2023. № 2 (96). С. 36-43 <http://doi.org/10.52691/2500-2651-2023-96-2-36-43>.

Original article

## PRODUCTIVITY OF SINGLE-SPECIES AND HETEROGENEOUS HERBAGE MEADOW CLOVER DEPENDING ON THE DOSES OF MINERAL FERTILIZERS ON GRAY FOREST SOILS OF THE CENTRAL REGION

Vladimir V. D'yachenko, Irina D. Sazonova, Nataly V. Melekhina, Mihail M. Nechaev,  
Olga V. D'yachenko

Bryansk State Agrarian University, Bryansk Oblast, Kokino, Russia

**Abstract.** On the experimental field of Bryansk State Agrarian University in 2017-2019, researches were carried out to determine the effectiveness of different doses of the use of complex granular phosphorus-potassium-boron fertilizer "Borofoska" as the main fertilizer of prolonged action together with annual nitrogen fertilizing in the cultivation of red clover in single-species and heterogeneous crops on gray forest soils of the region. Research methods: field and laboratory. It has been established that in the agro-climatic conditions of gray forest soils of the Central region, single-species herbage of meadow clover form highly productive agroecosystems with a yield of green

mass of 29-30 t/ha in two years of use, when using borofoski in doses of 750 kg or more/ha with annual nitrogen fertilization  $N_{30}$ . The yield of binary herbage based on meadow clover with festulolium, common timothy and cockfoot is 30-31 t / ha of green mass. Bulk application of borofoska as the main fertilizer and meliorant in doses of 750 kg/ha or more in combination with annual nitrogen fertilization  $N_{30}$  is recommended as an effective agricultural method for creating single-species stands of meadow clover for short-term use on gray forest soils of the Central Region of Russia. To create herbage of meadow clover with a cockfoot, common timothy or festulolium, a single application of borofoski at a dose of 500-750 kg / ha together with early spring nitrogen fertilizing with ammonium nitrate at the rate of 90 kg / ha is recommended.

**Keywords:** meadow clover, festulolium, cockfoot, common timothy, mineral fertilizers, yield.

**For citation:** *D'yachenko V.V., Sazonova I.D., Melekhina N.V., Nechaev M.M., D'yachenko O.V. Productivity of single-species and heterogeneous herbage meadow clover depending on the doses of mineral fertilizers on gray forest soils of the central region. Vestnik Bryanskoy GSKHA = Vestnik of the Bryansk State Agricultural Academy. 2023; (2): 36-43 (In Russ..) <http://doi.org/10.52691/2500-2651-2023-96-2-36-43>.*

**Введение.** В сложившихся непростых экономических условиях государственная политика в сфере обеспечения продовольственной безопасности Российской Федерации выделяет в приоритетную задачу повышение обеспеченности народонаселения молочно-мясной продукцией отечественного производства. Успешное решение этой задачи невозможно без интенсификации кормопроизводства как на мегафермах, так и на традиционных сельхозпредприятиях, в крестьянских фермерских и личных подсобных хозяйствах [1].

В современных условиях всё больше возрастает роль кормопроизводства в управлении агроландшафтами. Не вызывает сомнений, что без биологизации и адаптивной интенсификации сельского хозяйства невозможно сохранить почвенное плодородие, обеспечить продуктивность и устойчивость сельскохозяйственных земель, экологизацию и охрану окружающей среды [2].

По данным ВНИИ кормов им. академика В.Р. Вильямса, при насыщении структуры посевных площадей многолетними травами отмечается существенное снижение себестоимости кормовой единицы, повышается обеспеченность протеином, снижаются затраты на производство продукции при условном выходе молока свыше 5,0 т/га [3].

Решение проблемы полноценного и дешевого кормового белка в условиях современной экономики, возможно на основе нового адаптивного кормопроизводства с максимальным насыщением многолетними бобовыми травами [4,5,6]. Устойчивое развитие кормопроизводства Центрального региона должно базироваться на широком использовании в травосеянии клевера лугового, как культуры с высоким содержанием протеина и значительным потенциалом урожайности. Клевер луговой, за счет краткосрочного периода пользования, отлично вписывается в травопольные севообороты. Являясь почвоулучшающей культурой, клевер способствует накоплению как доступного азота в почве, так и растительных остатков.

Известно, что клевер луговой является культурой, требовательной к наличию микроэлементов при формировании урожая зеленой массы и семян. Клевер так же называют культурой фосфорно-калийного питания [7]. Ботанический состав травостоя определяет дозы и соотношение минеральных удобрений. Бобовые травы и смеси с их участием (не менее 40-50 %) можно выращивать, внося только фосфорно-калийные удобрения [8].

Одним из факторов эффективного возделывания клевера лугового в почвенно-климатических условиях Брянской области является снижение повышенной кислотности почвы и сбалансированное применение минеральных удобрений [9, 10]. Решение проблемы избыточной кислотности, а так же формирования оптимального фона фосфорно-калийного минерального питания можно решить применением комплексного фосфорно-калийного борного удобрения и мелиоранта под торговым названием «Борофоска гранулированная» [11, 12, 13]. Помимо макроэлементов и кальция борофоска содержит микроэлементы магний, бор, сера которые важны как для процессов формирования семян клевера лугового, так и лучшей перезимовки растений. Разовое внесение под многолетние бобовые травы борофоски

как фосфорно-калийно-борного удобрения, имеющего пролонгированный эффект и мелиоранта можно позиционировать как энергосберегающий и экономически целесообразный агроприём.

Цель исследований – выявить отзывчивость клевера лугового в одновидовых и гетерогенных посевах на различные дозы разового внесения борофоски совместно с ежегодной подкормкой аммиачной селитрой.

**Материалы и методы исследований.** Эксперимент по оценке эффективности борофоски в качестве основного удобрения пролонгированного действия при закладке одновидовых и гетерогенных травостоев клевера лугового краткосрочного пользования проводили в 2017 году на опытном поле учхоза «Брянский ГАУ». Почва опытного участка - серая лесная, легкосуглинистая по гранулометрическому составу, среднекультуренная, сформированная на карбонатных лессовидных суглинках. Пахотный слой характеризуется следующими показателями: содержание гумуса 2,9 %, доступных форм фосфора и калия среднее (150-180 мг  $P_2O_5$  и 130-150 мг  $K_2O$  на 1 кг почвы). Реакция почвенного раствора слабокислая,  $pH_{KCl}$  5,2.

Опыт включал два фактора: фактор А – одновидовой посев клевера лугового и бинарная травосмесь с мятликовыми травами (фестулоллиум, тимофеевка луговая и еже сборная); фактор Б – дозы борофоски (действие и последствие в течение трех лет) совместно с ежегодной азотной подкормкой аммиачной селитрой 90 кг/га.

Борофоска представляет собой комплексное гранулированное фосфорно-калийно-борное удобрение и содержит в доступной форме: 11% фосфора, 14% калия, 20-25% кальция, 2% магния, 1,5% бора, а также другие микроэлементы. Данное удобрение имеет пролонгированное действие в течение 3-4 лет.

Борофоску (основное удобрение) применяли однократно только в год посева клевера лугового. Удобрение вносили вручную, сплошным способом с последующей заделкой комбинированным агрегатом АКШ-2,5. В опыте использовали дозы основного удобрения удобные для внесения в производственных условиях: 0,5 т/га, 0,75 т/га, 1,0 кг/га, 1,25 т/га, с последующим пересчетом на площадь опытной делянки (30 м<sup>2</sup>). Помимо борофоски ежегодно, рано весной на «смешанных» посевах и «чистом» клевере «подкармливали» аммиачной селитрой так называемой «стартовой дозой» из расчета 90 кг/га (общий азотный фон  $N_{30}$ ).

Опытные бинарные травосмеси составляли самостоятельно на основе клевера лугового (сорт Трио), фестулолиума, тимофеевки луговой и ежи сборной, при примерно пропорциональном весовом соотношении бобового и мятликовых компонентов.

Посев проводился в первой декаде мая, общей посевной нормой 25 кг/га с использованием сеялки СН-16. Изучаемые травосмеси были высеяны в 2017 году. В качестве покровной культуры использовали разреженные посева овса, с нормой высева около 50 кг/га. Подготовка почвы включала основную обработку почвы, вспашку осенью и двухкратную обработку комбинированным агрегатом АКШ-2,5.

Общая площадь делянки составляла 30 м<sup>2</sup>, повторность четырёхкратная, размещение вариантов систематическое. В соответствии с Методическими указаниями учёт урожая надземной массы осуществляли сплошным методом на площадках по 5 м<sup>2</sup> в четырёхкратной повторности. Урожайность зелёной массы учитывали по двухукосной схеме, ориентируясь на фазу цветения клевера лугового. Выход воздушно-сухого вещества устанавливали путем высушивания навесок из пробного снопа при температуре 60-65°C. Статистическую обработку данных по урожайности зелёной массы осуществляли методом дисперсионного анализа с помощью пакета прикладных программ Straz.

**Результаты исследований.** В первый год жизни (2017 год) посева состояли из доминирующей покровной культуры (овёс), которая за счет более быстрого роста и развития обеспечила основную надземную биомассу. В фазу формирования метелок травостой был использован на кормовые цели, в виде зеленой подкормки для молодняка КРС. В первый укос урожай надземной биомассы не проводили.

После уборки покровной культуры, уже в первый год жизни посева клевера к концу лета сформировали достаточный для использования урожай зеленой массы. Учёт урожайно-

сти был выполнен в конце августа, которая составила от 12,5 до 17,4 т/га зеленой массы. В целом дозы борофоски в первый год применения не оказали достоверного влияния на урожайность. В виду биологических особенностей культур наиболее высокими значениями отличались одновидовые посевы клевера и его травосмесь с фестулолиумом, урожайность которых превышала 15 т/га.

Агрометеорологические условия на опытном поле сложившиеся в зимний период 2017-2018 годов были максимально приближены к климатической норме для Брянской области, следствием этого стала удовлетворительная перезимовка растений. В ранневесенний период согласно схеме опыта было проведено внесение аммиачной селитры из расчета 90 кг/га (фон N<sub>30</sub>), а также боронование посевов легкими зубowymi боронами.

Учёт урожая надземной массы проводился по схеме, предполагающей два укоса. При определении сроков уборки ориентировались на клевер луговой, фазу бутонизации-цветения бобового компонента: первый укос был осуществлен в третьей декаде июня, второй укос в конце августа. Учёты показали достоверное влияние различных доз борофоски совместно с азотной подкормкой на урожайность одновидовых и «смешанных» посевов лугового клевера (табл. 1).

Таблица 1 - Урожайность лугового клевера в одновидовом посеве и в травосмесях второго года жизни, т/га зелёной массы (в сумме за два укоса), 2018 год

Фактор Б (травосмесь)	Фактор А (дозы минеральных удобрений)				
	N <sub>30</sub>	борофоска (второй год действия) 500 кг/га + N <sub>30</sub>	борофоска (второй год действия) 750 кг/га + N <sub>30</sub>	борофоска (второй год действия) 1000 кг/га + N <sub>30</sub>	борофоска (второй год действия) 1250 кг/га + N <sub>30</sub>
Клевер луговой	24,82	32,41	34,62	35,93	36,14
Клевер луговой + фестулолиум	24,10	31,09	34,28	35,17	35,50
Клевер луговой + тимopheевка луговая	23,07	30,84	33,26	35,01	35,20
Клевер луговой + ежа сборная	22,76	30,21	32,75	34,62	34,93
НСР <sub>05</sub> для фактора А (дозы минеральных удобрений) -1,23					
НСР <sub>05</sub> для фактора Б (травосмесь) – 1,25					
НСР <sub>05</sub> для частных различий – 1,59					
Точность опыта, % - 2,17					

На второй год жизни травостоев лугового клевера урожайность надземной массы, в зависимости от видового состава и доз второго года действия борофоски составила от 22 до 36 т/га в сумме за два укоса. В целом даже разовое применение борофоски в дозе 500 кг/га совместно с азотной подкормкой является эффективным агроприемом, позволяющим повысить урожайность на 6,98 – 7,76 т/га зеленой массы в сумме за два укоса. На вариантах с дозой борофоски 750 кг/га повышение урожайности составило от 9 до 10 т/га. Дозы основного удобрения 1000 кг/га и 1250 кг/га на второй год действия позволили повысить урожайность уже от 11 до 12 т/га.

Оценивая влияние на урожайность видового состава травостоев, заметна тенденция более высокой продуктивности клевера лугового в одновидовом посеве и совместно с фестулолиумом. Одновидовые травостои клевера лугового обеспечили статистически достоверную прибавку 1,97 и 2,20 т/га в сравнении со «смешанными» травостоями с тимopheевкой и ежой только на фоне второго года действия борофоски в дозах 500 кг/га, тогда как на фоне 750 кг/га прибавка составила 1,36-1,87 т/га зеленой массы.

Значительный рост продуктивности растений на фоне пролонгированного действия борофоски в комплексе с аммиачной селитрой позволяет констатировать статистически достоверное положительное воздействие данного агроприёма на урожайность изучаемых одновидовых и гетерогенных травостоев лугового клевера уже на второй год жизни.

Биологические особенности клевера лугового и многолетняя практика показывают, что наибольшей продуктивности в Нечерноземной зоне культура достигает на второй год жизни, а в последующие годы её доминирование в травостоях резко снижается. Очень важным аспектом эффективности борофоски как основного удобрения и мелиоранта будет оценка её влияния на продуктивное долголетие культуры лугового клевера.

Погодные условия зимы 2018-2019 годов были достаточно благоприятными для многолетних трав. На третий год пользования (жизни), в 2019 году было проведено ранневесеннее боронование с внесением азотной подкормки, также были выполнены учёты перезимовки растений клевера лугового.

Комплексное последствие борофоски, как основного удобрения и мелиоранта, на третий год применения в сочетании с ранневесенней азотной подкормкой в «стартовой дозе» показало существенный положительный эффект на формирование кормовой массы одновидовых и гетерогенных травостоев лугового клевера (табл. 2).

Таблица 2 - Урожайность лугового клевера в одновидовом посеве и в травосмесях третьего года жизни, т/га зелёной массы (в сумме за два укоса), 2019 год

Фактор Б (травосмесь)	Фактор А (дозы минеральных удобрений)				
	N <sub>30</sub>	борофоска (третий год действия) 500 кг/га + N <sub>30</sub>	борофоска (третий год действия) 750 кг/га + N <sub>30</sub>	борофоска (третий год действия) 1000 кг/га + N <sub>30</sub>	борофоска (третий год действия) 1250 кг/га + N <sub>30</sub>
Клевер луговой	14,23	19,81	23,04	24,87	25,12
Клевер луговой + фестулолиум	19,17	23,54	24,60	25,93	25,64
Клевер луговой + тимopheевка луговая	19,85	24,38	26,52	27,14	27,43
Клевер луговой + ежа сборная	20,36	25,12	26,75	28,01	27,91
НСР <sub>05</sub> для фактора А (дозы минеральных удобрений) – 1,54					
НСР <sub>05</sub> для фактора Б (травосмесь) – 1,49					
НСР <sub>05</sub> для частных различий – 2,03					
Точность опыта, % - 2,31					

Последствие борофоски даже в дозе 500 кг/га на третий год применения обеспечило статистически доказуемую прибавку урожайности зелёной массы, на одновидовых травостоях – 5,58 т/га и от 4,37 до 4,76 т/га на травосмесях. Повышение урожайности надземной биомассы от последствия борофоски внесённой в дозах 750 – 1250 кг/га было ещё более значительным, на «чистых» посевах клевера от 8,81 до 10,89 т/га и от 5,43 до 7,65 т/га на травосмесях.

В целом, явно заметна тенденция, что борофоска более эффективна, как основное удобрение и мелиорант, на одновидовых травостоях клевера лугового. Внесение при закладке многолетних травостоев на основе лугового клевера борофоски в дозах 750-1250 кг/га совместно с ежегодной «стартовой» азотной подкормкой даже на третий год жизни обеспечило формирование урожая зелёной массы 23-25 т/га.

Для травосмесей лугового клевера с ежой, тимopheевкой и фестулолиумом на третий год жизни эффективной дозой борофоски можно считать 500-750 кг/га, обеспечившей формирование 24-26 т/га зелёной массы.

Биологические особенности лугового клевера, не позволяют ему длительное время доминировать в кормовых агроценозах, что привело уже на третий год жизни к существенному уменьшению продуктивности одновидового травостоя. Так урожайность зелёной массы на третий год жизни в сравнении со вторым годом жизни снизилась на 44-73 %, при этом на фонах с применением борофоски 7,5 и более ц/га падение показателя несколько менее заметное. Урожайность травостоев лугового клевера с тимopheевкой и ежой снизилась на третий



год жизни не столь значительно от 12 до 20 %. Динамика уменьшения урожайности в травостоях с фестулолиумом, составила от 25 до 38%.

Анализируя данные по урожайности вегетативной массы лугового клевера в чистом виде и травосмесях в среднем за два года пользования, можно отметить достаточно высокий её уровень в агроклиматических условиях региона (табл. 3).

Таблица 3 - Урожайность лугового клевера в одновидовом посеве и в травосмесях в среднем за два года пользования, т/га зелёной массы (в сумме за два укоса), 2018-2019 г.г.

Фактор Б (травосмесь)	Фактор А (дозы минеральных удобрений)				
	N <sub>30</sub>	борофоска 500 кг/га + N <sub>30</sub>	борофоска 750 кг/га + N <sub>30</sub>	борофоска 1000 кг/га + N <sub>30</sub>	борофоска 1250 кг/га + N <sub>30</sub>
Клевер луговой	19,53	26,11	28,83	30,40	30,63
Клевер луговой + фестулолиум	21,64	27,32	29,44	30,55	30,57
Клевер луговой + тимopheевка луговая	21,46	27,61	29,89	31,08	31,29
Клевер луговой + ежа сборная	21,56	27,67	29,75	31,32	31,42

Многолетние травостои лугового клевера за два года пользования позволяют получать урожайность зелёной массы 19,5-21,6 т/га без применения борофоски. Разовое внесение борофоски в дозе 500 кг/га дает возможность поднять урожайность до 26-28 т/га, дозы основного удобрения 750 и более кг/га совместно с ежегодной азотной подкормкой выводят урожайность на уровень 30-31 т/га зелёной массы.

Для организационно-экономических и агроклиматических условий Брянской области, да и в целом Центрального региона луговой клевер следует рассматривать, как кормовую культуру краткосрочного пользования. Наиболее целесообразно использовать его в чистом виде в течение трех лет, когда культура сохраняет своё продуктивное долголетие. Сроки пользования клеверо-мятликовых травостоев можно продлевать до 4-5 лет, при условии сохранения высокой доли бобового компонента (свыше 25 %). Применение борофоски в качестве основного удобрения при закладке одновидовых и гетерогенных травостоев на основе лугового клевера можно рекомендовать как эффективный агроприем формирования высокопродуктивных агроценозов и продления их функционального долголетия.

**Заключение.** В агроклиматических условиях серых лесных почв Центрального региона одновидовые травостои лугового клевера за два года пользования формируют высокопродуктивные агроценозы с урожайностью зелёной массы 29-30 т/га, при применении борофоски в дозах от 750 и более кг/га с ежегодной азотной подкормкой N<sub>30</sub>. Урожайность бинарных травостоев на основе лугового клевера с фестулолиумом, тимopheевкой луговой и ежой сборной при этом составляет 30-31 т/га зелёной массы. Разовое внесение борофоски, как основного удобрения и мелиоранта в дозах 750 и более кг/га в сочетании с ежегодной азотной подкормкой N<sub>30</sub> можно рекомендовать в качестве эффективного агроприема при создании травостоев клевера лугового краткосрочного пользования на серых лесных почвах Центрального региона России. Для создания травостоев клевера лугового с ежой сборной, тимopheевкой луговой или фестулолиумом можно рекомендовать разовое внесение борофоски в дозе 500-750 кг/га совместно с ранневесенней азотной подкормкой аммиачной селитрой из расчета 90 кг/га.

#### Список источников

1. Состояние и перспективы развития кормопроизводства в Нечернозёмной зоне РФ / А.А. Кутузова, А.С. Шпаков, В.М. Косолапов и др. // Кормопроизводство. 2021. № 2. С. 3-9.
2. Кормопроизводство, рациональное природопользование и агроэкология / В.М. Косолапов, И.А. Трофимов, Г.Н. Бычков и др. // Кормопроизводство. 2016. № 8. С. 3-8.

3. Шпаков А.С., Воловик В.Т. Системы кормопроизводства в специализированных животноводческих хозяйствах // Кормопроизводство. 2020. № 3. С. 15-19.
4. Прудников А.Д. Проблемы и перспективы развития кормопроизводства Нечерноземья России // Доклады ТСХА: сб. ст. 2019. С. 425-429.
5. Прудников А.Д., Прудникова А.Г. Биологический азот многолетних бобовых трав - основа устойчивости органического сельского хозяйства // Научно-инновационное обеспечение производства и переработки продукции растениеводства. Ресурсосберегающие технологии, технические средства и цифровая платформа АПК: сб. материалов междунар. науч.-практ. конф. Брянск, 2020. С. 73-75.
6. Многолетние бобовые травы в Нечерноземье / Н.Н. Лазарев, А.Д. Прудников, Е.М. Куренкова, А.М. Стародубцева. Иркутск: ООО «Мегапринт», 2017. 263 с.
7. Боженков А.В. Влияние макро- и микроудобрений, их сочетаний на урожайность и качество зелёной массы клевера лугового в условиях неблагоприятного засушливого и благоприятного влажного годов в Костромской области // Кормопроизводство. 2022. № 3. С. 16-20.
8. Тимошкина О.Ю., Тимошкин О.А., Тимошук Е.В. Продуктивность смешанных агрофитоценозов клевера ползучего и мятликовых трав в условиях лесостепи Среднего Поволжья // Кормопроизводство. 2022. № 3. С. 3-9.
9. Роль минеральных удобрений при использовании радиоактивно загрязнённых пойменных лугов в качестве сенокоса / Е.В. Смольский, А.Л. Силаев, В.Е. Мамеева, К.А. Сердюкова // Вестник Курской ГСХА. 2019. № 3. С. 42-47.
10. Силаев А.Л., Смольский Е.В., Чекин Г.В. Современное состояние естественных кормовых угодий юго-запада Брянской области в отдаленный период после аварии на Чернобыльской АЭС // Вестник Курской ГСХА. 2020. № 3. С. 35-39.
11. Комплексное применение борофоски и удобрений на бобово-мятликовых травосмесях / В.В. Дьяченко, А.В. Дронов, О.В. Дьяченко, Т.В. Ляшкова // Агротехнический вестник. 2015. № 5. С. 18-21.
12. Бельченко, С.А. Влияние минеральных удобрений на изменение биохимического состава гетерогенных посевов люцерны изменчивой с мятликовыми травами на серых лесных почвах Центрального региона России / С.А. Бельченко, О.В. Дьяченко, А.В. Дронов // Вестник Ульяновской ГСХА. 2020. № 2 (50). С. 22-27.
13. Single-and multispecies farming ecosystems in field forage production / N.M. Belous, S.A. Belchenko, A.V. Dronov, V.E. Torikov // Natural Volatiles and Essential Oils. 2021. Vol. 8, N 4. P. 7745-7764.
14. Возможности и приоритеты развития агропромышленного комплекса Брянской области / С.М. Сычёв, А.О. Храмченкова, А.А. Кузьмицкая и др. // Аграрная наука. 2022. № 9. С. 84-91.
15. Развитие АПК и сельских территорий: проблемы и перспективы: коллектив. моногр. / М.А. Бабьяк, О.В. Дьяченко, Т.В. Иванюга и др.; под общ. ред. О.А. Храмченковой. М.: Первое экономическое изд-во, 2022. 268 с.
16. Брянская область - регион с интенсивно развивающимся АПК / Н.М. Белоус, С.А. Бельченко, В.Е. Ториков и др. // Вестник Брянской ГСХА. 2022. № 1 (89). С. 3-11.
17. Комплексное освоение биоресурсов сельских территорий: теория, практика, проблемы / Н.А. Соколов, Н.М. Белоус, В.Е. Ториков, М.А. Бабьяк // Вестник Брянской ГСХА. 2020. № 2 (78). С. 56-65.

### **References**

1. *Sostoyaniye i perspektivy razvitiya kormoproizvodstva v Nechernozomnoy zone RF* / A.A. Kutuzova, A.S. Shpakov, V.M. Kosolapov i dr. // *Kormoproizvodstvo*. 2021. № 2. S. 3-9.
2. *Kormoproizvodstvo, ratsional'noye prirodopol'zovaniye i agroekologiya* / V.M. Kosolapov, I.A. Trofimov, G.N. Bychkov i dr. // *Kormoproizvodstvo*. 2016. № 8. S. 3-8.
3. *Shpakov A.S., Volovik V.T. Sistemy kormoproizvodstva v spetsializirovannykh zhivotnovodcheskikh khozyaystvakh* // *Kormoproizvodstvo*. 2020. № 3. S. 15-19.
4. *Prudnikov A.D. Problemy i perspektivy razvitiya kormoproizvodstva Necher-nozem'ya Rossii* // *Doklady TSKHA: sb. st.* 2019. S. 425-429.
5. *Prudnikov A.D., Prudnikova A.G. Biologicheskij azot mnogoletnikh bobovykh trav - osnova ustoychivosti organicheskogo sel'skogo khozyaystva* // *Nauchno-innovatsionnoye obespecheniye proizvodstva i pererabotki produktii rasteniyevodstva. Resursosberegayushchiye tekhnologii, tekhnicheskiye sredstva i tsifrovaya platforma APK: sb. materialov mezhdunar. nauch.-prakt. konf. Bryansk, 2020. S. 73-75.*
6. *Mnogoletniye bobovyie travy v Nechernozem'ye* / N.N. Lazarev, A.D. Prudnikov, Ye.M. Kurenkova, A.M. Starodubtseva. *Irkutsk: ООО «Мегапринт», 2017. 263 s.*
7. *Bozhenkov A.V. Vliyaniye makro- i mikroudobreniy, ikh sochetaniy na urozhaynost' i kachestvo zelonoy massy klevera lugovogo v usloviyakh neblagopriyatnogo zasushlivogo i blagopriyatnogo vlazhnogo godov v Kostromskoy oblasti* // *Kormoproizvodstvo*. 2022. № 3. S. 16-20.

8. Timoshkina O.YU., Timoshkin O.A., Timoshchuk Ye.V. Produktivnost' smeshannykh agrofittotsenozov klevera polzuchego i myatlikovykh trav v usloviyakh lesostepi Srednego Po-volzh'ya // Kormoproizvodstvo. 2022. № 3. S. 3-9.

9. Rol' mineral'nykh udobreniy pri ispol'zovanii radioaktivno zagryaznennykh poymennykh lugov v kachestve senokosa / Ye.V. Smol'skiy, A.L. Silayev, V.Ye. Mameyeva, K.A. Serdyukova // Vestnik Kurskoy GSKHA. 2019. № 3. S. 42-47.

10. Silayev A.L., Smol'skiy Ye.V., Chekin G.V. Sovremennoye sostoyaniye yestestvennykh kormovykh ugodyy yugo-zapada Bryanskoy oblasti v otdalennyy period posle avarii na Cher-nobyl'skoy AES // Vestnik Kurskoy GSKHA. 2020. № 3. S. 35-39.

11. Kompleksnoye primeneniye borofoski i udobreniy na bobovo-myatlikovykh travo-smesyakh / V.V. D'yachenko, A.V. Dronov, O.V. D'yachenko, T.V. Lyashkova // Agrokhimicheskiy vest-nik. 2015. № 5. S. 18-21.

12. Bel'chenko, S.A. Vliyaniye mineral'nykh udobreniy na izmeneniye biokhimicheskogo sostava geterogennykh posevov lyutserny izmenchivoy s myatlikovymi travami na serykh les-nykh pochvakh Tsentral'nogo regiona Rossii / S.A. Bel'chenko, O.V. D'yachenko, A.V. Dronov // Vestnik Ul'yanovskoy GSKHA. 2020. № 2 (50). S. 22-27.

13. Single-and multispecies farming ecosystems in field forage production / N.M. Belous, S.A. Belchenko, A.V. Dronov, V.E. Torikov // Natural Volatiles and Essential Oils. 2021. Vol. 8, N 4. P. 7745-7764.

14. Vozmozhnosti i priority razvitiya agropromyshlennogo kompleksa Bryanskoy oblasti / S.M. Sychov, A.O. Khrumchenkova, A.A. Kuz'mitskaya i dr. // Agrarnaya nauka. 2022. № 9. S. 84-91.

15. Razvitiye APK i sel'skikh territoriy: problemy i perspektivy: kolektiv. monogr. / M.A. Bab'yak, O.V. D'yachenko, T.V. Ivanyuga i dr.; pod obshch. red. O.A. Khrumchenkovoy. M.: Pervoye ekonomicheskoye izd-vo, 2022. 268 s.

16. Bryanskaya oblast' - region s intensivno razvivayushchimsya APK / N.M. Belous, S.A. Bel'chenko, V.Ye. Torikov i dr. // Vestnik Bryanskoy GSKHA. 2022. № 1 (89). S. 3-11.

17. Kompleksnoye osvoyeniye bioresursov sel'skikh territoriy: teoriya, praktika, pro-blemy / N.A. Sokolov, N.M. Belous, V.Ye. Torikov, M.A. Bab'yak // Vestnik Bryanskoy GSKHA. 2020. № 2 (78). S. 56-65.

#### **Информация об авторах**

**В.В. Дьяченко** – заведующий кафедрой агрономии, селекции и семеноводства, доктор сельскохозяйственных наук, профессор ФГБОУ ВО «Брянский государственный аграрный университет».

**И.Д. Сазонова** – кандидат сельскохозяйственных наук, доцент кафедры агрономии, селекции и семеноводства, ФГБОУ ВО «Брянский государственный аграрный университет».

**Н.В. Милехина** - кандидат сельскохозяйственных наук, доцент кафедры агрономии, селекции и семеноводства, ФГБОУ ВО «Брянский государственный аграрный университет».

**М.М. Нечаев** - кандидат сельскохозяйственных наук, доцент кафедры агрономии, селекции и семеноводства, ФГБОУ ВО «Брянский государственный аграрный университет».

**О.В. Дьяченко** – кандидат сельскохозяйственных наук, преподаватель, ФГБОУ ВО «Брянский государственный аграрный университет».

#### **Information about the authors**

**V.V. D'yachenko** – Head of the Dept. of Agronomy, Breeding and Seed Production Doctor of Agricultural Sciences, Professor, Bryansk State Agrarian University.

**I.D. Sazonova** - Candidate of Agricultural Sciences, Docent, Dept. of Agronomy, Breeding and Seed Production, Bryansk State Agrarian University.

**N.V. Melekhina** - Candidate of Agricultural Sciences, Docent, Dept. of Agronomy, Breeding and Seed Production, Bryansk State Agrarian University.

**M.M. Nechaev** - Candidate of Agricultural Sciences, Docent, Dept. of Agronomy, Breeding and Seed Production, Bryansk State Agrarian University.

**O.V. D'yachenko** - Candidate of Agricultural Sciences, teacher, Bryansk State Agrarian University.

Статья поступила в редакцию 06.03.2023; одобрена после рецензирования 14.03.2023, принята к публикации 29.03.2023.

The article was submitted 06.03.2023; approved after reviewing 14.03.2023; accepted for publication 29.03.2023.

© Дьяченко В.В., Сазонова И.Д., Милехина Н.В., Нечаев М.М., Дьяченко О.В.

4.2.4. ЧАСТНАЯ ЗООТЕХНИЯ, КОРМЛЕНИЕ, ТЕХНОЛОГИИ ПРИГОТОВЛЕНИЯ КОРМОВ  
И ПРОИЗВОДСТВА ПРОДУКЦИИ РАСТЕНИЕВОДСТВА  
(СЕЛЬСКОХОЗЯЙСТВЕННЫЕ НАУКИ)

4.2.4. SPECIAL ANIMAL HUSBANDRY, FEEDING, TECHNOLOGIES  
OF FEED PREPARATION AND PRODUCTION OF LIVESTOCK PRODUCTS  
(AGRICULTURAL SCIENCE)

Научная статья

УДК 636.1.083.37

DOI: 10.52691/2500-2651-2023-96-2-44-50

**ВЫРАЩИВАНИЕ МОЛОДНЯКА ЛОШАДЕЙ С ПРИМЕНЕНИЕМ РАЗЛИЧНЫХ  
ВИТАМИННО-МИНЕРАЛЬНЫХ КОМПЛЕКСОВ**

**Светлана Евгеньевна Яковлева, Сергей Иванович Шепелев,  
Наталья Сергеевна Гармалита**

ФГБОУ ВО «Брянский государственный аграрный университет»,  
Брянская область, Кокино, Россия

**Аннотация.** В статье представлены результаты исследований по выращиванию молодняка лошадей русской рысистой породы с использованием различных витаминно-минеральных комплексов - «Иппомин Джуниор» и «Ипповит» в условиях ООО «Конный завод «Локотской». В основной рацион кормления молодняка первой опытной группы дополнительно включали 50 г/гол кормовой добавки «Иппомин Джуниор» и второй опытной группы 175 г/гол кормовой добавки «Ипповит». Применение витаминно-минерального комплекса «Иппомин Джуниор» и «Ипповит» позволило сбалансировать уровень содержания макро- и микроэлементов, а также витамина D в рационах кормления молодняка лошадей до рекомендуемых норм кормления. Кроме этого биохимический анализ крови также показал нормализацию основных показателей, не выходящих за пределы допустимых норм, что говорит об улучшении обмена веществ при использовании витаминно-минеральных комплексов. В опытных группах установлены лучшие показатели роста и развития. В первой опытной группе высота в холке увеличилась на 3,4%, во второй опытной группе – на 3,5%, в контрольной – на 1,3%; косая длинна туловища на 6,3%, 4,1% и 1,8% соответственно; обхват груди – на 4,0%, 3,9% и 2,4% соответственно; обхват пясти у молодняка в опытных группах на 2,4%, в контрольной – на 1,4%. Живая масса молодняка лошадей за период исследований в контрольной группе увеличилась на 10,5%, в первой опытной группе на 11,1%, во второй опытной группе на 19,8%.

**Ключевые слова:** выращивание, молодняк, лошади, рост, развитие, живая масса, витаминно-минеральная добавка, кормление, рацион.

**Для цитирования:** Яковлева С.Е., Шепелев С.И., Гармалита Н.С. Выращивание молодняка лошадей с применением различных витаминно-минеральных комплексов // Вестник Брянской ГСХА. 2023. № 2 (96). С. 44-50 <http://doi.org/10.52691/2500-2651-2023-96-2-44-50>.

Original article

**RAISING OF GROWING HORSES WITH THE USE OF VARIOUS VITAMIN  
AND MINERAL COMPLEXES**

**Svetlana E. Yakovleva, Sergey I. Shepelev, Natalya S. Garmalita**

Bryansk State Agrarian University, Bryansk Oblast, Kokino, Russia

**Abstract.** The article presents the results of researches on the raising of growing horses of the Russian trotting breed using various vitamin and mineral complexes – «Ippomin Junior» and «Ippovit» in the conditions of LLC «Stud farm «Lokotskoi». The main feeding ration of growing horses of the first experimental group additionally included 50 g/head of the feed additive «Ippomin Junior» and the second experimental group 175 g/ head of the feed additive «Ippovit». The use of the vitamin and mineral

complex «Ippomin Junior» and «Ippovit» allowed to balance the level of macro- and microelements, as well as vitamin D in the feeding diets of growing horses to the recommended feeding standards. In addition, a biochemical blood test also showed normalization of the main indicators that do not exceed the permissible limits, which indicates an improvement in metabolism when using vitamin and mineral complexes. The best growth and development indicators were established in the experimental groups. In the first experimental group, the height at the withers increased on 3.4%, in the second experimental group – on 3.5%, in the control group – on 1.3%; oblique body length on 6.3%, 4.1% and 1.8%, respectively; chest girth – on 4.0%, 3.9% and 2.4%, respectively metacarpel girth in growing horses in the experimental groups on 2.4%, in the control group – on 1.4%. The live weight of growing horses during the study period in the control group increased on 10.5%, in the first experimental group on 11.1%, in the second experimental group on 19.8%.

**Keywords:** breeding, growing horses, horses, growth, development, live weight, vitamin and mineral additive, feeding, diet.

**For citation:** Yakovleva S.E., Shepelev S.I., Garmalita N.S. Raising of growing horses with the use of various vitamin and mineral complexes. *Vestnik Bryanskoy GSKHA = Vestnik of the Bryansk State Agricultural Academy*. 2023; (2): 44-50 (In Russ.). <http://doi.org/10.52691/2500-2651-2023-96-2-44-50>.

**Введение.** Различными исследованиями установлено, что полноценное кормление молодняка животных является одним из факторов, который существенно влияет на их рост и развитие. Недостаток корма или недостаток в рационе кормления необходимых питательных веществ вызывают различного рода угнетения и расстройства в их развитии. В связи с этим снижается общая жизнеспособность организма и сопротивляемость их болезням, что в конечном итоге приводит к задержке роста и развития. В благоприятных условиях питания, наоборот, рост идет с повышенной скоростью, животные становятся более крепкими, с более высокой жизнеспособностью и продуктивностью. С этой целью в состав рационов, как правило, вводят дополнительно природные, либо синтетические кормовые добавки [1,2,3,4].

Использование в составе рационов молодняка лошадей витаминно-минеральных комплексов позволяет улучшать их здоровье, повышать функциональные возможности организма к действию неблагоприятных факторов внешней среды, нормализует в нем обмен веществ, что, в свою очередь, способствует повышению работоспособности [5,6,7,8,9].

Целью исследований явилось изучить особенности роста, развития и клиническое состояние у молодняка лошадей русской рысистой породы при использовании в рационах кормления витаминно-минеральных комплексов «Иппомин Джуниор» и «Ипповит» в условиях ООО «Конный завод «Локотской».

**Материалы и методы исследований.** Работа по изучению особенностей выращивания молодняка лошадей русской рысистой породы при использовании в рационах кормления витаминно-минеральных комплексов «Иппомин Джуниор» и «Ипповит» была проведена в Локотском конном заводе, расположенном в поселке Локоть Брасовского района Брянской области.

Опытные группы были подобраны по принципу аналогов, учитывая породу, возраст, промеры и живую массу. Возраст лошадей на момент постановки опыта составлял в среднем 1,5 года.

Схема научно-хозяйственного опыта представлена в таблице 1.

Таблица 1 – Схема научно-хозяйственного опыта

Группы	Количество голов	Средняя живая масса 1 головы, кг	Условия кормления
контрольная	5	360,4±9,7	ОР (основной рацион)
1 опытная	5	361,8±6,1	ОР + 50 г/гол «Иппомин Джуниор»
2 опытная	5	336,8±6,2	ОР + 175 г/гол «Ипповит»

В период проведения опыта у лошадей было трехразовое кормление. В состав суточного рациона кормления (ОР) молодняка лошадей в контрольной группе входили корма (в % по

структуре рациона): сено злаково-разнотравное - 25%, сено луговое - 30%, зерно овса - 35%, отруби пшеничные - 5%, жмых подсолнечный - 5%. Поваренная соль была предоставлена в свободном доступе в виде лизунца. Количественный состав основного рациона корректировался ежемесячно с учетом роста молодняка лошадей в соответствии с нормами ВИЖ, 2003 г.

Во первой опытной группе дополнительно к основному рациону молодняк лошадей получал витаминно-минеральный комплекс «Иппомин Джуниор» в количестве 50 г/гол в сутки. Во второй опытной группе дополнительно к основному рациону молодняк лошадей получал витаминно-минеральный комплекс «Ипповит» в количестве 175 г/гол в сутки с периодичностью 5 дней дачи с последующим перерывом на 2 дня. Всю суточную норму подкормки вносили в основной рацион вечернего кормления.

Изучаемые витаминно-минеральные комплексы вводились в состав рационов кормления в соответствии со схемой исследований. Данные по составу витаминно-минеральных комплексов представлены в таблице 2.

Таблица 2 – Состав витаминно-минеральных комплексов (содержится в 1000 г)

Наименование	«ИппоминДжуниор»	«Ипповит»
Кальций, г	200	100
Фосфор, г	90	50
Магний, г	3	2
Железо, мг	300	100
Медь, мг	1000	300
Цинк, мг	1800	400
Марганец, мг	500	250
Йод, мг	20	10
Селен, мг	10	5
Кобальт, мг	10	5
Витамин А, МЕ	300000	30000
Витамин D3, МЕ	30000	10000
Витамин Е, мг	7000	1500
Витамин В1, мг	600	300
Витамин В2, мг	500	200
Витамин В3, мг	1500	500
Витамин В5, мг	650	250
Витамин В6, мг	500	200
Витамин В9, мг	300	100
Витамин В12, мг	1500	500
Биотин, мг	30	10
Витамин С, мг	8000	2000
Лизин гидрохлорид, г	20	10
Метионин, г	9	4
Треонин, г	9	4
Маннан–олигосахариды, г	90	40

В период проведения опыта у животных контрольной и опытной групп брали основные промеры: высота в холке, косая длина туловища, обхват груди и обхват пясти для оценки показателей роста и развития лошадей. Для характеристики экстерьерных особенностей вычисляли следующие индексы телосложения: формата, массивности, костистости.

Биохимические исследования крови проводили на гематологическом анализаторе «Abacus junior vet 5». Кровь для анализа брали в разовые вакуумные пробирки производства фирмы «МиниМед» с применением антикоагулянта ЭДТА-К3. Отбор образцов крови производили из яремной вены утром перед кормлением животных с помощью двусторонней резьбовой иглы.

**Результаты исследований.** При изучении состава и питательности основного рациона кормления молодняка лошадей, проводимого перед постановкой опыта, был выявлен недостаток некоторых витаминов, макро- и микроэлементов: кальций (на 22,8 г), фосфор (на 8,7 г), медь (на 17,6 мг), цинк (на 15 мг), йод (на 1,9 мг), кобальт (на 3,9 мг), витамин D (на 1447,7 МЕ), а также избыточное содержание питательных веществ: клетчатка (на 749,14 г), железо (на 42,1 мг), марганец (на 23,4 мг).

Анализ питательности рационов кормления молодняка опытных групп показал, что за счет применения кормовых добавок «Иппомин Джуниор» и «Ипповит» произошло увеличение уровня содержания недостающих элементов питания, что позволило повысить и сбалансировать уровень их содержания до рекомендуемой нормы в изучаемый период выращивания лошадей.

При изучении роста и развития молодняка лошадей нами установлено, что после завершения опыта в первой опытной группе увеличился средний показатель высоты в холке на 3,4%, в 3-ей – на 3,5%, в то время как в контрольной группе всего на 1,3%. Отмечено увеличение косой длины туловища в первой опытной группе на 6,3%, во второй опытной группе – на 4,1%, в то время как в контрольной группе увеличение данного показателя составило 1,8%. Обхват груди в первой опытной группе увеличился на 4,0% во второй опытной группе на 3,9%, в контрольной – на 2,4%. Обхват пясти соответственно увеличился в двух опытных группах на 2,4 %, в контрольной – на 1,4% (табл. 3).

Таблица 3 – Промеры, индексы телосложения и живая масса молодняка лошадей

Показатели	Группы					
	контрольная		1-ая опытная		2-ая опытная	
	М ± m	σ	М ± m	σ	М ± m	σ
до начала опыта						
Промеры, см:						
высота в холке	148,8±1,4	3,1	151,0±1,6	3,6	146,6±3,1	7,01
косая длина туловища	148,2±1,2	2,7	147,0±0,3	0,3	145,8±3,1	6,9
обхват груди	163,4±1,6	3,6	163,4±1,02	2,3	165,2±2,6	6,01
обхват пясти	20,1±0,4	0,9	20,2±0,2	1,05	20,1±0,6	1,5
Индексы телосложения, %:						
формата	99,5±0,3	0,7	97,3±1,06	2,3	99,4±0,6	1,5
массивности	108,5±0,4	1,01	108,2±1,4	3,3	112,6±1,5	3,5
костистости	13,5±0,2	0,4	13,3±0,2	0,5	13,7±0,2	0,4
Живая масса, кг	360,4±9,7	21,9	361,8±6,1	13,8	336,8±6,2	36,1
после окончания опыта						
Промеры, см:						
высота в холке	150,8±0,9	2,1	156,2±1,8	2,1	151,8±3,3	7,4
косая длина туловища	150,9±1,2	2,7	156,3±2,07	4,6	151,9±2,4	5,4
обхват груди	163,8±0,3	0,8	170,0±0,4	1	171,8±0,8	1,9
обхват пясти	20,4±0,4	0,8	20,7±0,2	0,5	20,6±0,4	0,9
Индексы телосложения, %:						
формата	100,1±0,2	0,5	100,1±1,2	2,8	100,1±1,4	3,2
массивности	108,6±0,7	1,7	108,3±1,1	2,4	113,1±2,8	3,1
костистости	13,5±0,2	0,4	13,2±0,2	0,5	13,5±0,3	0,7
Живая масса, кг	398,8±2,2	5,2	401,1±2,6	6	403,8±5,1	11,5

При сравнении индексов телосложения нами отмечено, что индекс формата в опытных группах соответственно вырос на 2,8% и 0,7%, в контрольной группе – на 0,6%.

Индекс массивности в первой опытной группе увеличился в среднем на 0,1%, во второй – на 0,4 %. Менее всего данный показатель изменился в контрольной группе и составил 0,09%.

Так же мы наблюдаем увеличение живой массы молодняка среди двух опытных групп. В первой опытной группе разница в живой массе, по сравнению с показателями на начало опыта, составила 11,1% во второй опытной группе – 19,8%, в контрольной группе – 10,5%.

Биохимические исследования крови до начала проведения опыта показали, что выше нормативных показателей у молодняка лошадей контрольной и опытных групп находилось АСТ (на 11; 14 и 29 Е/л соответственно), у молодняка двух опытных групп кальция (на 0,11 и 0,20 ммоль/л соответственно). Ниже нормативных показателей в контрольной и первой опытной группах отмечалось содержание хлоридов в контрольной и первой опытной группах (на 6,35 и 3,33 ммоль/л соответственно), глюкозы (на 0,2 и 0,04 ммоль/л соответственно), в контрольной и двух опытных группах – цинка (на 1,49; 1,23 и 1,1 мкмоль/л соответственно).

После окончания опыта в биохимических исследованиях крови отмечено, что в опытных группах животных показатели АСТ пришли в норму, в то время как в контрольной группе он остался выше на 12,6 Е/л. Также в опытных группах нормализовалось содержание кальция, хлоридов, глюкозы и цинка.

Показатели биохимического состава крови говорят о том, что введение витаминно-минеральных комплексов в рацион кормления не сказалось отрицательно на организме молодняка лошадей. Выявленное нами некоторое увеличение содержания некоторых элементов не выходит за пределы нормы, и положительно отражается на их росте и развитии.

**Выводы.** В результате проведенных исследований установлено, что использование в составе рационов кормления витаминно-минеральных комплексов «Иппомир Джуниор» и «Ипповит» оказывает положительное влияние на рост и развитие молодняка лошадей за счет увеличения содержания макро- и микроэлементов, а также витамина D до рекомендуемых норм.

#### Список источников

1. Гамко Л.Н., Менякина А.Г. Применение природной минеральной добавки в рационах молодняка крупного рогатого скота при откорме // Прогрессивные и инновационные технологии в молочном и мясном скотоводстве: материалы междунар. науч.-практ. конф. / редкол.: Н.И. Гавриченко и др. Витебск, 2021. С. 28-33.
2. Гулаков А.Н., Лемеш Е.А. Продуктивность и морфобиохимические показатели крови молодняка крупного рогатого скота при скармливании минеральной добавки // Современные тенденции развития аграрной науки: сб. науч. тр. междунар. науч.-практ. конф. Брянск: Изд-во Брянский ГАУ, 2022. С. 537-542.
3. Пробиотические добавки в составе кормосмеси: влияние на продуктивность откормочного молодняка / Л.Н. Гамко и др. // Свиноводство. 2020. № 6. С. 29-31.
4. Эффективность использования в рационах молодняка свиней на откорме белково-витаминно-минерального концентрата / Л.Н. Гамко и др. // Актуальные проблемы ветеринарии и интенсивного животноводства: материалы нац. науч.-практ. конф. с междунар. участием, посвящ. памяти д-ра биол. наук, проф. Е.П. Ващекина. Брянск: Изд-во Брянский ГАУ, 2021. С. 58-63.
5. Влияние схемы скармливания витаминно-пробиотического препарата лошадям на морфологический состав крови / Е.В. Крапивина и др. // Зоотехния. 2021. № 3. С. 21-25.
6. Использование профессиональных добавок в кормлении скаковых лошадей / М.Е. Пономарева и др. // Инновационные технологии в сельском хозяйстве, ветеринарии и пищевой промышленности: сб. науч. ст. по материалам 85-й междунар. науч.-практ. конф. «Аграрная наука - Северо-Кавказскому федеральному округу». Ставрополь: Ставропольский ГАУ, 2020. С. 187-192.
7. Подольников В.Е., Кузнецова Е.В. Репродуктивные качества спортивных лошадей при использовании в составе их рационов оздоровительной добавки кормовой «Гумэл Люкс» // Актуальные проблемы инновационного развития животноводства: междунар. науч.-практ. конф. Брянск, 2019. С. 362-366.
8. Скворцова Л.Н., Блинков М.С. Кормление молодняка лошадей спортивного направления // Актуальные вопросы и основы международного сотрудничества в сфере высоких технологий: сб. ст. по итогам междунар. науч.-практ. конф. 2017. С. 160-162.
9. Яковлева С.Е., Кормановская Е.В. Применение ферментативно - пробиотического препарата «Ипполакт» в кормлении молодняка лошадей // Интенсивность и конкурентоспособность отраслей животноводства: материалы междунар. науч.-практ. конф., посвящ. 75-летию со дня рождения и 50-летию трудовой деятельности Заслуженного деятеля науки РФ, Заслуженного ученого Брянской области, Почетного проф. Брянского ГАУ, д-ра с.-х. наук, проф. Гамко Леонида Никифоровича. Брянск: Изд-во Брянский ГАУ, 2016. С. 116-119.
10. Вечирко О.М., Малявко И.В. Итоги работы отраслей животноводства Брянской области за 2019 год и задачи на 2020 год // Актуальные проблемы интенсивного развития животноводства: сб. науч. тр. нац. науч.-практ. конф., посвящ. памяти д-ра биол. наук, проф. Е.П. Ващекина, Заслуженно-



го работника Высш. шк. РФ, Почетного работника высш. проф. образования РФ, Почетного гражданина Брянской области. Брянск: Изд-во Брянский ГАУ, 2020. С. 10-13.

11. Развитие АПК и сельских территорий: проблемы и перспективы: коллектив. моногр. / М.А. Бабьяк, О.В. Дьяченко, Т.В. Иванюга и др.; под общ. ред. О.А. Храмченковой. М.: Первое экономическое изд-во, 2022. 268 с.

12. Брянская область - регион с интенсивно развивающимся АПК / Н.М. Белоус, С.А. Бельченко, В.Е. Ториков и др. // Вестник Брянской ГСХА. 2022. № 1 (89). С. 3-11.

13. Возможности и приоритеты развития агропромышленного комплекса Брянской области / С.М. Сычёв, А.О. Храмченкова, А.А. Кузьмицкая и др. // Аграрная наука. 2022. № 9. С. 84-91.

### References

1. Gamko L.N., Menyakina A.G. *Primeneniye prirodnoy mineral'noy dobavki v ratsionakh molodnyaka krupnogo rogatogo skota pri otkorme* // *Progressivnyye i innovatsionnyye tekhnologii v molochnom i myasnom skotovodstve: materialy mezhdunar. nauch.-prakt. konf. / redkol.: N.I. Gavrichenko i dr. Vitebsk, 2021. S. 28-33.*

2. Gulakov A.N., Lemesh Ye.A. *Produktivnost' i morfolobiohimicheskiye pokazateli krovi molodnyaka krupnogo rogatogo skota pri skarmlivanii mineral'noy dobavki* // *Sovremennyye tendentsii razvitiya agrarnoy nauki: sb. nauch. tr. mezhdunar. nauch.-prakt. konf. Bryansk: Izd-vo Bryanskiy GAU, 2022. S. 537-542.*

3. *Probioticheskiye dobavki v sostave kormosmesi: vliyaniye na produktivnost' otkormochnogo molodnyaka* / L.N. Gamko i dr. // *Svinovodstvo. 2020. № 6. S. 29-31.*

4. *Effektivnost' ispol'zovaniya v ratsionakh molodnyaka sviney na otkorme belkovo-vitaminno-mineral'nogo kontsentrata* / L.N. Gamko i dr. // *Aktual'nyye problemy veterinarii i intensivnogo zhivotnovodstva: materialy nats. nauch.-prakt. konf. s mezhdunar. uchastiyem, posvyashch. pamyati d-ra biol. nauk, prof. Ye.P. Vashchekina. Bryansk: Izd-vo Bryanskiy GAU, 2021. S. 58-63.*

5. *Vliyaniye skhemy skarmlivaniya vitaminno-probioticheskogo preparata loshadyam na morfologicheskoy sostav krovi* / Ye.V. Krapivina i dr. // *Zootekhnika. 2021. № 3. S. 21-25.*

6. *Ispol'zovaniye professional'nykh dobavok v kormlenii skakovykh loshadey* / M.Ye. Ponomareva i dr. // *Innovatsionnyye tekhnologii v sel'skom khozyaystve, veterinarii i pishchevoy promyshlennosti: sb. nauch. st. po materialam 85-y mezhdunar. nauch.-prakt. konf. «Agrarnaya nauka - Severo-Kavkazskomu federal'nomu okrugu». Stavropol': Stavropol'skiy GAU, 2020. S. 187-192.*

7. *Podol'nikov V.Ye., Kuznetsova Ye.V. Reproductivnyye kachestva sportivnykh loshadey pri ispol'zovanii v sostave ikh ratsionov ozdorovitel'noy dobavki kormovoy «Gumel Lyuks»* // *Aktual'nyye problemy innovatsionnogo razvitiya zhivotnovodstva: mezhdunar. nauch.-prakt. konf. Bryansk, 2019. S. 362-366.*

8. *Skvortsova L.N., Blinkov M.S. Kormleniye molodnyaka loshadey sportivnogo napravleniya* // *Aktual'nyye voprosy i osnovy mezhdunarodnogo sotrudnichestva v sfere vysokikh tekhnologiy: sb. st. po itogam mezhdunar. nauch.-prakt. konf. 2017. S. 160-162.*

9. *Yakovleva S.Ye., Kormanovskaya Ye.V. Primeneniye fermentativno - probioticheskogo preparata «Ippolakt» v kormlenii molodnyaka loshadey* // *Intensivnost' i konkurentosposobnost' otrasley zhivotnovodstva: materialy mezhdunar. nauch.-prakt. konf., posvyashch. 75-letiyu so dnya rozhdeniya i 50-letiyu trudovoy deyatel'nosti Zasluzhennogo deyatelya nauki RF, Zasluzhennogo uchenogo Bryanskoy oblasti, Pochetnogo prof. Bryanskogo GAU, d-ra s.-kh. nauk, prof. Gamko Leonida Nikiforovicha. Bryansk: Izd-vo Bryanskiy GAU, 2016. S. 116-119.*

10. *Vechirko O.M., Malyavko I.V. Itogi raboty otrasley zhivotnovodstva Bryanskoy oblasti za 2019 god i zadachi na 2020 god* // *Aktual'nyye problemy intensivnogo razvitiya zhivotnovodstva: sb. nauch. tr. nats. nauch.-prakt. konf., posvyashch. pamyati d-ra biol. nauk, prof. Ye.P. Vashchekina, Zasluzhennogo rabotnika Vyssh. shk. RF, Pochetnogo rabotnika vyssh. prof. obrazovaniya RF, Pochetnogo grazhdanina Bryanskoy oblasti. Bryansk: Izd-vo Bryanskiy GAU, 2020. S. 10-13.*

11. *Razvitiye APK i sel'skikh territoriy: problemy i perspektivy: kolektiv. monogr. / M.A. Bab'yak, O.V. D'yachenko, T.V. Ivanyuga i dr.; pod obshch. red. O.A. Khranchenkovoy. M.: Pervoye ekonomicheskoye izd-vo, 2022. 268 s.*

12. *Bryanskaya oblast' - region s intensivno razvivayushchimsya APK* / N.M. Belous, S.A. Bel'chenko, V.Ye. Torikov i dr. // *Vestnik Bryanskoy GSKHA. 2022. № 1 (89). S. 3-11.*

13. *Vozmozhnosti i priority razvitiya agropromyshlennogo kompleksa Bryanskoy oblasti* / S.M. Sychov, A.O. Khranchenkova, A.A. Kuz'mitskaya i dr. // *Agrarnaya nauka. 2022. № 9. S. 84-91.*

### Информация об авторах

**С.Е. Яковлева** – доктор биологических наук, профессор кафедры кормления животных, частной зоотехнии и переработки продуктов животноводства, ФГБОУ ВО «Брянский государственный аграрный университет».

**С.И. Шепелев** – кандидат сельскохозяйственных наук, доцент кафедры кормления животных,

частной зоотехнии и переработки продуктов животноводства, ФГБОУ ВО «Брянский государственный аграрный университет».

**Н.С. Гармалита** – магистрант, ФГБОУ ВО «Брянский государственный аграрный университет».

#### **Information about the authors**

**S.E. Yakovleva** - Doctor of Biological Sciences, Professor, Dept. of Animal Feeding, private animal Science and processing of animal products, Bryansk State Agrarian University

**S.I. Shepelev** - Candidate of Agricultural Sciences, Docent, Dept. of Animal Feeding, private animal Science and processing of animal products, Bryansk State Agrarian University.

**N.S. Garmalita** - master's student, Bryansk State Agrarian University.

Статья поступила в редакцию 01.03.2023.; одобрена после рецензирования 14.03.2023, принята к публикации 29.03.2023.

The article was submitted 01.03.2023; approved after reviewing 14.03.2023; accepted for publication 29.03.2023.

© Яковлева С.Е., Шепелев С.И., Гармалита Н.С.

Научная статья

УДК 636.22/.28.087.7

DOI: 10.52691/2500-2651-2023-96-2-50-56

## **ВЛИЯНИЕ КОРМОВЫХ ДОБАВОК «СЕЛ-ПЛЕКС» И «ЙОДДАР» НА ПРОДУКТИВНОСТЬ БЫЧКОВ**

**Владимир Антонович Стрельцов, Ангелина Евгеньевна Рябичева,  
Иван Михайлович Билецкий**

ФГБОУ ВО «Брянский государственный аграрный университет»,  
Брянская область, Кокино, Россия

**Аннотация.** В результате проведенных исследований установлено, что при вводе в состав основного рациона, состоящего из следующего набора кормов: солома ячменная – 1%, силос кукурузный – 45%, кукуруза плющенная – 48 %, премикс Feedlot -1%, шрот подсолнечный – 5%, селен- и йодсодержащих добавок «Сел-Плекс» и «Йоддар», позволяет существенно повысить энергию роста у бычков-кастратов абердин-ангусской породы в период выращивания и откорма. В возрасте 9, 12 и 15 месяцев живая масса бычков опытной группы достоверно превышала по сравнению чем у сверстников контрольной группы соответственно на 7,7 (P <0,05); 11,6 (P <0,01) и 12,2 кг (P <0,01). Среднесуточный прирост живой массы в возрастные периоды 6-9, 9-12 и 12- 15 мес. у особей опытной группы был выше соответственно на 122,2, 7,7 и 6,6 г, чем у животных контрольной группы. Более высокая продуктивность у бычков, получавших комплексную добавку, положительно сказалась не только на съёмной живой массе, но и на выходе парной туши и убойном выходе. Они имели съёмную живую массу на 12,2 кг, или на 2,3 % больше, а предубойную – на 11,9 кг, или 2,3% выше по сравнению с молодняком контрольной группы.

**Ключевые слова:** бычки, откорм, кормовые добавки, живая масса, среднесуточные приросты, мясная продуктивность.

**Для цитирования:** Стрельцов В.А., Рябичева А.Е., Билецкий И.М. влияние кормовых добавок «Сел-Плекс» и «Йоддар» на продуктивность бычков / Вестник Брянской ГСХА. 2023. № 2 (96). С. 50-56 <http://doi.org/10.52691/2500-2651-2023-96-2-50-56>.

## THE EFFECT OF FEED ADDITIVES "SEL-PLEX" AND "YODDAR" ON THE PRODUCTIVITY OF BULLS

Vladimir A. Strel'tsov, Angelina E. Ryabicheva., Ivan M. Biletsky

Bryansk State Agrarian University, Bryansk Oblast, Kokino, Russia

**Abstract.** As a result of the conducted research, it has been found that when introduced into the main diet, consisting of the following set of feeds: barley straw – 1%, corn silage – 45%, flattened corn – 48%, Feedlot premix -1%, sunflower meal – 5%, selenium- and iodine-containing additives "Sel-Plex" and "Yoddar", the growth energy of castrated Aberdeen-Angus bulls can be significantly increased during the growing and fattening period. At the ages of 9, 12 and 15 months, the live weight of the bulls of the experimental group significantly exceeded that of the control group peers by 7.7 ( $P<0.05$ ), 11.6 ( $P<0.01$ ) and 12.2 kg ( $P<0.01$ ), respectively. The average daily gain in live weight in the age periods of 6-9, 9-12 and 12-15 months in individuals of the experimental group was higher by 122.2, 7.7 and 6.6 g, respectively, than in animals of the control group. The higher productivity of the bulls receiving the complex additive had a positive effect not only on the removable live weight, but also on hot carcass and slaughter output. They had a removable live weight of 12.2 kg, or 2.3% more, and a preslaughter weight of 11.9 kg, or 2.3% higher compared to the young of the control group.

**Keywords:** bull calves, fattening, feed additives, live weight, average daily gains, meat productivity.

**For citation:** Strel'tsov V.A, Ryabicheva A.E., Biletsky I.M. The effect of feed additives "Sel-Plex" and "Yoddar" on the productivity of bulls. *Vestnik Bryanskoj GSKHA = Vestnik of the Bryansk State Agricultural Academy*. 2023; (2): 50-56 (In Russ). <http://doi.org/10.52691/2500-2651-2023-96-2-50-56>.

**Введение.** Важным фактором для обеспечения полноценного питания животных является не только количество кормов, но и их качество, которое определяется содержанием в них питательных веществ. Достаточное и полноценное кормление позволяет не только повысить мясную продуктивность животных на откорме, благодаря удовлетворению потребностей в энергии и элементах питания, но и способствует лучшему проявлению у них наследственного потенциала, ускорению его совершенствования и улучшению качества мясной продукции. Поэтому необходимо, чтобы рационы содержали все жизненно важные элементы питания в необходимом соотношении и достаточном количестве [1, 2, 3].

При организации кормления сельскохозяйственных животных большое значение имеют биологически активные вещества и, прежде всего, микроэлементы [4]. Из минеральных элементов, обладающих биологической активностью, необходимо отметить фосфор, серу, железо, марганец, медь, кобальт, селен и йод. Эти вещества в составе кормов или подкормок стимулируют обменные процессы, непосредственно участвуя в составе биологических комплексов в этих процессах [5]. На этом фоне особое внимание заслуживают микроэлементы селен и йод. Йод и селен функционально связаны между собой, поскольку последний входит в состав фермента йодтирониндейодиназы, обеспечивающего трансформацию тироксина в трийодтиронин. Недостаток в организме этих двух микроэлементов может служить одним из главных факторов риска в провоцировании йоддефицитных состояний, в первую очередь эндемического зоба [6].

Брянская область относится к зоне, которая характеризуется бедностью йода и недостаточностью селена. Это обосновывает необходимость введения препаратов селена и йода в рационы животных и человека [7,8].

Целью наших исследований явилось – повышение продуктивности бычков абердин-ангусской породы за счет обеспечения животных селеном и йодом в комплексе.

**Материал и методика исследований.** Экспериментальное исследование провели в ООО «Брянская мясная компания» на бычках абердин-ангусской породы. Предварительно

произвели подбор двух групп животных (по 10 голов в каждой группе) – аналогов по происхождению, полу, возрасту и живой массе. До 7-месячного возраста телята выращивались на подсосе, по традиционной технологии «корова - теленок», а затем содержались на откормочной площадке под навесом со шторой с подветренной стороны, в специальных загонах на щелевых полах с резиновыми ковриками. В загонах установлены кормушки с весами и идентификаторами животных, что позволяет ежедневно отслеживать потребление корма каждым животным. Перед поилками установлены динамические весы со считывателями, позволяющими ежедневно отслеживать живую массу животных и определять у них среднесуточный прирост.

Молодняк контрольной группы получал основной рацион, опытной – дополнительно к основному рациону селеносодержащий препарат «Сел-Плекс» и йодсодержащий препарат «Йоддар», согласно схеме опыта (табл. 1).

Таблица 1 – Схема научно-хозяйственного опыта

Группа	Количество животных, голов	Характеристика кормления
Контрольная	10	Основной рацион (ОР)
Опытная	10	ОР + препарат «Сел-Плекс» (10 кг/т премикса) + препарат «Йоддар» (0,2 кг/т премикса)

Основной рацион состоял из следующего набора кормов: солома ячменная – 1%, силос кукурузный – 45%, кукуруза плюшенная – 48 %, премикс Feedlot -1%, шрот подсолнечный – 5.

Кормовая добавка «Йоддар» предназначена для обогащения йодом рационов для сельскохозяйственных животных и птицы. Изготавливается добавка в виде гранул белого цвета, с желтоватым оттенком и имеет специфический запах йода. Содержит йодированный белок коровьего молока в количестве 18 г белка в 1 кг добавки, а в качестве наполнителей лактозу, картофельный крахмал и стеарат кальция до 1 кг. Она хорошо совместима со всеми ингредиентами корма, другими кормовыми добавками, а также лекарственными препаратами и средствами. Не оказывает побочных явлений и осложнений при применении в соответствии с инструкцией. Используется «Йоддар» на комбикормовых заводах или в кормоцехах хозяйств при изготовлении комбикормов. Применяют кормовую добавку и в составе премиксов.

Добавка «Сел-Плекс» служит источником органического селена. Получают его микробиологическим методом из дрожжевых клеток. В составе своем содержит аминокислоты селенометионина (50%) и селеноцистина (25%), а также другие органические соединения. Общее содержание селена 1000 мг/кг. Выпускают в форме порошка, расфасованного по 25 кг в зашитые бумажные мешки. Содержит «Сел-Плекс» биологически активные формы микроэлемента, обнаруженные в природе (в пшенице, сое и др.), поэтому имеет высокую биодоступность и низкую токсичность. Используют её в производстве премиксов и комбикормов в качестве источника селена вместо селенита натрия и других неорганических соединений этого элемента для всех видов животных.

С целью изучения показателей интенсивности роста бычков определяли индивидуальную живую массу у всего исследуемого поголовья. На основе этого рассчитывали валовой, абсолютный и среднесуточный приросты живой массы.

Помимо учета продуктивности во все периоды опыта велось наблюдение за состоянием здоровья молодняка и поеданием корма.

По окончании опыта, для сравнительной оценки мясной продуктивности, был произведен убой животных на высокотехнологичном комплексе по убою и глубокой переработке крупного скота, который является структурным подразделением ООО «Брянская мясная компания».

Экономическую эффективность выращивания и откорма молодняка определяли на основе учета всех сложившихся показателей затрат и выручки, полученной от реализации животных.

Цифровые данные, полученные в ходе эксперимента, обработаны методом вариационной статистики (Плохинский Н.А., 1969).

**Результаты исследования.** Низкое содержание микроэлементов селена и йода в почвах, растительных кормах и воде различных районов Брянской области доказывает необходимость дополнительного введения микродобавок селена и йода в рационы сельскохозяйственных животных.

Одним из основных показателей продуктивности животных является живая масса, которая характеризует рост, развитие, убойные и мясные качества животных. Поэтому изучение динамики весового роста в зависимости от возраста животных имеет научное и практическое значение. Характер изменения абсолютных показателей живой массы в процессе развития животных, полученных в ходе проведенного экспериментального исследования, приведен в таблице 2.

Таблица 2 – Динамика изменения живой массы у подопытных бычков, кг.

Возраст, мес	Группа				Разница между II-ой и I-ой группой, кг
	I-контрольная		II-опытная		
	M±m	Cv	M±m	Cv	
6	182,3±1,7	2,8	182,2±1,65	2,7	-
9	265,3±2,23	2,5	276,2±2,46	3,2	7,7*
12	371,2±2,34	1,9	382,8±2,79	2,2	11,6**
15	532,0±3,10	1,7	544,2±2,67	1,4	12,2**

**Примечание:** \*– P <0,05; \*\*– P <0,01

Из приведенных в таблице данных видно, что живая масса бычков опытной и контрольной групп при постановке на откорм была практически одинаковой. В возрасте 9, 12 и 15 месяцев живая масса бычков опытной группы превышала по сравнению с сверстниками контрольной группы соответственно на 7,7 (P <0,05); 11,6 (P <0,01) и 12,2 кг (P <0,01).

В свою очередь, по показателю изменения живой массы в процессе развития животных, возможно контролировать абсолютный прирост.

Абсолютный прирост живой массы подопытных бычков по периодам роста представлен в таблице 3.

Таблица 3 – Показатели абсолютного прироста живой массы у молодняка по периодам роста

Период роста, мес.	Группа				Разница между II-ой и I-ой группой	
	I-контрольная		II-опытная		кг	%
	M±m	Cv	M±m	Cv		
6-9	83,0±0,73	2,57	94,0±2,54	8,13	11,0	13,3
9-12	105,9±1,38	3,49	106,6±2,1	5,43	0,7	0,7
12-15	160,8±0,5	0,90	161,4±1,71	3,0	0,6	0,4
6-15	349,7±1,67	1,36	361,0±2,16	1,71	11,3	3,2

Анализ данных таблицы показывает, что скормливание бычкам на откорме в составе комбикорма микродобавок селена и йода оказывает положительное влияние на абсолютный прирост живой массы во все периоды роста. Так, у молодняка опытной группы в возрасте 6-9, 9-12, 12-15 месяцев абсолютный прирост составил 94,0, 1106,6 и 161,4 кг, что на 13,3, 0,7 и 0,4 % выше, чем в контрольной группе. Следует так же отметить, что более высокие абсолютные приросты у бычков обеих групп наблюдались в возрасте с 12 до 15 месяцев.

К числу важнейших признаков отбора в мясном скотоводстве относят интенсивность роста, или среднесуточный прирост живой массы. Среднесуточные приросты живой массы подопытных бычков по периодам представлены в таблице 4.

Таблица 4 – Показатели среднесуточного прироста живой массы у бычков по периодам роста

Период роста, мес.	Группа				Разница между II-ой и I-ой группой	
	I-контрольная		II-опытная		г	%
	M±m	Cv	M±m	Cv		
6 -9	922,2±8,22	2,58	1044,4±28,28	8,14	122,2	13,3
9-12	1176,7±15,4	3,72	1184±23,24	5,40	7,7	0,7
12-15	1786,7±5,52	0,87	1793,3±19,00	3,00	6,6	0,3
6 - 15	1295,2±6,20	1,36	1340,7±8,00	1,71	45,5	3,5

В период от 6 до 9 месяцев среднесуточный прирост у животных I и II групп составил 922,2 и 1044,4 г соответственно. В период от 9 до 12 месяцев – 1176,7 и 1184,4 г. В заключительный период откорма с 12 до 15 месячного возраста среднесуточный прирост составил 1786,7 и 1793,3 г, что указывает на высокий уровень кормления и качественный состав рационов молодняка, а также превосходный наследственный генетический потенциал животных абердин-ангусской породы скота.

За весь период исследований среднесуточный прирост живой массы у бычков опытной группы были выше на 3,5% (P <0,05) по сравнению с животными контрольной группы.

Основными показателями, по которым оценивают мясную продуктивность сельскохозяйственных животных, служат предубойная живая масса, убойная масса и убойный выход. Показатели убоя свидетельствуют о достаточно высоком уровне мясной продуктивности бычков обеих групп (табл.5). Они имели высшую категорию упитанности и характеризовались выраженной полнотой туш. Однако, более высокая продуктивность у бычков, получавших комплексную добавку, положительно сказалась не только на съёмной живой массе, но и на выход парной туши и убойный выход. Они имели съёмную живую массу на 12,2 кг, или на 2,3 % больше, а предубойную – на 11,9 кг, или 2,3% выше по сравнению с молодняком контрольной группы.

Таблица 5 – Мясная продуктивность бычков

Показатели	Группа		Разница между II-ой и I-ой группой	
	I	II	кг	%
Съёмная живая масса, кг	532,0±3,10	544,2±2,67	12,2**	2,3
Предубойная живая масса, кг	516,9±2,9	528,8±2,8	11,9**	2,3
Масса парной туши, кг	296,5±3,2	309,9± 3,5	14,4**	5,0
Масса внутреннего жира, кг	8,2±0,18	9,3±0,20	1,1***	13,4
Выход туши, %	57,4±0,3	58,6±0,4	-	1,2*
Выход внутреннего жира, %	1,6±0,15	1,8±0,16	-	0,2
Убойная масса, кг	304,7±3,4	319,2±3,6	14,5**	4,8
Убойный выход, %	59,0±0,4	60,3±0,3	-	1,3*

У бычков опытной группы выход парной туши составил 58,6 %, а у молодняка контрольной группы - 57,4 %. Убойный выход равен 60,3 % и 59,0% соответственно. При визуальном осмотре парных туш лучшую оценку по отложению подкожного жира получили туши бычков получавших микродобавку селена и йода в рационы. Туши их характеризовались более ровным (без просветов) слоем жирового полива на всех анатомических частях: плечелопаточной, спиной, поясничной, крестце и огузке.

Расчеты экономической эффективности показали, что выращивать бычков на мясо более выгодно при использовании дополнительно к основному рациону селен содержащего препарата «Сел-Плекс» и йодсодержащего препарата «Йоддар». Прибыль от реализации говядины, полученной от животных опытной группы, была на 5,2 % больше, а рентабельность на 0,3 п.п выше, чем от бычков контрольной группы.

**Заключение.** Полученные результаты позволяют констатировать, что откорм молодняка крупного рогатого скота с использованием селен- и йодсодержащих препаратов наиболее предпочтителен и эффективен для хозяйства, так как способствует повышению интенсивности роста и мясной продуктивности бычков на откорме.

#### Библиографический список

1. Матяев В.И., Лапшин С.А., Андин И.С. Обмен жирных кислот и оптимизация липидного питания свиней. Саранск: Красный Октябрь, 2000. 356 с.
2. Подольников В.Е., Гамко Л.Н., Щеглов А.М. Пробиотическая добавка «Бацелл-М» и оздоровительная добавка «Гумэл Люкс» в рационах лактирующих коров // Зоотехния. 2021. № 12. С. 11-13.
3. Продуктивность голштинских бычков на откорме в зависимости от состава рациона / В.Е. Подольников, Л.Н. Гамко, Е.И. Побережник, М.В. Подольников // Инновационное развитие животноводства в современных условиях: сб. тр. по материалам нац. конф. с междунар. участием, 30 сентября 2021 г. Брянск: Изд-во Брянский ГАУ, 2021. Ч. 1. С. 162-168.
4. Гурьянов А.М. Оптимизация микроминерального питания растущих свиней: автореф. дис. ... д-ра с.-х. наук. Саранск, 1995. 40 с.
5. Георгиевский В.И., Анненков Б.Н., Самохин В.Т. Минеральное питание животных. М.: Колос, 1979. 256 с.
6. Larsen P.R., Berry M.J. Nutritional and hormonal regulation of thyroid hormone deodinases // Ann. Res. Nutr. 1995. Vol. 15. P. 323-352.
7. Калмыкова Л.И., Коробова Е.М., Рыженко Б.Н. Содержание и особенности распределения йода в природных водах Брянской области // Вестник Тюменского государственного университета. 2016. Т. 2, № 1. С. 8-19.
8. Ковальский В.В. Геохимическая среда и жизнь. М., 1982. 78 с.
9. Развитие АПК и сельских территорий: проблемы и перспективы: коллектив. моногр. / М.А. Бабьяк, О.В. Дьяченко, Т.В. Иванюга и др.; под общ. ред. О. А. Храмченковой. М.: Первое экономическое изд-во, 2022. 268 с.
10. Брянская область - регион с интенсивно развивающимся АПК / Н.М. Белоус, С.А. Бельченко, В.Е. Ториков и др. // Вестник Брянской ГСХА. 2022. № 1 (89). С. 3-11.
11. Возможности и приоритеты развития агропромышленного комплекса Брянской области / С.М. Сычёв, А.О. Храмченкова, А.А. Кузьмицкая и др. // Аграрная наука. 2022. № 9. С. 84-91.

#### References

1. Matyayev V.I., Lapshin S.A., Andin I.S. Obmen zhirnykh kislot i optimizatsiya li-pidnogo pitaniya sviney. Saransk: Krasnyy Oktyabr', 2000. 356 s.
2. Podol'nikov V.Ye., Gamko L.N., Shcheglov A.M. Probioticheskaya dobavka «Batsell-M» i ozdorovitel'naya dobavka «Gumel Lyuks» v ratsionakh laktiruyushchikh korov // Zootekhniya. 2021. № 12. S. 11-13.
3. Produktivnost' golshhtinskikh bychkov na otkorme v zavisimosti ot sostava ratsio-na / V.Ye. Podol'nikov, L.N. Gamko, Ye.I. Poberezhnik, M.V. Podol'nikov // Innovatsionnoye razvitiye zhivotnovodstva v sovremennykh usloviyakh: sb. tr. po materialam nats. konf. s mezh-dunar. uchastiyem, 30 sentyabrya 2021 g. Bryansk: Izd-vo Bryanskiy GAU, 2021. CH. 1. S. 162-168.
4. Gur'yanov A.M. Optimizatsiya mikromineral'nogo pitaniya rastushchikh sviney: avto-ref. dis. ... d-ra s.-kh. nauk. Saransk, 1995. 40 s.
5. Georgiyevskiy V.I., Annenkov B.N., Samokhin V.T. Mineral'noye pitaniye zhivot-nykh. M.: Kolos, 1979. 256 s.
6. Larsen P.R., Berry M.J. Nutritional and hormonal regulation of thyroid hormone deodi-nases // Ann. Res. Nutr. 1995. Vol. 15. P. 323-352.
7. Kalmykova L.I., Korobova Ye.M., Ryzhenko B.N. Soderzhaniye i osobennosti raspre-deleniya yoda v prirodnykh vodakh Bryanskooy oblasti // Vestnik Tyumenskogo gosudarstvenno-go universiteta. 2016. T. 2, № 1. S. 8-19.
8. Koval'skiy V.V. Geokhimicheskaya sreda i zhizn'. M., 1982. 78 s. 1.
9. Razvitiye APK i sel'skikh territoriy: problemy i perspektivy: kolektiv. monogr. / M.A. Bab'yak, O.V. D'yachenko, T.V. Ivanyuga i dr.; pod obshch. red. O. A. Khranchenkovoy. M.: Pervoye ekonomicheskoye izd-vo, 2022. 268 s.
10. Bryanskaya oblast' - region s intensivno razvivayushchimsya APK / N.M. Belous, S.A. Bel'chenko, V.Ye. Torikov i dr. // Vestnik Bryanskooy GSKHA. 2022. № 1 (89). S. 3-11.
11. Vozmozhnosti i prioritety razvitiya agropromyshlennogo kompleksa Bryanskooy oblasti / S.M. Sy-chov, A.O. Khranchenkova, A.A. Kuz'mitskaya i dr. // Agrarnaya nauka. 2022. № 9.

### **Информация об авторах**

**В.А. Стрельцов** - доктор биологических наук, профессор кафедры кормления животных, частной зоотехнии и переработки продуктов животноводства, ФГБОУ ВО «Брянский государственный аграрный университет».

**А.Е. Рябичева** - кандидат сельскохозяйственных наук, доцент кафедры кормления животных, частной зоотехнии и переработки продуктов животноводства, ФГБОУ ВО «Брянский государственный аграрный университет».

**И.М. Билецкий** - магистрант, ФГБОУ ВО «Брянский государственный аграрный университет».

### **Information about the authors**

**V.A. Strel'tsov** - Doctor of Biological Sciences, Professor, Dept. of Animal Feeding, private animal Science and processing of animal products, Bryansk State Agrarian University.

**A.E. Ryabicheva** - Candidate of Agricultural Sciences, Docent, Dept. of Animal Feeding, private animal Science and processing of animal products, Bryansk State Agrarian University.

**I.M. Biletsky** - master's student, Bryansk State Agrarian University.

Статья поступила в редакцию 27.02.2023.; одобрена после рецензирования 14.03.2023, принята к публикации 29.03.2023.

The article was submitted 27.02.2023; approved after reviewing 14.03.2023; accepted for publication 29.03.2023.

© Стрельцов В.А., Рябичева А.Е., Билецкий И.М.

4.3.1. ТЕХНОЛОГИИ, МАШИНЫ И ОБОРУДОВАНИЕ  
ДЛЯ АГРОПРОМЫШЛЕННОГО КОМПЛЕКСА  
(ТЕХНИЧЕСКИЕ НАУКИ)

4.3.1. TECHNOLOGIES, MACHINERY AND EQUIPMENT  
FOR AGRO-INDUSTRIAL COMPLEX  
(ENGINEERING SCIENCES)

Научная статья

УДК 631.331.024.2/.3

DOI: 10.52691/2500-2651-2023-96-2-56-61

## **ВЛИЯНИЕ КОНСТРУКТИВНЫХ ПАРАМЕТРОВ ДИСКОВОГО СОШНИКА ДЛЯ ЛЕНТОЧНОГО ПОСЕВА НА ШИРИНУ ВЫСЕВАЕМОЙ ЛЕНТЫ И УРОЖАЙНОСТЬ ОЗИМОЙ РЖИ**

<sup>1</sup>Владимир Романович Петровец, <sup>1</sup>Владимир Андреевич Гайдуков,  
<sup>2</sup>Василий Михайлович Кузюр, <sup>2</sup>Сергей Иванович Будко

<sup>1</sup> УО «Белорусская государственная орденов Октябрьской революции  
и Трудового Красного Знамени сельскохозяйственная академия»,  
Могилевская область, Горки, Беларусь

<sup>2</sup> ФГБОУ ВО «Брянский государственный аграрный университет»,  
Брянская область, Кокино, Россия

**Аннотация.** От качества заделки семян в почву в значительной мере зависят их всхожесть и развитие растений. Поэтому сошники должны удовлетворять следующим основным агротехническим требованиям: открывать бороздки одинаково заданной глубины; не выносить нижние слои почвы на поверхность во избежание потери влаги; уплотнять дно бороздок для восстановления капиллярности почвы; не нарушать равномерность потока семян; при посеве семян, корни которых могут быть повреждены туками, образовывать между семенами и удобрениями почвенную прослойку. Научно установлено и практикой подтверждено, что урожай сельскохозяйственных культур на 25 - 30 % зависит от качества посева. К внесению минеральных удобрений агрономическая наука предъявляет ряд требований, выполнение которых должны обеспечивать сельскохозяйственные машины и их рабочие органы. В последнее время отечественные и зарубежные посевные машины оборудуются, как правило, комбини-



рованными дисковыми сошниками, выполняющими несколько операций. Они образуют бороздки для размещения семени, уплотняют дно бороздки, прикатывают (выравнивают) семена в ложе бороздки и закрывают бороздку рыхлой почвой. Также комбинированные сошники разнообразны по признакам, например, конструктивным и технологическим. Сошник можно рассматривать как систему, состоящую из совокупности отдельных конструктивных и технологических признаков, тесно связанных между собой. Во время анализа по предлагаемой классификации изучается двухдисковый сошник, который заканчивается цифровым кодированием. Настоящая классификация позволяет включать не только известные типы сошников, но и прогнозировать новые конструкции под заданные технологические параметры. В данной работе рассмотрены и проанализированы факторы, влияющие на качество посева. Приведены результаты исследования сошников о влиянии диаметра дисков сошника, скорости его движения и глубины хода на ширину высеваемой ленты и урожайность озимой ржи.

**Ключевые слова:** посев, урожайность, ленточный посев, разбросной посев, площадь питания, сошник, ширина ленты, скорость движения.

**Для цитирования:** Петровец В.Р., Гайдуков В.А., Кузюр В.М., Будко С.И. Влияние конструктивных параметров дискового сошника для ленточного посева на ширину высеваемой ленты и урожайность озимой ржи // Вестник Брянской ГСХА. 2023. № 2 (96). С. 56-61 <http://doi.org/10.52691/2500-2651-2023-96-2-56-61>.

Original article

## THE INFLUENCE OF DESIGN PARAMETERS DISC SHARE FOR BAND SOWING ON THE WIDTH SOWN TAPE AND THE YIELD OF WINTER RYE

<sup>1</sup>Vladimir R. Petrovec, <sup>1</sup>Vladimir A. Gayducov, <sup>2</sup>Vasiliy M. Kuzyr, <sup>2</sup>Sergey I. Budko

<sup>1</sup>Belarusian State of the Orders of the October Revolution and the Order of the Labour Red Banner Agricultural Academy, Mogilev Oblast, Gorki, Belarus

<sup>2</sup>Bryansk State Agrarian University, Bryansk Oblast, Kokino, Russia

**Abstract.** The quality of seed embedding in the soil influence seed germination and plant development largely. Therefore, shares must meet the following basic agrotechnical requirements: to open furrows of the same depth; do not bring the lower layers of soil to the surface to avoid moisture loss; compact the bottom of the shares to restore soil capillarity; do not disrupt the uniformity of seed flow; when sowing seeds, the roots of which can be damaged by tuks, form a soil layer between seeds and fertilizers. It has been scientifically established and confirmed by practice that the yield of agricultural crops depends on the quality of sowing by 25-30%. Agronomic science imposes a number of requirements on the application of mineral fertilizers, the fulfillment of which must be ensured by agricultural machines and their working bodies. Recently, domestic and foreign sowing machines are equipped, as a rule, with combined disc shares that perform several operations. They form furrows to place the seed, compact the bottom of the furrow, roll (align) the seeds in the furrow bed and close the furrow with loose soil. Combined shares are also diverse in terms of, for example, structural and technological. The share can be considered as a system consisting of a set of individual design and technological features, closely related to each other. During the analysis according to the proposed classification, a two-disc share is studied, which ends with digital coding. This classification allows you to include not only well-known types of shares, but also to predict new designs for specified technological parameters. The factors affecting the quality of sowing are considered and analyzed. The results of a study of shares on the influence of the diameter of the share discs, the speed of its movement and the depth of the stroke on the width of the sown tape and the yield of winter rye are presented in this paper.

**Keywords:** sowing, yield, band sowing, broadcast seeding, feeding area, share, tape width, speed.

**For citation:** Petrovec V.R., Gayducov V.A., Kuzyr V.M., Budko S.I. The influence of design parameters disc share for band sowing on the width sown tape and the yield of winter rye. Vestnik Bryanskoy GSKHA = Vestnik of the Bryansk State Agricultural Academy. 2023; (2): 56-61 (In Russ.). <http://doi.org/10.52691/2500-2651-2023-96-2-56-61>.

**Введение. Постановка задачи.** Урожай в значительной степени зависит от качества посева. Для оптимального развития растений почву необходимо хорошо удобрить и разрыхлить. Семена необходимо равномерно распределить по площади поля и заделать на заданную глубину. Равномерное распределение семян по полю обеспечивает им оптимальную площадь питания.

Дисковые сошники хорошо работают в трудных условиях на тяжелых и влажных почвах. При образовании бороздки они не выворачивают влажную почву на поверхность. Однако дисковые сошники более металлоемки, сложны по конструкции и уходу и менее долговечны по сравнению со скользящими.

В сельскохозяйственном производстве при посеве зерновых культур используется в основном рядовой способ посева с междурядьями 0,075, 0,15 и 0,12 м. При этом площадь питания представляет собой сильно вытянутый прямоугольник. Соотношение его сторон существенно влияет на продуктивность растений. В.С. Веревкин [1] получил средний урожай пшеницы при квадратной площади питания  $0,245 \text{ кг/м}^2$ , а при соотношении ее сторон 1:2, 1:10 и 1:25 соответственно – 0,236, 0,221 и  $0,198 \text{ кг/м}^2$ .

Сошник можно рассматривать как систему, состоящую из совокупности отдельных конструктивных и технологических признаков, тесно связанных между собой. Например, форма рабочего органа, угол вхождения в почву, конструкция семяпровода и его сечения, форма уплотнительного элемента, конструкция реборды, процесс высева, угол атаки, скоростной режим, давление на сошник, форма бороздки и др.

Н.А. Ламан и др. [2] показывают, что сгущение растений в рядах вызывает практически аналогичные реакции, что и увеличение глубины их заделки. Идет растяжение междоузлий базальной зоны, а соответственно снижается общее и продуктивное кущение, формируется ослабленное растение с низкой продуктивностью и вертикальной устойчивостью. Проведенные исследования подчеркивает актуальность работ по усовершенствованию сошников сеялок с целью более равномерного размещения семян в горизонтальной плоскости.

Рассмотренные выше особенности реализации биологического потенциала хлебного злака выдвигает посев в качестве важнейшего элемента технологии, когда ставится задача получения высоких и стабильных урожаев зерновых, которая успешно может быть решена при условии создания на поле сообщества растений со строго определенными параметрами, и показывают необходимость работы над совершенствованием технологии посева как приема, предопределяющего условия, в которых проходят первые этапы роста и развития растений, и вместе с тем поддающегося регулированию [3, 4].

Из всех способов посева наиболее оптимальным и прогрессивным является разбросной, так как дает возможность равномерно распределить семена по площади питания и получить более высокий урожай [5].

Незначительное распространение этого способа объясняется отсутствием работоспособных высевающих устройств, их сложностью конструкции, металлоемкостью и большой неравномерностью заделки высеваемых семян по глубине.

Уменьшение глубины заделки семян может привести к вымерзанию всходов озимых и изреженности всходов яровых. При глубокой заделке всходят ослабленные растения, а часть ростков гибнет, так как не может пробиться к свету. Между семенами и почвой не должно быть воздушной прослойки, затрудняющей поступление влаги к семенам, а позднее питательных веществ к корням растений.

В соответствии с требованиями агротехники посева зерновых культур семена должны высеиваться на плотное ложе  $1,20 \dots 1,25 \text{ г/см}^3$ , вдавливаясь в дно бороздки и закрываться рыхлым слоем.

Для повышения качества посева зерновых с распределением и прикатыванием семян по ленте на кафедре «Механизации растениеводства и практического обучения» изготовлен и исследован сошник для ленточного посева с одновременным прикатыванием семян в ленте.

Принцип работы, которого следующий: рабочие диски раскрывают бороздку, дно которой выравнивает пластина, после этого семена высеиваются на дно бороздки, прикатываются катком и присыпаются рыхлой почвой.

В результате испытания сошников были проведены исследования о влиянии скорости движения сошника  $V_c$ , глубины хода дисков  $h$ , их диаметра  $D$  и расстояния в точке схождения, а на ширину высеваемой ленты  $B_l$ .

По результатам лабораторно-полевых исследований получены регрессионные зависимости ширины высеваемой ленты от заданных параметров, описываемые уравнением второго порядка.

$$B_l = 0,00576 - 0,00643V_c + 0,2781D + 0,00145V_c^2 + 1,863h^2 - 27,86a^2 - 0,786hD - 1,5ha + 2,78Da$$

По результатам выполненных расчетов построены двухмерные сечения характеризующие ширину высеваемой ленты в зависимости от диаметра дисков сошника, глубины хода его дисков, скорости движения и урожайности озимой ржи в зависимости от ширины высеваемой ленты (рис. 1, 2, 3).

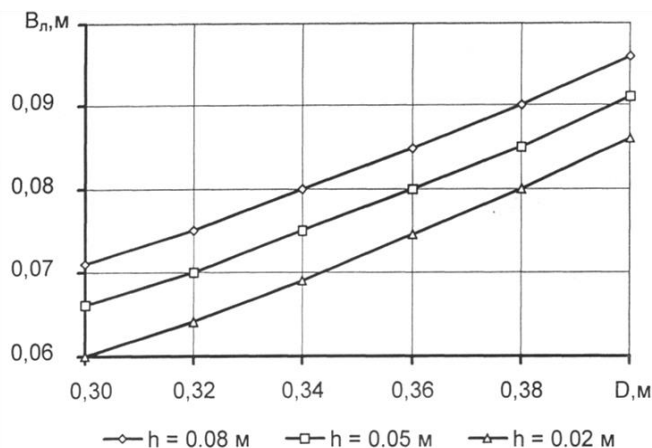


Рисунок 1 - Влияние диаметра дисков  $D$  сошника на ширину высеваемой ленты  $B_l$  ( $V_c = 2,5$  м/с)

Анализ полученных данных позволяет сделать заключение, что с увеличением диаметра дисков с 0,30 м до 0,40 м ширина ленты возрастает на 0,025 м. Увеличение диаметра дисков с 0,35 м до 0,40 м повышает ширину ленты на 0,011 м (рисунок 1), что существенно не влияет на урожайность озимой ржи (рис. 3), но при этом увеличивает металлоемкость сошника на 9 %.

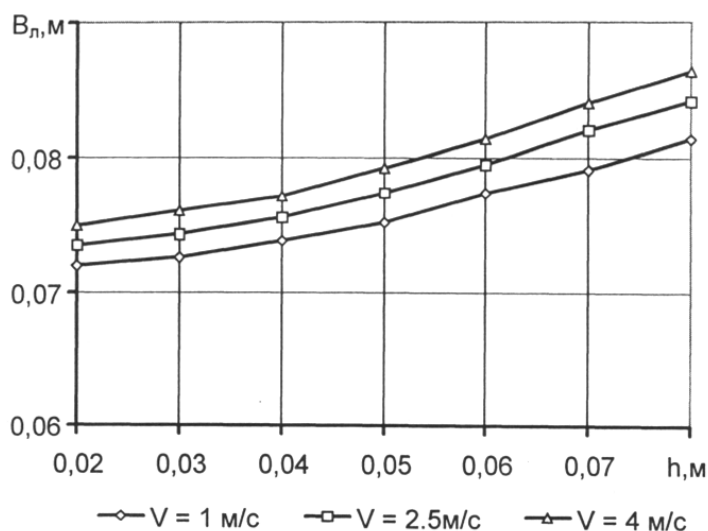


Рисунок 2 - Зависимость ширины высеваемой ленты  $B_l$  от глубины хода сошников  $h$  ( $D = 0,35$  м)

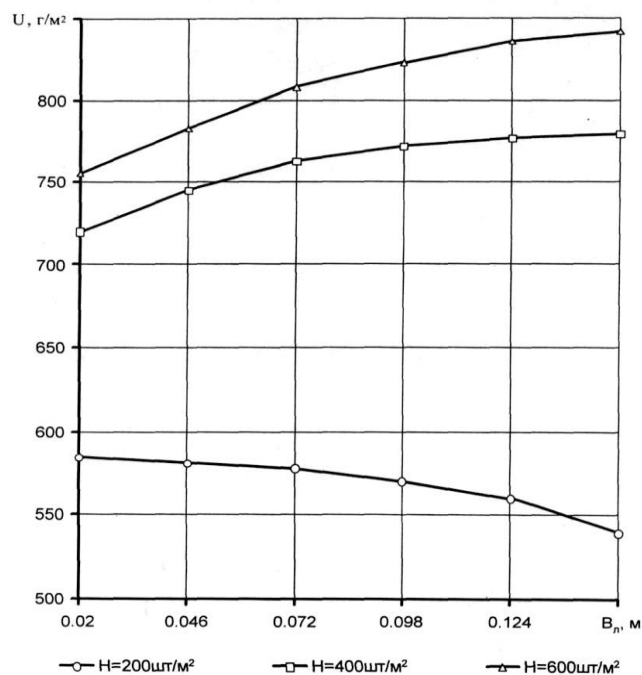


Рисунок 3 - Влияние ширины высеваемой ленты  $B_{л}$  на урожайность озимой ржи  $U$ , при фиксированной норме высева  $H$

Зависимость ширины высеваемой ленты от глубины хода дисков (рисунок 2) показывает, что с увеличением глубины их хода с 0,02 м до 0,08 м ширина ленты увеличивается на 0,01...0,012 м. Скорость движения сошника оказывает меньшее влияние на ширину ленты, увеличиваясь с 1 м/с до 4 м/с, повышает ширину ленты на 0,004...0,006 м (рисунок 2), что также не оказывает влияния на урожайность озимой ржи. Увеличение нормы высева семян при ленточном посеве повышает урожайность озимой ржи (рисунок 3).

В последнее время отечественные и зарубежные посевные машины оборудуются, как правило, комбинированными дисковыми сошниками, выполняющими несколько операций. Они образуют бороздки для размещения семени, уплотняют дно бороздки, прикатывают (выравнивают) семена в ложе бороздки и закрывают бороздку рыхлой почвой.

#### Список источников

1. Модернизация высевального аппарата для посева семян / В.М. Кузюр, В.И. Коцуба, К.Л. Пузевич, В.В. Пузевич // Современные тенденции развития аграрной науки: сб. науч. тр. междунар. науч.-практ. конф. Брянск: Изд-во Брянский ГАУ, 2022. С. 147-151.
2. Кузюр В.М., Улахович А.Е. Обоснование эффективности использования комбинированных почвообрабатывающе-посевных агрегатов // Современные тенденции развития аграрной науки: сб. науч. тр. междунар. науч.-практ. конф. Брянск: Изд-во Брянский ГАУ, 2022. С. 163-167.
3. Петровец В.Р., Греков Д.В., Кузюр В.М. Дисковые сошники для работы на повышенных скоростях с равномерной заделкой семян зерновых культур // Конструирование, использование и надежность машин сельскохозяйственного назначения. 2022. № 1 (21). С. 44-48.
4. Авсюкевич С.В., Дудко Н.И., Петровец В.Р. Классификация двухдисковых сошников для посева травяных и зерновых культур // Вестник Белорусской ГСХА. 2012. № 2. С. 138-143.
5. Петровец В.Р., Авсюкевич С.В. Теоретические исследования двухдискового сошника с коническими ребордами-бороздообразователями // Вестник Белорусской ГСХА. 2010. № 2. С. 154-159.
6. Брянская область - регион с интенсивно развивающимся АПК / Н.М. Белоус, С.А. Бельченко, В.Е. Ториков и др. // Вестник Брянской ГСХА. 2022. № 1 (89). С. 3-11.
7. Развитие АПК и сельских территорий: проблемы и перспективы: коллектив. моногр. / М.А. Бабьяк, О.В. Дьяченко, Т.В. Иванюга и др.; под общ. ред. О.А. Храменковой. М.: Первое экономическое изд-во, 2022. 268 с.
8. Современные особенности материально-технического обеспечения сельского хозяйства в Брянской области / В.Ф. Васькин, О.Н. Коростелева, А.А. Кузьмицкая, Ю.И. Шмидт // Экономика и предпринимательство. 2021. № 4 (129). С. 547-552.

## References

1. *Modernizatsiya vysevayushchego apparata dlya poseva semyan / V.M. Kuzyur, V.I. Kotsuba, K.L. Puzevich, V.V. Puzevich // Sovremennyye tendentsii razvitiya agrarnoy nauki: sb. nauch. tr. mezhdunar. nauch.-prakt. konf. Bryansk: Izd-vo Bryanskiy GAU, 2022. S. 147-151.*
2. *Kuzyur V.M., Ulakhovich A.Ye. Obosnovaniye effektivnosti ispol'zovaniya kombini-rovannykh pochvoobrabatyvayushche-posevnyye agregatov // Sovremennyye tendentsii razvitiya agrarnoy nauki: sb. nauch. tr. mezhdunar. nauch.-prakt. konf. Bryansk: Izd-vo Bryanskiy GAU, 2022. S. 163-167.*
3. *Petrovets V.R., Grekov D.V., Kuzyur V.M. Diskovyye soshniki dlya raboty na povy-shennykh skorostyakh s ravnomernoy zadelkoy semyan zernovykh kul'tur // Konstruirovaniye, is-pol'zovaniye i nadezhnost' mashin sel'skokhozyaystvennogo naznacheniya. 2022. № 1 (21). S. 44-48.*
4. *Avsyukevich S.V., Dudko N.I., Petrovets V.R. Klassifikatsiya dvukhdiskovykh soshni-kov dlya poseva travyanykh i zernovykh kul'tur // Vestnik Belorusskoy GSKHA. 2012. № 2. S. 138-143.*
5. *Petrovets V.R., Avsyukevich S.V. Teoreticheskiye issledovaniya dvukhdiskovogo soshni-ka s konicheskimi rebordami-borozdoobrazovatelyami // Vestnik Belorusskoy GSKHA. 2010. № 2. S. 154-159.*
6. *Bryanskaya oblast' - region s intensivno razvivayushchimsya APK / N.M. Belous, S.A. Bel'chenko, V.Ye. Torikov i dr. // Vestnik Bryanskoy GSKHA. 2022. № 1 (89). S. 3-11.*
7. *Razvitiye APK i sel'skikh territoriy: problemy i perspektivy: kolektiv. monogr. / M.A. Bab'yak, O.V. D'yachenko, T.V. Ivanyuga i dr.; pod obshch. red. O.A. Khramchenkovoy. M.: Per-voye ekonomicheskoye izd-vo, 2022. 268 s.*
8. *Sovremennyye osobennosti material'no-tekhnicheskogo obespecheniya sel'skogo khozyay-stva v Bryanskoy oblasti / V.F. Vas'kin, O.N. Korosteleva, A.A. Kuz'mitskaya, YU.I. Shmidt // Ekonomika i predprinimatel'stvo. 2021. № 4 (129). S. 547-552.*

### Информация об авторах

**В.Р. Петровец** – заведующий кафедрой механизации растениеводства и практического обучения, доктор технических наук, профессор, УО «Белорусская государственная орденов Октябрьской революции и Трудового Красного Знамени сельскохозяйственная академия».

**В.А. Гайдуков** - кандидат технических наук, доцент кафедры механизации растениеводства и практического обучения, УО «Белорусская государственная орденов Октябрьской революции и Трудового Красного Знамени сельскохозяйственная академия».

**В.М. Кузюр** - кандидат технических наук, доцент кафедры технического сервиса, ФГБОУ ВО «Брянский государственны аграрный университет».

**С.И. Будко** – кандидат технических наук, доцент кафедры технического сервиса, ФГБОУ ВО «Брянский государственны аграрный университет».

### Information about the authors

**V.R. Petrovec** – Head of Dept. of of Plant Growing Mechanization and Practical Training, Doctor of Technical Sciences, Professor, Belarusian State of the Orders of the October Revolution and the Order of the Labour Red Banner Agricultural Academy.

**V.A. Gayducov** - Candidate of Technical Sciences, Docent, Dept. of of Plant Growing Mechanization and Practical Training, Belarusian State of the Orders of the October Revolution and the Order of the Labour Red Banner Agricultural Academy.

**V.M. Kuzyr** - Candidate of Technical Sciences, Docent, Dept. of Technical Service, Bryansk State Agrarian University.

**S.I. Budko** - Candidate of Technical Sciences, Docent, Dept. of Technical Service, Bryansk State Agrarian University.

Статья поступила в редакцию 02.03.2023; одобрена после рецензирования 15.03.2023., принята к публикации 29.03.2023.

The article was submitted 02.03.2023; approved after reviewing 15.03.2023; accepted for publication 29.03.2023.

© Петровец В.Р., Гайдуков В.А., Кузюр В.М., Будко С.И.

Научная статья  
УДК 631.311 (470.333)»  
DOI: 10.52691/2500-2651-2023-96-2-62-68

## ПОВЫШЕНИЕ ДОЛГОВЕЧНОСТИ ДЕТАЛЕЙ РАБОЧИХ ОРГАНОВ ПОЧВООБРАБАТЫВАЮЩИХ ОРУДИЙ ИМПОРТНОГО ПРОИЗВОДСТВА (ОПЫТ БРЯНСКОГО ГАУ)

Александр Михайлович Михальченков, Сергей Александрович Феськов

ФГБОУ ВО «Брянский государственный аграрный университет»,  
Брянская область, Кокино, Россия

**Аннотация.** В настоящее время в РФ сложилась экономическая ситуация, когда следует обратиться к собственным возможностям во избежание отрицательных последствий наложенных санкций. Отмеченное касается многих отраслей производства. Не является исключением и инженерная служба сельскохозяйственного производства. Известно, что более 60% технических средств в сельском хозяйстве импортного производства, либо очень серьезно зависят от поставок запасных частей. В связи с этим авторы считают целесообразным широко применить ранее наработанные методы и технологические процессы по повышению долговечности зарубежных деталей рабочих органов почвообрабатывающих орудий. Проблемой увеличения долговечности таких изделий кафедра технического сервиса Брянского ГАУ занималась с 2003 года, поэтому были наработаны материалы по новым технологиям восстановления, не редко сочетающие в себе упрочняющие элементы. Авторы сочли целесообразным, в сжатой форме, изложить сущность технологических процессов и продемонстрировать в фотографиях восстановленные изделия по предлагаемым технологиям. Дана классификация методов: применение новых материалов; технологии восстановления с обеспечением высокой ремонтпригодности и возможности неоднократного использования дефектных деталей; восстановление созданием условий повышенной стойкости к абразивному изнашиванию. В соответствии с классификацией рассмотрены отдельные методы повышения долговечности путем применения операций по возобновления ресурса изношенных деталей. Как установлено многолетними полевыми испытаниями приведенные технологии восстановления деталей почвообрабатывающих орудий импортного производства позволяют обеспечить ресурс не менее установленного заводскими нормативами и увеличить долговечность в 2 – 3 раза. При этом экономическая эффективность восстановленных конструктивных элементов, с учетом рыночной цены, превышает такой показатель деталей в состоянии поставки в 2 – 4 раза.

**Ключевые слова:** долговечность; рабочие органы почвообрабатывающих орудий; составные лемеха, культиваторные лапы, лезвие лемеха, долото лемеха; восстановление.

**Для цитирования:** Михальченков А.М., Феськов С.А. Повышение долговечности деталей рабочих органов почвообрабатывающих орудий импортного производства (Опыт брянского ГАУ) // Вестник Брянской ГСХА. 2023. № 2 (96). С. 62-68 <http://doi.org/10.52691/2500-2651-2023-96-2-62-68>.

Original article

## INCREASING THE DURABILITY OF THE WORKING BODIES PARTS OF THE IMPORTED TILLAGE TOOLS (EXPERIENCE OF THE BRYANSK SAU)

Alexandr M. Mikhalchenkov, Sergey A. Fes'kov

Bryansk State Agrarian University, Bryansk Oblast, Kokino, Russia

**Abstract.** At present, the economic situation in the Russian Federation has turned out to refer to your own capabilities in order to avoid the negative consequences of the imposed sanctions. This concerns many industries. The engineering service of agricultural production is no exception. More than 60% of technical means in agriculture are known to be imported or very seriously dependent on the supply of spare parts. In this regard, the authors consider it expedient to apply previ-

ously developed methods and technological processes widely to increase the durability of foreign parts of the working bodies of tillage implements. The department of technical service of Bryansk State Agrarian University has been dealing with the problem of increasing the durability of such products since 2003, so materials on new restoration technologies have been developed, often combining reinforcing elements. The authors considered it expedient, in a concise form, to state the essence of technological processes and demonstrate in photographs the restored products according to the proposed technologies. The classification of methods is given: application of new materials; recovery technologies with high maintainability and the possibility of repeated use of defective parts; restoration by creating conditions of increased resistance to abrasive wear. In accordance with the classification, separate methods of increasing the durability by applying operations to renew the resource of worn parts are considered. As established by many years of field tests, the above technologies for restoring parts of the imported tillage tools make it possible to provide a resource not less than that established by factory standards and increase durability by 2-3 times. At the same time, the economic efficiency of the restored structural elements, taking into account the market price, exceeds such an indicator of parts in the delivery condition by 2-4 times.

**Keywords:** durability; working bodies of tillage implements; compound plowshares, cultivator paws, plowshare blade, plowshare chisel; recovery.

**For citation:** *Mikhailchenkov A.M., Fes'kov S.A. Increasing the durability of the working bodies parts of the imported tillage tools (experience of the bryansk SAU). Vestnik Bryanskoy GSKHA = Vestnik of the Bryansk State Agricultural Academy. 2023; (2): 62-68 (In Russ.). <http://doi.org/10.52691/2500-2651-2023-96-2-62-68>.*

**Введение. Постановка задачи.** Сравнительно большая зависимость отечественного сельскохозяйственного производства от импортной сельскохозяйственной техники и в связи с действующими санкциями остро стоит вопрос об увеличении ее долговечности [1,2]. Прежде всего, это касается почвообрабатывающих орудий и естественно деталей рабочих органов, которые эксплуатируются в абразивной среде с высокой изнашивающей способностью и не редко наличием ударных нагрузений [3,4].

Применительно к конструктивным элементам техники для обработки почвы (ножи лемехов, культиваторные лапы, долота лемехов) долговечность определяется физическим (не редко и моральным износом). В рамках использования сельскохозяйственной техники для почвообработки главную роль играет физический износ, выражающийся в абразивном изнашивании. Следует отметить, что в данном случае не мало важным фактором является гранулометрический состав и другие свойства почв, во многом определяющие ресурс детали [5].

Так же стоит отметить и финансовую сторону данного вопроса. В связи со сложившейся экономической ситуацией и значительными ограничениями в поставках импортных запасных частей стоимость отдельных изделий (лемехов) достигает запредельного состояния и составляет до 16 тысяч рублей [6].

Таким образом, возникла необходимость разработки и внедрения технологий, повышения долговечности изделий путем применения современных методов упрочнения и восстановления с одновременным упрочнением.

В этом плане, авторы считают целесообразным продемонстрировать общую картину методов, направленных на увеличение долговечности лемехов, культиваторных лап и глубокорыхлителей импортного производства, которые были предложены кафедрой технического сервиса Брянского ГАУ [7,8,9,10].

Поэтому задачей работы стало рассмотрение накопленного опыта и известных способов, позволяющих повысить долговечность рабочих органов почвообрабатывающих орудий импортного производства. Прежде всего, приводимые результаты будут полезны производителям сельскохозяйственной продукции различных форм собственности в силу их высокой экономической эффективности, подтвержденной многолетними испытаниями.

**Раскрытие вопроса.** При выполнении полевых работ, детали рабочих органов почвообрабатывающих орудий, взаимодействуя с абразивной средой, утрачивают свои нормированные параметры вследствие изнашивания. Это приводит к нарушению агротехнических

требований на обработку почвы [11]. Основными дефектами исполнительных элементов являются износы, превышающие допустимые. Поэтому разработка технологических процессов устранения таких дефектов явилась основным направлением проведенных исследований. (В дополнении нужно сказать о наличии сквозных протираний на ряде деталей, прежде всего связанных с нарушением эксплуатационных норм [12]).

В результате исследований была создана классификация способов, позволяющих обеспечить долговечность конструктивных элементов сельскохозяйственной техники, которая представлена на рисунке 1. Нужно отметить ее чрезмерно общий характер [13]. Тем не менее, она может быть применима к отдельным деталям почвообрабатывающих орудий зарубежных производителей.



Рисунок 1 - Пирамидальная структура классификации методов повышения долговечности

Из приведенных на рисунке 1 методов повышения долговечности использовались следующие: применение новых материалов; технологии восстановления с обеспечением высокой ремонтпригодности и возможности неоднократного использования дефектных деталей; восстановление созданием условий повышенной стойкости к абразивному изнашиванию.

Рассмотрим возможности каждого метода увеличения долговечности.

1. Технологии, основанные на применении новых материалов. Коллективом кафедры технического сервиса Брянского ГАУ разработан дисперсный композиционный материал с матрицей на эпоксидной основе, а в качестве наполнителя использовался диоксид кремния (песок). В результате лабораторных исследований удалось подобрать его оптимальный состав с точки зрения абразивной износостойкости. Композит включает следующие компоненты: эпоксидная матрица, которая включает в себя 100 мас.ч. смолы ЭД-20 и 10 мас.ч. отвердителя (полиэтиленполиамины) – 40%; наполнитель – кварцевый песок с диаметром частицы 1 мм – 60% [14]. Проведенные полевые испытания подтвердили правильность лабораторных исследований. Данный материал применялся для восстановления отвалов плужных корпусов и стрельчатых лап культиваторов (рис. 2), имеющих сквозные протирания [15]. Нужно отметить, что не каким другим, известным методом устранить такие дефекты не представляется возможным. Предложенный композит обеспечивает ресурс детали не менее оговоренного заводом.





Рисунок 2 – Восстановленная стойка культиваторной лапы при помощи дисперсного композиционного материала

2. Технологии восстановления с обеспечением высокой ремонтпригодности и возможности неоднократного использования дефектных деталей. В основе таких технологических процессов лежит метод, когда устранение износа производится ввариванием ремонтной вставки, соответствующей размерам истертой области [16]. В качестве ремонтных элементов применяются термоупрочненные на твердость 48 – 53 HRC вставки. Способ получил название «метод термоупрочненных компенсирующих элементов» (ТКЭ). Технологические процессы на основе ТКЭ получили широкое распространение. Так восстанавливаются лезвия составных лемехов (рис. 3а), стрельчатые культиваторные лапы (рис. 3б) и долота составных лемехов (рис. 3а).



Рисунок 3 – Восстановленный методом ТКЭ: а) - составной лемех компании «Фогель и Ноот»; б) – культиваторная лапа компании «Амазоне»

3. Восстановление созданием условий повышенной стойкости к абразивному изнашиванию. В целом это метод можно отнести к комплексным способам, так как он предполагает вваривание ремонтной вставки и проведение наплавочного армирования [17]. Наряду с этим используются другие методы упрочнения. Однако в любом случае для упрочнения применяются электродные материалы, обеспечивающие высокую твердость наплавленного металла, в структуре которого присутствуют карбиды либо карбобориды. Прежде всего, данный метод используется при восстановлении составных лемехов: отдельно лезвие и долото (рис. 4а, б). В ряде случаев подобная технология используется при восстановлении культиваторных лап (рис. 4в).

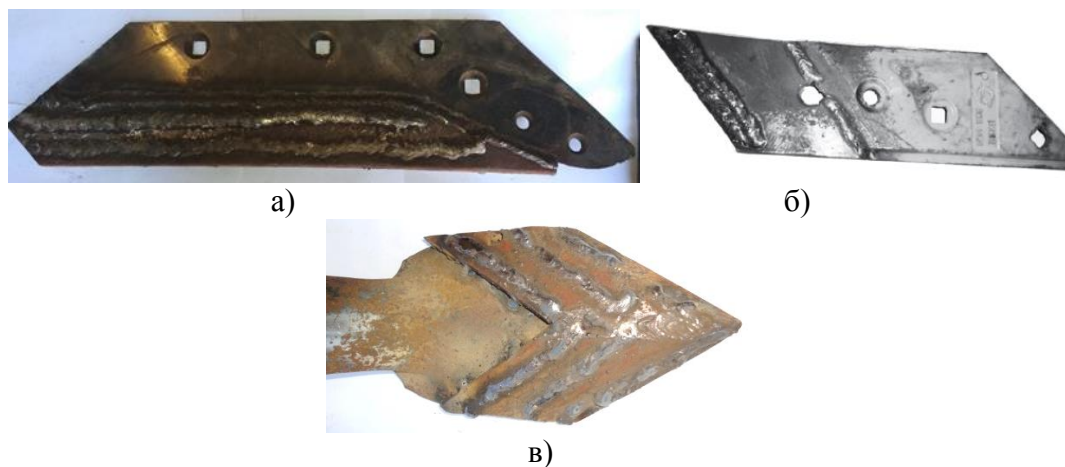


Рисунок 4 – Детали, восстановленные созданием условий повышенной стойкости к абразивному изнашиванию: а) лемех компании «Кун»; б) долото фирмы «Лемкен»; в) культиваторная лапа компании «Моррис»

**Заключение.** Приведенные выше примеры технологий восстановления деталей почвообрабатывающих орудий импортного производства, позволяют обеспечить ресурс не менее установленного заводскими нормативами и увеличить долговечность в 2 – 3 раза. При этом экономическая эффективность восстановленных конструктивных элементов, с учетом рыночной цены, превышает такой показатель деталей в состоянии поставки в 2 – 4 раза.

#### **Библиографический список**

1. Титов Н.В., Коломейченко А.В., Багринцев О.О. Исследование износостойкости рабочих органов скоростных плугов модели ПСКУ // Инновации в АПК: проблемы и перспективы. 2021. № 4 (32). С. 52-60.
2. Лялякин В.П. Восстановление деталей машин в агропромышленном комплексе // Современные тенденции в научном обеспечении агропромышленного комплекса: коллектив. Монография / под ред. В.В. Окоркова. Иваново, 2019. С. 254-258.
3. Снижение изнашивающей способности активного слоя почвы на основе знакопеременного деформирования / Н.М. Ожегов, К.А. Бондар, С.И. Литман и др. // Известия Международной академии аграрного образования. 2022. № 58. С. 39-42.
4. Бартенев И.М., Поздняков Е.В. Изнашивающая способность почв и ее влияние на долговечность рабочих органов почвообрабатывающих машин // Лесотехнический журнал. 2013. № 3 (11). С. 114-123.
5. Просянкин Е.В., Балабко П.Н., Просянкин Д.Е. Диагностика и номенклатура почв речных пойм в эколого - генетической и субстантивно - генетической классификации и по единому государственному реестру почвенных ресурсов России // Живые и биокосные системы. 2018. № 24. С. 1.
6. Критерии эксплуатационной и экономической оценки эффективности эпоксидно-песчаных композитов различных составов как абразивостойких покрытий деталей почвообрабатывающих орудий / А.М. Михальченков, В.Е. Ториков, М.А. Михальченкова, Н.Д. Ульянова // Клеи. Герметики. Технологии. 2023. № 1. С. 35-39.
7. Аналитическое рассмотрение методов устранения износов деталей для подрезания почвы / С.А. Феськов, М.А. Гужанская, К.Д. Дашков, В.А. Солодудин // Труды инженерно-технологического факультета Брянского государственного аграрного университета. 2022. № 1. С. 17-24.
8. Технологические варианты наплавки, при устранении лучевидного износа остовов составных лемехов и совершенствование методики полевых испытаний / А.А. Тюрева, Н.А. Бардадын, Ю.И. Филин, Д.Ю. Обыденников // Труды инженерно-технологического факультета Брянского государственного аграрного университета. 2021. № 1. С. 100-109.
9. Козарез И.В., Федосова Н.В. Технологии устранения не профильных износов деталей почвообрабатывающих машин // Современные тенденции развития аграрной науки: сб. науч. тр. междунар. науч.-практ. конф. Брянск: Изд-во Брянский ГАУ, 2022. С. 99-104.
10. Особенности методики проведения исследований износов и механических свойств деталей корпуса плуга пску. применяемые техника, оборудования и материалы / И.В. Козарез, В.А. Лисицкий, М.С. Стручков, А.В. Евсеев // Труды инженерно-технологического факультета Брянского государственного аграрного университета. 2022. № 1. С. 24-39.
11. Износы составных лемехов плугов на примере компании "Фогель и Ноот" / С.А. Феськов, А.А. Бирюлин, В.М. Лузик и др. // Труды инженерно-технологического факультета Брянского государственного аграрного университета. 2021. № 1. С. 110-129.
12. Кожухова Н.Ю., Михальченкова М.А. Анализ дефектов восстановленных стрельчатых лап импортных посевных комплексов и их влияние на возможность повторного использования // Труды ГОСНИТИ. 2014. Т. 114, № 1. С. 134-139.
13. Феськов С.А. Разработка технологии восстановления стрельчатых лап культиваторов для высева семян зерновых культур по подготовленной почве: дис. ... канд. техн. наук / Российский государственный аграрный университет-Московская сельскохозяйственная академия им. К.А. Тимирязева. М., 2018. 161 с.
14. Критерии эксплуатационной и экономической оценки эффективности эпоксидно-песчаных композитов различных составов как абразивостойких покрытий деталей почвообрабатывающих орудий / А.М. Михальченков, В.Е. Ториков, М.А. Михальченкова, Н.Д. Ульянова // Клеи. Герметики. Технологии. 2023. № 1. С. 35-39.
15. Возможность восстановления культиваторных лап для высева семян / И.В. Козарез, С.А. Феськов, С.В. Косачев и др. // Сельский механизатор. 2020. № 1. С. 26-27.
16. Определение размеров ремонтных вставок при восстановлении импортных лемехов ком-

пании "Кун" / А.М. Михальченков, А.В. Дьяченко, М.А. Михальченкова, А.А. Гуцан // Наука в центральной России. 2021. № 4 (52). С. 90-96.

17. Исследование микротвердости и микроструктуры компенсирующих элементов и импортных культиваторных лап при их упрочняющем восстановлении / А.М. Михальченков, С.А. Феськов, И.В. Козарез, А.А. Локтев // Упрочняющие технологии и покрытия. 2019. Т. 15, № 11 (179). С. 489-492.

18. Брянская область - регион с интенсивно развивающимся АПК / Н.М. Белоус, С.А. Бельченко, В.Е. Ториков и др. // Вестник Брянской ГСХА. 2022. № 1 (89). С. 3-11.

19. Развитие АПК и сельских территорий: проблемы и перспективы: коллектив. моногр. / М.А. Бабьяк, О.В. Дьяченко, Т.В. Иванюга и др.; под общ. ред. О. А. Храмченковой. М.: Первое экономическое изд-во, 2022. 268 с.

20. Современные особенности материально-технического обеспечения сельского хозяйства в Брянской области / В.Ф. Васькин, О.Н. Коростелева, А.А. Кузьмицкая, Ю.И. Шмидт // Экономика и предпринимательство. 2021. № 4 (129). С. 547-552.

### References

1. Titov N.V., Kolomeychenko A.V., Bagrintsev O.O. Issledovaniye iznosostoykosti rabochikh organov skorostnykh plugov modeli PSKu // Innovatsii v APK: problemy i per-spektivy. 2021. № 4 (32). S. 52-60.

2. Lyalyakin V.P. Vosstanovleniye detaley mashin v agropromyshlennom komplekse // Sovremennyye tendentsii v nauchnom obespechenii agropromyshlennogo kompleksa: kollektiv. Monografiya / pod red. V.V. Okorkova. Ivanovo, 2019. S. 254-258.

3. Snizheniye iznashivayushchey sposobnosti aktivnogo sloya pochvy na osnove znakope-remennogo deformirovaniya / N.M. Ozhegov, K.A. Bondar, S.I. Litman i dr. // Izvestiya Mezhdunarodnoy akademii agrarnogo obrazovaniya. 2022. № 58. S. 39-42.

4. Bartenev I.M., Pozdnyakov Ye.V. Iznashivayushchaya sposobnost' pochv i yeye vliyaniye na dolgovechnost' rabochikh organov pochvoobrabatyvayushchikh mashin // Lesotekhnicheskii zhurnal. 2013. № 3 (11). S. 114-123.

5. Prosyannikov Ye.V., Balabko P.N., Prosyannikov D.Ye. Diagnostika i nomenklatura pochv rechnykh poym v ekologo - geneticheskoy i substantivno - geneticheskoy klassifikatsii i po yedinomu gosudarstvennomu reystru pochvennykh resursov Rossii // Zhivyye i biokosnyye sistemy. 2018. № 24. S. 1.

6. Kriterii ekspluatatsionnoy i ekonomicheskoy otsenki effektivnosti epoksidno-peschanykh kompozitov razlichnykh sostavov kak abrazivostoykikh pokrytiy detaley pochvoob-rabatyvayushchikh orudiy / A.M. Mikhal'chenkov, V.Ye. Torikov, M.A. Mikhal'chenkova, N.D. Ul'-yanova // Klei. Germetiki. Tekhnologii. 2023. № 1. S. 35-39.

7. Analiticheskoye rassmotreniye metodov ustraneniya iznosov detaley dlya podrezaniya pochvy / S.A. Fes'kov, M.A. Guzhanskaya, K.D. Dashkov, V.A. Solodukhin // Trudy inzhenerno-tekhnologicheskogo fakul'teta Bryanskogo gosudarstvennogo agrarnogo universiteta. 2022. № 1. S. 17-24.

8. Tekhnologicheskiye varianty naplavki, pri ustraneniі luchevidnogo iznosa ostovov sostavnykh lemekhov i sovershenstvovaniye metodiki polevykh ispytaniy / A.A. Tyureva, N.A. Bardadyn, YU.I. Filin, D.YU. Obydennikov // Trudy inzhenerno-tekhnologicheskogo fakul'teta Bryanskogo gosudarstvennogo agrarnogo universiteta. 2021. № 1. S. 100-109.

9. Kozarez I.V., Fedosova N.V. Tekhnologii ustraneniya ne profil'nykh iznosov deta-ley pochvoobrabatyvayushchikh mashin // Sovremennyye tendentsii razvitiya agrarnoy nauki: sb. nauch. tr. mezhdunar. nauch.-prakt. konf. Bryansk: Izd-vo Bryanskiy GAU, 2022. S. 99-104.

10. Osobennosti metodiki provedeniya issledovaniy iznosov i mekhanicheskikh svoystv detaley korpusa pluga psku. primenyayemye tekhnika, oborudovaniya i materialy / I.V. Kozarez, V.A. Lisitskiy, M.S. Struchkov, A.V. Yevseyev // Trudy inzhenerno-tekhnologicheskogo fakul'teta Bryanskogo gosudarstvennogo agrarnogo universiteta. 2022. № 1. S. 24-39.

11. Iznosy sostavnykh lemekhov plugov na primere kompanii "Fogel' i Noot" / S.A. Fes'kov, A.A. Biryulin, V.M. Luzik i dr. // Trudy inzhenerno-tekhnologicheskogo fakul'teta Bryanskogo gosudarstvennogo agrarnogo universiteta. 2021. № 1. S. 110-129.

12. Kozhukhova N.YU., Mikhal'chenkova M.A. Analiz defektov vosstanovlennykh strel'-chatykh lap importnykh posevnykh kompleksov i ikh vliyaniye na vozmozhnost' povtornogo is-pol'zovaniya // Trudy GOSNITI. 2014. T. 114, № 1. S. 134-139.

13. Fes'kov S.A. Razrabotka tekhnologii vosstanovleniya strel'chatykh lap kul'tiva-torov dlya vyseva semyan zernovykh kul'tur po podgotovlennoy pochve: dis. ... kand. tekhn. nauk / Rossiyskiy gosudarstvennyy agrarnyy universitet-Moskovskaya sel'skokhozyaystvennaya akademiya im. K.A. Timiryazeva. M., 2018. 161 s.

14. Kriterii ekspluatatsionnoy i ekonomicheskoy otsenki effektivnosti epoksidno-peschanykh kompozitov razlichnykh sostavov kak abrazivostoykikh pokrytiy detaley pochvoob-rabatyvayushchikh orudiy

/ А.М. Михальченко, В.Е. Ториков, М.А. Михальченкова, Н.Д. Ул'янова // *Klei. Germetiki. Tekhnologii*. 2023. № 1. S. 35-39.

15. *Vozmozhnost' vosstanovleniya kul'tivatornykh lap dlya vyseva semyan* / I.V. Koza-rez, S.A. Fes'kov, S.V. Kosachev i dr. // *Sel'skiy mekhanizator*. 2020. № 1. S. 26-27.

16. *Opredeleniye razmerov remontnykh vstavok pri vosstanovlenii importnykh leme-khov kompanii "Kun"* / А.М. Михальченко, А.В. Д'яченко, М.А. Михальченкова, А.А. Гутсан // *Nauka v tsentral'noy Rossii*. 2021. № 4 (52). S. 90-96.

17. *Issledovaniye mikrotverdosti i mikrostruktury kompensiruyushchikh elementov i importnykh kul'tivatornykh lap pri ikh uprochnyayushchem vosstanovlenii* / А.М. Михальченко, S.A. Fes'kov, I.V. Kozarez, А.А. Loktev // *Uprochnyayushchiye tekhnologii i pokrytiya*. 2019. T. 15, № 11 (179). S. 489-492.

18. *Bryanskaya oblast' - region s intensivno razvivayushchimsya APK* / N.M. Belous, S.A. Bel'chenko, V.Е. Torikov i dr. // *Vestnik Bryanskoy GSKHA*. 2022. № 1 (89). S. 3-11.

19. *Razvitiye APK i sel'skikh territoriy: problemy i perspektivy: kolektiv. monogr.* / М.А. Bab'yak, O.V. D'yachenko, T.V. Ivanyuga i dr.; pod obshch. red. O. A. Khramchenkovoy. M.: *Pervoye ekonomicheskoye izd-vo*, 2022. 268 s.

20. *Sovremennyye osobennosti material'no-tekhnicheskogo obespecheniya sel'skogo khozyaystva v Bryanskoy oblasti* / V.F. Vas'kin, O.N. Korosteleva, А.А. Kuz'mitskaya, YU.I. Shmidt // *Ekonomika i predprinimatel'stvo*. 2021. № 4 (129). S. 547-552.

#### **Информация об авторах**

**А.М. Михальченко** – доктор технических наук, профессор кафедры технического сервиса, ФГБОУ ВО «Брянский государственный аграрный университет»

**С.А. Феськов** – кандидат технических наук, доцент кафедры технического сервиса, ФГБОУ ВО «Брянский государственный аграрный университет»

#### **Information about the authors**

**A.M. Mikhailchenkov** - Doctor of Technical Sciences, Professor, Dept. of Technical Service, Bryansk State Agrarian University.

**S.A. Fes'kov** - Candidate of Technical Sciences, Docent, Dept. of Technical Service, Bryansk State Agrarian University.

Статья поступила в редакцию 27.02.2023; одобрена после рецензирования 15.03.2023, принята к публикации 29.03.2023

The article was submitted 27.02.2023; approved after reviewing 15.03.2023; accepted for publication 29.03.2023.

© Михальченко А.М., Феськов С.А.

Научная статья

УДК 631.356.4

DOI: 10.52691/2500-2651-2023-96-2-68-75

## **ЭНЕРГОЕМКОСТЬ ИГОЛЬЧАТОГО ПОДБОРЩИКА КЛУБНЕЙ КАРТОФЕЛЯ**

**Виктор Николаевич Ожерельев**

ФГБОУ ВО «Брянский государственный аграрный университет»,  
Брянская область, Кокино, Россия

**Аннотация.** Статья посвящена оценке энергоемкости игольчатого подборщика картофеля при его двухфазной уборке. Показана актуальность и практическая значимость проблемы с точки зрения расширения сырьевой базы для производства картофельного крахмала. Приведены результаты измерения усилия прокалывания клубней картофеля. При глубине прокола 10 мм усилие равно 31,7Н, а при ее увеличении до 40 мм усилие на игле возрастает до 57Н. Исходя из результатов измерения усилий прокалывания клубня были рассчитаны составляющие мощности, необходимой для осуществления технологического процесса. Предполагается, что рабочий орган подборщика представляет собой бесконечное полотно, снабженное иглами диаметром 3 мм и длиной по 45 мм, размещенными на нем через 30 мм. В зоне подбора клубней полотно охватывает барабан диаметром 1000 мм, создающий верти-

кальное давление на него порядка 10705 Н. При скорости движения 1 м/с горизонтальная составляющая силы накалывания клубня на иглу на поверхности почвы требует 4 кВт, сопротивление перекачиванию барабана подборщика по свежевспаханной почве еще 3 кВт, тогда как для подъема клубней и отдельных комков почвы на уровень выгрузного транспортера требуется всего 0,07кВт. Самые большие энергозатраты характерны для механизма съема клубней с игл. Если использовать пассивный гребенчатый съемник, то он потребляет порядка 8,4 кВт. Суммарная мощность, потребляемая подборщиком, составляет 15,77 кВт. Таким образом, он может агрегатироваться с трактором типа МТЗ – 82.

**Ключевые слова:** картофель, клубень, игольчатый подборщик, игла, сила прокалывания, мощность.

*Для цитирования:* Ожерельев В.Н. Энергоемкость игольчатого подборщика клубней картофеля // Вестник Брянской ГСХА. 2023. № 2 (96). С. 68-75 <http://doi.org/10.52691/2500-2651-2023-96-2-68-75>.

Original article

## POWER INTENSITY OF NEEDLE PICKER OF POTATO TUBERS

Viktor N. Ozherel'ev

Bryansk State Agrarian University, Bryansk Oblast, Kokino, Russia

**Abstract.** The article is devoted to the assessment of the power intensity of the needle picker of potatoes during its two-phase harvesting. The relevance and practical significance of the problem from the point of view of expanding the raw material base for the production of potato starch has been shown. The results of measuring the force of piercing potato tubers are presented. With a puncture depth of 10 mm, the force is 31.7 N, and with its increase to 40 mm, the force on the needle increases to 57 N. Based on the results of measuring the efforts of piercing the tuber, the components of the power necessary for the implementation of the technological process have been calculated. It is assumed that the working body of needle picker of potato tubers is an endless canvas, equipped with needles of 3 mm in diameter and 45 mm long, placed on it every 30 mm. In the area of picking up tubers, the canvas covers a drum with a diameter of 1000 mm, which creates a vertical pressure on it about of 10705 N. At a speed of 1 m/s, the horizontal component of the force of pricking a tuber on a needle on the soil surface requires 4 kW, the resistance to rolling of the pick-up drum on freshly plowed soil more 3 kW, while only 0.07 kW is required to lift tubers and individual clods of soil to the level of the unloading conveyor. The largest power inputs are characteristic of the mechanism for removing tubers from needles. If a passive pectinate puller is used, it consumes about 8.4 kW. The total power consumed by the pick-up is 15.77 kW. Thus, it can be aggregated with an MTZ-82 tractor.

**Keywords:** potato, tuber, needle picker, needle, piercing force, power.

**For citation:** Ozherel'ev V.N. Power Intensity of Needle Picker of Potato Tubers. *Vestnik Bryanskoy GSKHA = Vestnik of the Bryansk State Agricultural Academy*. 2023; (2): 68-75 (In Russ). <http://doi.org/10.52691/2500-2651-2023-96-2-68-75>.

**Введение.** Россия является одним из крупнейших производителей картофеля в мире. В 2020 году страна переместилась в рейтинге на четвертое место (19,6 млн. т.), впервые уступив Украине. При этом наблюдается устойчивая тенденция к уменьшению объема производства, поскольку в предыдущем рейтинге страна была на третьем месте с объемом производства порядка 30 млн. т. Стабильное снижение показателя обусловлено, в первую очередь, незавершенностью институциональных преобразований в сельском хозяйстве и кризисом личных подсобных хозяйств [2]. При этом Брянская область устойчиво лидирует среди регионов России по объему производства картофеля. В 2021 валовый сбор составил порядка 1 млн. тонн. В 2022 году достигнутый уровень удалось удержать и даже увеличить объем производства до 1,2 млн. т.

Кроме непосредственного продовольственного использования картофель на протяжении долгого времени рассматривался и в качестве важнейшего источника сырья для крахмальной промышленности. В настоящее время доля картофельного крахмала на российском

рынке составляет 31,3% от его общего объема, превысившего в 2019 году 471 тыс. тонн [3]. Большую часть потребностей рынка удовлетворяет крахмал их кукурузы, маниоки и других сельскохозяйственных культур. На глобальном рынке доля нативного картофельного крахмала составляет всего 5%. Превалирует тапиоковый (24%) и кукурузный крахмал (41%) [4].

Существенное снижение доли картофельного крахмала обусловлено чрезмерно высокой себестоимостью производства сырья. При сложившихся ценовых пропорциях картофель выгоднее перерабатывать в более дорогие пищевые продукты. Тем не менее, имеется не использованный пока резерв для решения указанной проблемы. Если картофель целенаправленно выращивать для переработки на крахмал, то возможность для существенного уменьшения его себестоимости вполне реальна. В частности, радикально снизить себестоимость продукции можно посредством использования при уборке клубней игольчатых подборщиков. Наиболее актуальной указанная технология могла бы быть в районах Брянской области, пострадавших от радиоактивного загрязнения почв вследствие аварии на Чернобыльской АЭС, поскольку в переработанной продукции содержание радионуклидов проще свести к допустимому уровню [5].

Процесс такой уборки включает две фазы. Первая заключается в подкапывании и сепарации клубней от почвы картофелекопателем, сбрасывающим их на поверхность поля. Во второй фазе процесса их может подбирать с поверхности поля простейший игольчатый подборщик. В 1970 годах указанная технология была успешно апробирована на практике в Московской области кандидатом сельскохозяйственных наук А.П. Рыбниковым. Встречаются также упоминания о практических результатах исследований по этой теме, выполненных в Саратовской области [6]. Потребность в дальнейшей оптимизации сельскохозяйственного производства вновь переводят проблему двухфазной уборки картофеля в ряд актуальных научных задач.

**Цель исследования.** На практике наиболее распространены подборщики с поверхности поля бахчевых культур [7], а также фруктов [8], в том числе - подборщики игольчатого типа [9]. Так, в Молдавии и в Тамбовской области был испытан подбирающий барабан диаметром 450 мм по концам игл (длиной 20 мм и диаметром 2 мм). На подготовленной соответствующим образом почве полнота подбора достигала 80 - 94%, а на черном пару – 59 – 87% [8].

Принципиальная возможность уборки игольчатым подборщиком картофеля обусловлена тем, что мякоть клубня имеют разные вариационные характеристики сил сцепления с иглами по сравнению с почвенными комками. По данным Г.Д. Петрова, среднее усилие удерживания на игле комка почвы не превышает 4Н, тогда как для клубня сила его сцепления с ней может превышать 16Н. Причем вариационные характеристики сил сцепления с иглой клубней и комков почвы практически не пересекаются [6].

Наиболее адаптированной к условиям подбора картофеля представляется конструкция подборщика, изображенного на рис. 1 [10, 11]. Принцип его работы подробно описан в [12]. Кроме того, отдельные нюансы процесса будут рассмотрены ниже, поэтому ограничимся пока его принципиальной схемой.

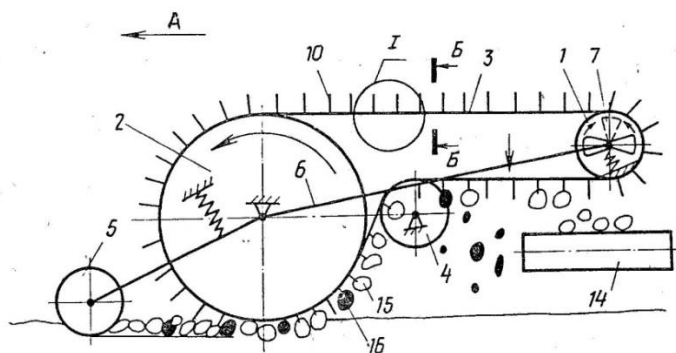


Рисунок 1 - Принципиальная схема игольчатого подборщика [11]:

1, 2 – барабаны; 3 – транспортерная лента; 4 – поджимное устройство; 5 – подпружиненный ролик; 6 – рычаг поворотный; 7 – встряхиватель дебалансный; 10 – иглы; 14 – транспортер; 15 – клубень картофеля; 16 – комок почвы

Для того чтобы оценить экономическую эффективность практического применения машины необходимо иметь четкое представление об ее энергоемкости. То есть, следует рассчитать потребляемую мощность и выбрать трактор, приемлемый для агрегатирования. Решению указанной проблемы посвящено данное исследование.

**Материал и метод.** Прежде чем выполнить расчет силовых и энергетических характеристик подборщика необходимо установить величину усилия на игле при прокалывании клубня. Для этого клубень 2 укладывали на электронные весы 1 и прокалывали иглой 3 сначала на глубину  $h_1 = 10$  мм, а затем на глубину  $h_2 = 40$  мм (рис. 2). Опыт проводился на клубнях картофеля сорта Бегемот массой, варьирувавшейся в пределах от 81 до 116 грамм при средней массе клубня 103,4 грамма при десяти повторностях в каждом варианте.

Силовой расчет выполнен на основе общепринятых положений теоретической механики и сопротивления материалов.

**Результат и его обсуждение.** При обработке результатов измерения установлено, что в среднем при глубине прокалывания 10 мм усилие составляет 31,7Н, а при увеличении глубины до 40 мм усилие возрастает до 57Н. То есть, по мере увеличения глубины прокалывания усилие возрастает в 1,8 раза.

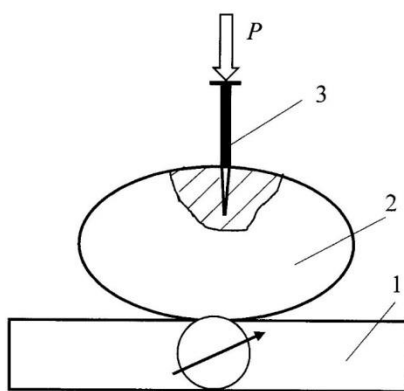


Рисунок 2 - Схема измерения усилия  $P$  прокалывания клубня иглой:

1 – весы электронные; 2 – клубень картофеля; 3 - игла

Суммарная мощность, потребляемая игольчатым подборщиком (если пренебречь ее расходами на движение и перегиб ленты) может быть найдена по следующей формуле:

$$N_{\Sigma} = N_1 + N_2 + N_3 + N_4 \quad (1)$$

где  $N_1$  – мощность, расходуемая на преодоление горизонтальной составляющей сил сопротивления мякоти клубней их накалыванию на иглы, Вт;

$N_2$  – мощность, расходуемая на чистое перекачивание барабана по поверхности свежеспаханного поля, Вт;

$N_3$  – мощность, расходуемая на подъем клубней и отдельных комков почвы до высоты выгрузного транспортера 14 (рис. 1), Вт;

$N_4$  – мощность, расходуемая на сьем клубней с игл подборщика над выгрузным транспортером, Вт.

Источником первой составляющей мощности является то, что в начале контакта с клубнем 1 в точке А (рис. 3) игла подборщика оказывается отклоненной от вертикали на некий острый угол  $\alpha_{max}$  (рис. 3). Поскольку высота точки А над поверхностью почвы составляет величину  $b = 50$  мм (что соответствует среднему выступанию над ней клубней после прохода картофелекопателя), то из треугольника  $AOB$  следует, что максимальный рабочий угол накалывания клубня  $\alpha_{max}$  может быть определен по следующей формуле

$$\alpha_{max} = \arccos \frac{R - b}{R + \Delta r} \quad (2)$$

где  $R = 500$  мм – радиус барабана (поз. 6 на рис. 3);

$\Delta r = 70$  мм – длина иглы.

Тогда, угол  $\alpha_{max} = 38^{\circ}$ .

Если иглы размещены на полотне 7 через 30 мм, то центральный угол поворота барабана между двумя соседними иглами ( $\Delta\alpha$ ) должен быть равен  $3^{\circ}30'$ .

Накальвание клубня происходит на дуге AC. В ее середине игла прокалывает клубень 2 на глубину, близкую к максимальной, что соответствует максимальному усилию  $P$ , полученному экспериментально. Поскольку в этой фазе процесса прокалывание клубня 2 осуществляется не вертикально, а (в среднем) под углом  $\alpha_0 = 20^{\circ}$ , то возникает горизонтальная составляющая силы сопротивления прокалыванию ( $P_z$ ), которая может быть определена по следующей формуле:

$$P_z = P \cdot n \cdot \sin 20^{\circ} \quad (3)$$

где  $P = 57\text{Н}$  – среднее значение усилия прокалывания при его максимальной глубине;  
 $n = 200$  – максимальное число игл, одновременно участвующих в процессе накальвания клубней в течение одной секунды.

Следовательно,  $P_z = 3899\text{ Н}$ . То есть, при скорости движения агрегата по полю  $V = 1\text{ м/с}$ ,  $N_1 \approx 4\text{ кВт}$ .

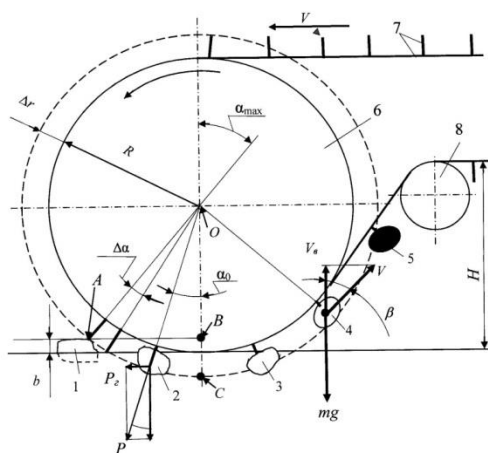


Рисунок 3 - Схема к определению потребляемой мощности:

1 – 4 – последовательные положения клубней; 5 – комок почвы; 6 – барабан;  
 7 – лента с иглами; 8 – барабан обводной

Прежде чем приступить к расчету сопротивления чистому перекалыванию барабана 6 (рис. 3) следует найти его минимальный вес, достаточный для гарантированного (одновременного) прокалывания клубней 200 иглами. То есть,

$$P_{\Sigma} = P \cdot n \cdot \cos \alpha_0 = 57 \cdot 200 \cdot 0,939 = 10705\text{ Н}$$

Для расчета сопротивления перекалыванию барабана можно воспользоваться известной формулой (4):

$$T = f_{\text{кк}} \cdot P_{\Sigma} \quad (4)$$

где  $f_{\text{кк}} = 0,31$  – коэффициент сопротивления перекалыванию по свежевспаханному полю кольчато-шпорового катка, принятого за аналог барабана игольчатого подборщика.

Тогда  $T = 10705 \cdot 0,31 = 3318\text{ Н}$ , следовательно,  $N_2 \approx 3,3\text{ кВт}$ .

Следующей составляющей расхода энергии является транспортирование клубней 3, 4 и отдельных комков почвы 5, наколотых на иглы, вместе с игольчатой лентой 7 до ее охвата поверхности обводного барабана 8, то есть до достижения его верхней точки. В результате происходит подъем клубней и комков почвы на высоту  $H$ . Если осуществить привязку расчета к среднему положению клубня весом  $mg$  на этапе его подъема (поз. 4 на рис. 3), то энергоемкость процесса должна определяться вертикальной составляющей  $V_v$  скорости движения агрегата. То есть,

$$N_3 = \Sigma mg \cdot V \cdot \cos \beta \quad (5)$$

где  $\Sigma mg$  – суммарный вес клубней и отдельных комков почвы, накальваемых на иглы в течение одной секунды и поднятых на высоту  $H$ , Н;

$V = 1\text{ м/с}$  – скорость движения агрегата по полю;



$\beta = 45^{\circ}$  – угол между направлением движения ленты и вертикалью в середине процесса подъема клубней на высоту  $H$ .

При урожайности клубней порядка 40 т/га и скорости движения агрегата  $V = 1$  м/с (с учетом захвата отдельных комков почвы)  $\Sigma mg \approx 100$  Н. Следовательно,  $N_3 \approx 0,07$  кВт.

Затраты мощности  $N_4$  на сьем клубней с игл рассчитаем исходя из того, что для этой цели используется гребенчатый сьемник 2, по наклонной поверхности которого происходит скольжение клубней 3, перемещаемых игольчатой лентой 4 (рис. 4). Поскольку по мере перемещения ленты 4 толщина гребенки 2 увеличивается, то возникающее вследствие этого вертикальное усилие снимает клубень 3 с соответствующей иглы [10]. При этом усилие съема равно усилию сцепления мякоти клубня с иглой ( $P_{\text{си}}$ ), которое было определено экспериментально [13].

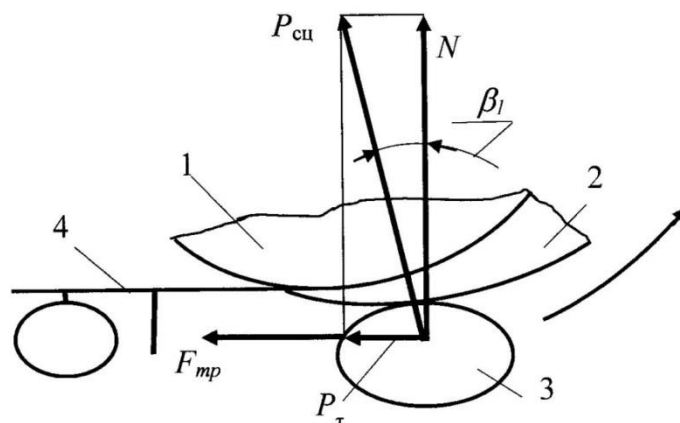


Рисунок 4 - Схема к определению суммарного усилия съема клубней с иглы:  
1 – ролик; 2 – гребенка; 3 – клубень; 4 – лента с иглами

При разложении силы сцепления клубня с иглой  $P_{\text{си}}$  на вертикальную и горизонтальную составляющие, получаем следующие силы:  $P_{\tau}$ , которая вызывает непосредственное сопротивление движению игольчатой ленты 4 и нормальную силу  $N$ , которая генерирует силу трения скольжения  $F_{\text{тр}}$  клубня 3 по поверхности гребенки 2.

Если принять, что в экстремальном случае в течение одной секунды происходит сьем клубней с 200 игл, то потребляемая мощность определяется формулой

$$N_4 = n \cdot V \cdot P_{\text{си}} (\sin \beta_1 + f \cdot \cos \beta_1) \quad (6)$$

Приняв угол  $\beta_1 = 15^{\circ}$ , а  $f = 0,7$ , получаем  $N_4 = 8414$  Вт  $\approx 8,4$  кВт.

Подставив полученные в результате расчета значения составляющих сил в (1) находим, что  $N_{\Sigma} = 15,77$  кВт.

**Выводы.** 1. Установлена энергоемкость процесса подбора картофеля игольчатым подборщиком, которая при скорости агрегата, равной 1 м/с, составляет 15,77 кВт.

2. Игольчатый подборщик картофеля шириной захвата 1,5 м может агрегатироваться с трактором типа МТЗ-82.

#### Список источников

1. Список стран по производству картофеля [Электронный ресурс]. - Режим доступа: [https://translated.turbopages.org/proxy\\_u/en-ru.ru.cae92669-63c505ef-4a9d6f81-74722d776562/https/en.wikipedia.org/wiki/List\\_of\\_countries\\_by\\_potato\\_production](https://translated.turbopages.org/proxy_u/en-ru.ru.cae92669-63c505ef-4a9d6f81-74722d776562/https/en.wikipedia.org/wiki/List_of_countries_by_potato_production). Дата обращения 16.01.2023.
2. Дмитрий Данилов. Где в России выращивают картофель: рейтинг регионов 2021 [Электронный ресурс]. - Режим доступа; <https://top-ru.ru/places/215-rejting-regionov-ru-po-sboru-kartofelya.html>. Дата обращения 2.12.2021.
3. Структура рынка крахмала в 2019 году [Электронный ресурс]. - Режим доступа: <http://www.sp-don.ru/press-centr/pressa-o-nas/struktura-rynka/> Дата обращения – 2.12.2021 г.
4. Обзор рынка крахмала и крахмалопродуктов. Ситуация на фоне коронавируса. [Электронный ресурс]. - Режим доступа: <https://potatosystem.ru/obzor-rynka-krahmala/> Дата обращения 16.01.2023.

5. Ожерельев В.Н., Ожерельева М.В., Войтова Н.А. Экономика и управление рынком картофеля: монография. Брянск: Изд-во Брянский ГАУ, 2017. 163 с.
6. Петров Г.Д. Картофелеуборочные машины. 2-е изд., перераб. и доп. М.: Машиностроение, 1984. 320 с.
7. Роторный подборщик плодов бахчевых культур с копирующим направителем плодов: пат. 2638652 Рос. Федерация / Шапуров М.Н., Седов А.В., Седова О.П., Гурба А.В. № 2017108012; заявл. 10.03.17; опубл. 15.12.17, Бюл. № 35. 3 с.
8. Варламов Г.П., Четвертаков А.В. Механизация уборки и товарной обработки фруктов. М.: Колос, 1984. 287 с.
9. Машина для уборки плодов: а. с. 1142037 СССР / Ледовский В.В. и др. № 3552604/30-15; заявл. 09.02.83; опубл. 28.02.85, Бюл. № 8. 2 с.
10. Игольчатый подборщик: а. с. 1628923 СССР / Ожерельев В.Н., Ахмедагаев Б.М. № 4647519/15; заявл. 09.02.89; опубл. 23.02.91, Бюл. № 7. 4 с.
11. Игольчатый подборщик: а. с. 1535445 СССР / Ожерельев В.Н., Ахмедагаев Б.М. № 4415036/30-15; заявл. 25.04.88; опубл. 15.01.90, Бюл. № 2. 4 с.
12. Ожерельев В.Н., Жидков Д.В. Игольчатый подборщик клубней картофеля // Вестник Брянской ГСХА. 2022. № 1. С. 65-71.
13. Ожерельев В.Н. Обоснование возможности вибрационного съема клубня картофеля с иглы подборщика // Вестник Брянской ГСХА. 2022. № 3 (91). С. 62-67.
14. Развитие АПК и сельских территорий: проблемы и перспективы: коллектив. моногр. / М.А. Бабьяк, О.В. Дьяченко, Т.В. Иванюга и др.; под общ. ред. О.А. Храменковой. М.: Первое экономическое изд-во, 2022. 268 с.
15. Брянская область - регион с интенсивно развивающимся АПК / Н.М. Белоус, С.А. Бельченко, В.Е. Ториков и др. // Вестник Брянской ГСХА. 2022. № 1 (89). С. 3-11.
16. Картофель: биология и технологии возделывания / Н.М. Белоус, В.Е. Ториков, М.В. Котилов и др. Брянск, 2010. 111 с.
17. Сычев С.М., Сычева И.В., Рыченкова В.М. Агротехнологические особенности выращивания овощных культур в Центральном регионе РФ: учеб.-метод. пособие для проведения лаб.-практ. занятий со студентами направления подготовки 35.03.03 Агрохимия и почвоведение. Брянск: Изд-во Брянский ГАУ, 2021. 62 с.
18. Ториков В.Е., Сычев С.М. Овощеводство: учеб. пособие для СПО. 2-е изд., стер. СПб.: Лань, 2021. 124 с.
19. Современные особенности материально-технического обеспечения сельского хозяйства в Брянской области / В.Ф. Васькин, О.Н. Коростелева, А.А. Кузьмицкая, Ю.И. Шмидт // Экономика и предпринимательство. 2021. № 4 (129). С. 547-552.
20. Васькин В.Ф., Грищенко В.П. Рынок картофеля в России: современное состояние и перспективы // Актуальные вопросы экономики и агробизнеса: сб. ст. IX междунар. науч.-практ. конф. Брянск, 2018. С. 93-98.
21. Васькин В.Ф., Коростелева О.Н., Кузьмицкая А.А. Современные особенности развития картофелеводства в Брянской области // Вестник Брянской ГСХА. 2021. № 4 (86). С. 16-23.

### **References**

1. *Spisok stran po proizvodstvu kartofelya [Elektronnyy resurs]. - Rezhim dostupa: [https://translated.turbopages.org/proxy\\_u/en-ru.ru.cae92669-63c505ef-4a9d6f81-74722d776562/https/en.wikipedia.org/wiki/List\\_of\\_countries\\_by\\_potato\\_production](https://translated.turbopages.org/proxy_u/en-ru.ru.cae92669-63c505ef-4a9d6f81-74722d776562/https/en.wikipedia.org/wiki/List_of_countries_by_potato_production). Data obra-shcheniya 16.01.2023.*
2. *Dmitriy Danilov. Gde v Rossii vyrashchivayut kartofel': reyting regionov 2021 [Elektronnyy resurs]. - Rezhim dostupa; <https://top-rf.ru/places/215-rejting-regionov-rf-po-sboru-kartofelya.html>. Data obrashcheniya 2.12.2021.*
3. *Struktura rynka krakhmala v 2019 godu [Elektronnyy resurs]. - Rezhim dostupa: <http://www.sp-don.ru/press-centr/pressa-o-nas/struktura-rynka/> Data obrashcheniya – 2.12.2021 g. 4. Obzor rynka krakhmala i krakhmaloproduktov. Situatsiya na fone koronavirusa. [Elektronnyy resurs]. - Rezhim dostupa: <https://potatosystem.ru/obzor-rynka-krahmala/> Data ob-rashcheniya 16.01.2023.*
5. *Ozherel'yev V.N., Ozherel'yeva M.V., Voytova N.A. Ekonomika i upravleniye rynkom kartofelya: monografiya. Bryansk: Izd-vo Bryanskiy GAU, 2017. 163 s.*
6. *Petrov G.D. Kartofeleuborochnyye mashiny. 2-ye izd., pererab. i dop. M.: Mashino-stroyeniye, 1984. 320 s.*
7. *Rotornyy podborshchik plodov bakhchevykh kul'tur s kopiruyushchim napravitelem plo-dov: pat.*

- 2638652 Ros. Federatsiya / Shaprov M.N., Sedov A.V., Sedova O.P., Gurba A.V. № 2017108012; zayavl. 10.03.17; opubl. 15.12.17, Byul. № 35. 3 s.
8. Varlamov G.P., Chetvertakov A.V. *Mekhanizatsiya uborki i tovarnoy obrabotki fruk-tov*. M.: Kolos, 1984. 287 s.
9. *Mashina dlya uborki plodov*: a. s. 1142037 SSSR / Ledovskiy V.V. i dr. № 3552604/30-15; zayavl. 09.02.83; opubl. 28.02.85, Byul. № 8. 2 s.
10. *Igol'chatyy podborshchik*: a. s. 1628923 SSSR / Ozherel'yev V.N., Akhmedagayev B.M. № 4647519/15; zayavl. 09.02.89; opubl. 23.02.91, Byul. № 7. 4 s.
11. *Igol'chatyy podborshchik*: a. s. 1535445 SSSR / Ozherel'yev V.N., Akhmedagayev B.M. № 4415036/30-15; zayavl. 25.04.88; opubl. 15.01.90, Byul. № 2. 4 s.
12. Ozherel'yev V.N., Zhidkov D.V. *Igol'chatyy podborshchik klubney kartofelya* // *Vest-nik Bryanskoy GSKHA*. 2022. № 1. S. 65-71.
13. Ozherel'yev V.N. *Obosnovaniye vozmozhnosti vibratsionnogo s"yema klubnya karto-felya s igly podborshchika* // *Vestnik Bryanskoy GSKHA*. 2022. № 3 (91). S. 62-67.
14. *Razvitiye APK i sel'skikh territoriy: problemy i perspektivy: kolektiv. monogr.* / M.A. Bab'yak, O.V. D'yachenko, T.V. Ivanyuga i dr.; pod obshch. red. O.A Khramchenkovoy. M.: Pervoye ekonomicheskoye izd-vo, 2022. 268 s.
15. *Bryanskaya oblast' - region s intensivno razvivayushchimsya APK* / N.M. Belous, S.A. Bel'chenko, V.Ye. Torikov i dr. // *Vestnik Bryanskoy GSKHA*. 2022. № 1 (89). S. 3-11.
16. *Kartofel': biologiya i tekhnologii vozdeyvaniya* / N.M. Belous, V.Ye. Torikov, M.V. Kotikov i dr. Bryansk, 2010. 111 s.
17. Sychyov S.M., Sychyova I.V., Rychenkova V.M. *Agrotekhnologicheskiye osobennosti vyrashchivaniya ovoshchnykh kul'tur v Tsentral'nom regione RF: ucheb.-metod. posobiye dlya pro-vedeniya lab.-prakt. zanyatiy so studentami napravleniya podgotovki 35.03.03 Agrokhimiya i pochvovedeniye*. Bryansk: Izd-vo Bryanskiy GAU, 2021. 62 s.
18. Torikov V.Ye., Sychev S.M. *Ovoshchevodstvo: ucheb. posobiye dlya SPO*. 2-ye izd., ster. SPb.: Lan', 2021. 124 s.
19. *Sovremennyye osobennosti material'no-tekhnicheskogo obespecheniya sel'skogo khozyaystva v Bryanskoy oblasti* / V.F. Vas'kin, O.N. Korosteleva, A.A. Kuz'mitskaya, YU.I. Shmidt // *Ekonomika i predprinimatel'stvo*. 2021. № 4 (129). S. 547-552.
20. Vas'kin V.F., Grishchenkova V.P. *Rynok kartofelya v Rossii: sovremennoye sostoyaniye i perspektivy* // *Aktual'nyye voprosy ekonomiki i agrobiznesa: sb. st. IX mezhdunar. nauch.-prakt. konf. Bryansk, 2018*. S. 93-98. 21. Vas'kin V.F., Korosteleva O.N., Kuz'mitskaya A.A. *Sovremennyye osobennosti razvitiya kartofelevodstva v Bryanskoy oblasti* // *Vestnik Bryanskoy GSKHA*. 2021. № 4 (86). S. 16-23.

#### **Информация об авторах**

**В.Н. Ожерельев** – доктор сельскохозяйственных наук, профессор кафедры технических систем в агробизнесе, природообустройстве и дорожном строительстве, ФГБОУ ВО «Брянский государственный аграрный университет».

#### **Information about the authors**

**Ozherel'ev V.N.** - Doctor of Agricultural Sciences, Professor, Dept. of Technical Systems in Agribusiness, Environmental Management and Road Construction, Bryansk State Agrarian University

**Статья поступила в редакцию 20.01.2023.; одобрена после рецензирования 15.03.2023, принята к публикации 29.03.2023**

**The article was submitted 20.01.2023; approved after reviewing 15.03.2023; accepted for publication 29.03.2023.**

© Ожерельев В.Н.

## ПРАВИЛА ДЛЯ АВТОРОВ

Научный журнал «Вестник Брянской ГСХА» публикует результаты завершенных оригинальных, теоретических и методических исследований, обзорные статьи представляющие интерес для специалистов в различных областях сельскохозяйственной науки и практики.

### ОБЩИЕ ТРЕБОВАНИЯ К ОФОРМЛЕНИЮ РУКОПИСЕЙ

Тексты статей представляются только в программе Microsoft Word. Формат страницы А4, поля по 2 см, шрифт Times New Roman 11, межстрочный интервал 1,0. Выравнивание по ширине с установкой переносов, отступ в начале абзаца 1,25. Объем статьи не менее 4 не более 7 страниц, включая аннотацию, литературу, таблицы, графики и рисунки и подписи под рисунками. Размер каждого рисунка и таблицы не должен превышать одной страницы формата А4. Статьи большего объема могут быть опубликованы в исключительных случаях по решению редакционной коллегии.

### СТРУКТУРА СТАТЬИ

1) **УДК** (в верхнем левом углу); 2) **Название статьи** (на русском языке заглавными буквами, на английском языке на отдельной строке, расположение по центру); 3) **инициалы и фамилия** (фамилии) автора (авторов) с указанием ученой степени, звания, должности и e-mail (строчными буквами по центру на русском и английском языке); 4) **полное название учреждения** и почтовый адрес (строчными буквами по центру, отметить арабскими цифрами соответствие фамилий авторов учреждениям, в которых они работают на русском и английском языке); 5) **аннотация и ключевые слова на русском языке**, 6) **аннотация и ключевые слова на английском языке**; 7) **статья**; 8) **библиографический список** на русском и английском языках (транслитерация). Выполнить транслитерацию на сайте ЦНСХБ по ссылке <http://www.cnshb.ru/translit/translit.aspx>.

Экспериментальная статья должна включать следующие разделы: введение, материалы и методы, результаты и их обсуждение, выводы, список источников.

**Требования к составлению аннотации.** Оформляется согласно ГОСТ 7.0.7-2021. Рекомендуемый объем 1000-2000 знаков (200-250 слов). В аннотации не повторяется название статьи. Аннотация не разбивается на абзацы. Структура аннотации кратко отражает структуру работы. Вводная часть минимальна. Место исследования уточняется до области (края). Изложение результатов содержит фактографию, обоснованные выводы, рекомендации и т.п. Допускается введение сокращений в пределах аннотации (понятие из 2-3 слов заменяется на аббревиатуру из соответствующего количества букв, в 1-й раз дается полностью, сокращение - в скобках, далее используется только сокращение). Избегайте использования вводных слов и оборотов! Числительные, если не являются первым словом, передаются цифрами. Нельзя использовать аббревиатуры и сложные элементы форматирования (например, верхние и нижние индексы). Категорически не допускаются вставки через меню «Символ», знак разрыва строки, знак мягкого переноса, автоматический перенос слов. **Перевод аннотации на английский язык.** Недопустимо, использование машинного перевода!!! Вместо десятичной запятой используется точка. Все русские аббревиатуры передаются в расшифрованном виде, если у них нет устойчивых аналогов в англ. яз. (допускается: ВТО-WTO, ФАО-FAO и т.п.).

Библиографический список нумеруется в порядке упоминания ссылок в тексте. Ссылки помещают квадратные скобки. Библиографический список оформляется в соответствии с ГОСТ Р 7.0.5 – 2008 для затекстовых ссылок. **Допускается доля самоцитирования не более 20% и цитирования работ сотрудников учреждения где выполнена работа не более 30%.**

Все рукописи, представляемые для публикации в журнале, проходят институт рецензирования (экспертной оценки) и проверку информационной системой на наличие **неправомерных заимствований**.

Статьи (**1 экземпляр в печатном виде и на электронном носителе**) следует направлять по адресу: 243365 Брянская обл., Выгоничский р-он., с. Кокино, ул. Советская, 2а, Брянский ГАУ, главному редактору Торикову В.Е. или E-mail: [torikov@bgsha.com](mailto:torikov@bgsha.com) с указанием темы «статья в журнале Вестник Брянской ГСХА». Также направляется сопроводительное письмо, оформленное на бланке соответствующего учреждения с рекомендацией к публикации, если предоставляемые материалы являются результатом работы, выполненной в этой организации. **При отправке по E-mail представлять печатный экземпляр необязательно.** Так же можно отправить по E-mail отсканированный вариант рецензии. **С аспирантов плата за публикацию рукописей не взимается.**